

ГОСУДАРСТВЕННЫЙ КОМИТЕТ СОВЕТА МИНИСТРОВ СССР
ПО ДЕЛАМ СТРОИТЕЛЬСТВА
/ ГОССТРОЙ СССР /

ГИПОВЫЕ КОНСТРУКЦИИ, ИЗДЕЛИЯ И УЗЛЫ ЗДАНИЙ
И СООРУЖЕНИЙ

Серия 1.420-12
/ДОПОЛНЕНИЕ К СЕРИИ ИИ20/70/

КОНСТРУКЦИИ
ПОГОТАЖНЫХ ПРОИЗВОДСТВЕННЫХ ЗДАНИЙ
С СЕТКАМИ КОЛОНН 6×6 м и 9×6 м
Д НАГРУЗКИ СООТВЕТСТВЕННО ДО 2500 и 1500 кгс/м²

Выпуск 13

ДЕТАЛИ СОПРЯЖЕНИЙ ПЛИТ ПЕРЕКРЫТИЙ ТИПА 2
ОПИРАНИЕМ НА РИГЕЛИ ПРЯМОУГОЛЬНОГО СЕЧЕНИЯ

15764
ЦЕНА 0-62

ЦЕНТРАЛЬНЫЙ ИНСТИТУТ ТИПОВОГО ПРОЕКТИРОВАНИЯ
ГОССТРОЯ СССР

Москва, А-445, Смольная ул. 22

Сдано в печать

1979 года

Заказ № **9858**

Тираж **3100** экз.

СО Д Е Р Ж А Н И Е

№ № дета- лей		Стр.
	Пояснительная записка	5-8
I	Деталь крепления промежуточных плит покрытия и перекрытия к ригелям рядовых рам	9
2	Деталь крепления плит перекрытия у сред- ней колонны	10
3	Деталь крепления плит перекрытия у крайней колонны	11
4	Деталь крепления плит перекрытия у крайней колонны	12
5	Деталь крепления плит перекрытия у температурного шва (со вставкой)	13
6	Деталь крепления плит перекрытия у температурного шва (без вставки)	14
7	Деталь крепления плит перекрытия у температурного шва (со вставкой)	15
8	Деталь крепления плит перекрытия у температурного шва (без вставки)	16
9	Деталь крепления плит перекрытия у температурного шва (со вставкой)	17
10	Деталь крепления плит перекрытия у температурного шва (без вставки)	18
11	Деталь крепления плит покрытия у средней колонны	19
12	Деталь крепления плит покрытия у крайней колонны	20
13	Деталь крепления плит покрытия у температурного шва (со вставкой)	21
14	Деталь крепления плит покрытия у температурного шва (без вставки)	22

ТК
1976

Пояснительная записка

1.420-12
Выпуск 13

лист С-1

Вальков

Сухан

И.И.И.И.И.И.И.

Министерство
Москва

№ № дета- лей		Стр.
15	Деталь крепления плит покрытия у температурного шва (со вставкой)	23
16	Деталь крепления плит покрытия у температурного шва (без вставки)	24
17	Деталь крепления плит перекрытия в торце здания	25
18	Деталь крепления плит перекрытия в торце здания	26
19	Деталь крепления плит перекрытия в торце здания	27
20	Деталь крепления плит покрытия в торце здания	28
21	Деталь крепления плит покрытия в торце здания	29
22	Деталь крепления плит перекрытий в месте опирания фахверковой стойки на колонну	30
23	Деталь крепления плит перекрытий в месте опирания фахверковой стойки на колонну	31
24	Деталь крепления опорных столиков к колонне	32
25	Деталь крепления опорных столиков к колонне	33
26	Деталь крепления опорных столиков к колонне в углах здания	34
27	Деталь сопряжения ригеля с главной балкой	35
28	Деталь сопряжения ригеля с балкой под горизонтальные аппараты	36

№ № дета-
лей

Стр.

29, 30 Деталь сборного перекрытия
и покрытия при установке ригеля
продольной рамы

37

Спецификация марок соединительных
элементов на монтажную деталь . . .

38, 39

ЦЕНТРОПРОЕКТАНИИ
Москва
11 011111 ПР
Душев
Душев

ТК
1976

Пояснительная записка

1.420-12
Выпуск 13

лист С-3

В В Е Д Е Н И Е

Настоящий альбом типовых монтажных деталей сопряжений плит перекрытий и покрытий, опирающихся на ригели прямоугольного сечения, разработан для варианта конструкции серии ИИ20/70, содержащего следующие изменения каркасов зданий, отразившиеся на чертежах деталей сопряжений плит:

- привязка оси торцевой рамы к поперечной разбивочной оси принята "нулевой", а привязка внутренней грани торцевой стены к разбивочной оси принята равной 230 мм;
- исключен стальной торцевой фахверк во всех этажах кроме верхнего этажа с пролетом 18 м.
- уменьшена высота ригелей торцевой рамы;
- исключены стальные накладки, служившие для соединения межколонных плит между собой.
- разработан вариант покрытия с применением плит покрытий одноэтажных зданий по ГОСТ 22701.0-77 - ГОСТ 22701.5-77 и по серии I.465-7 вып.0,3,4; детали сопряжения этих плит приведены в выпуске I4 серии I.420-12.

ЦНИИПРОЕКТАДИИ
 Москва
 Гл. инж. пр. Сухов
 Дурнев

ТК
1976

Пояснительная записка

I.420-12
Выпуск 13

Лист П-1

ПОЯСНИТЕЛЬНАЯ ЗАПИСКА

Данный альбом является частью работы, полный состав которой изложен в альбоме серии I.420-I2 выпуск 0-3.

В альбоме приведены чертежи монтажных деталей крепления плит перекрытий и покрытий серий ИИ24-2/70, ИИ24-5/70 или ИИ24-6 к ригелям для многоэтажных производственных зданий, выполненных в сборных железобетонных конструкциях серии I.420-I2

Все монтажные работы должны производиться согласно требованиям СНиП Ш.В.3-62^X "Бетонные и железобетонные конструкции сборные. Правила производства и приемки монтажных работ", "Инструкции по монтажу сборных железобетонных конструкций промышленных зданий и сооружений" /СН 319-65/, а также в соответствии с "Технологическими рекомендациями по электросварке и заделке стыков и швов сборных железобетонных конструкций промышленных зданий", разработанными ВНИИ-монтажспецстроем, ПИ Промстальконструкцией и ВНИПИ Тепло-проект в 1968г. и указаниями, приведенным в рабочих чертежах конкретного объекта и в проекте организации работ.

Общие указания по монтажу конструкций даны в альбоме серии I.420-I2 выпуск 0-3.

Плиты перекрытий и покрытия устанавливаются поверх ригелей или на стальные столики колонн. Приварка столиков производится после монтажа и крепления ригелей до замоноличивания шва между ригелем и колонной. Плиты устанавливаются после сварки закладных деталей и выпусков арматуры ригелей с закладными деталями и выпусками арматуры колонн, а также после приварки монтажных элементов ММ24, ММ27, ММ30, ММ31, ММ86, см. детали 24, 25, 26.

В первую очередь устанавливаются межколонные плиты, которые привариваются в четырех точках к закладным деталям ригелей или к стальным столикам колонн.

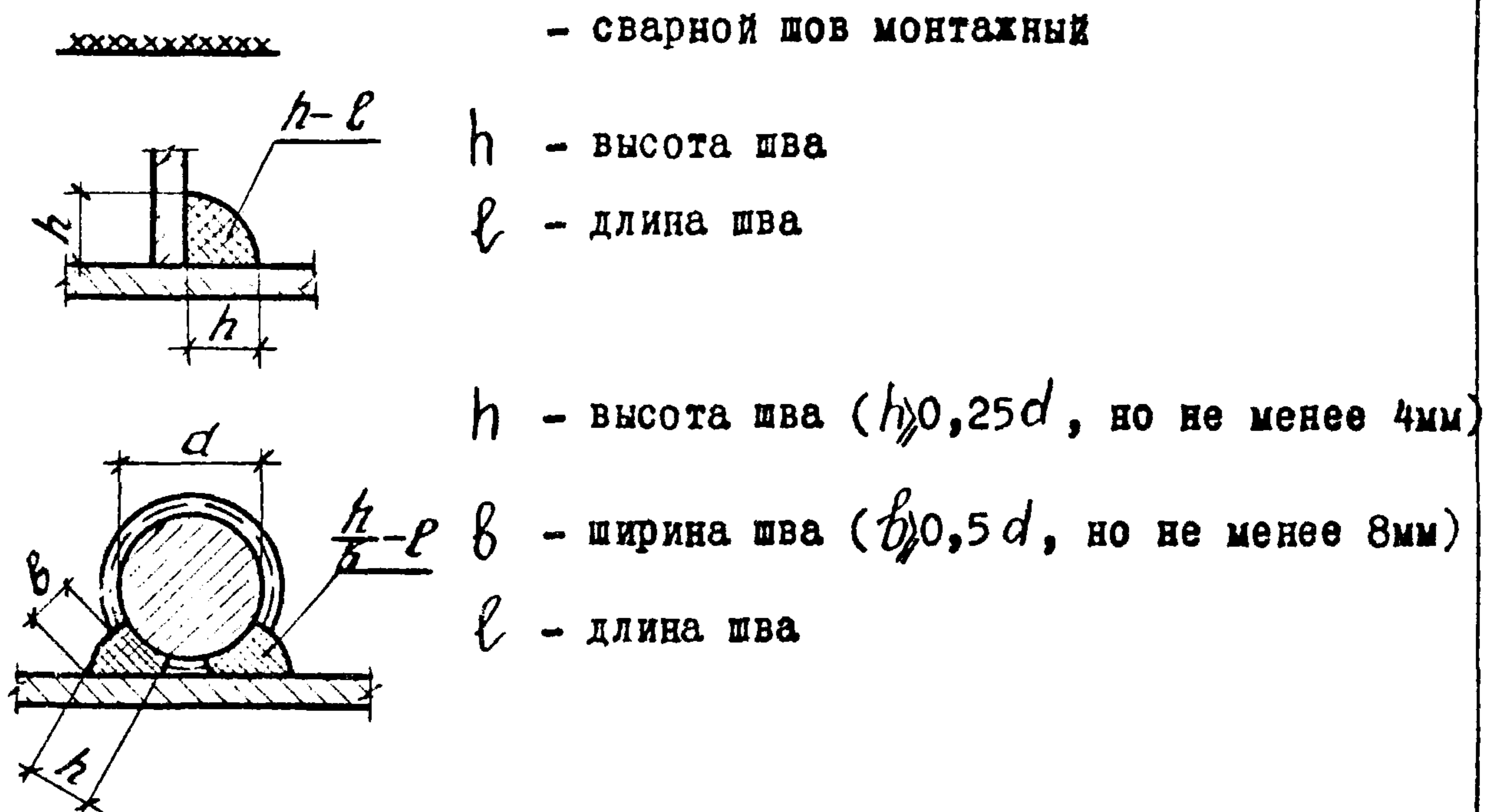
Марка стали соединительных элементов должна приниматься по указаниям конкретного проекта.

Стальные соединительные элементы с ММ22 по ММ38 и с ММ40 по ММ58 даны в альбоме ИИ29-4/70, а элементы ММ84, ММ85, ММ86, ММ87 приведены в альбоме серии I.420-12 выпуск I6.

В зданиях с агрессивными средами, в зависимости от вида и степени агрессивной среды, должны быть выполнены требования по защите конструкций и деталей сопряжений в соответствии с "Указаниями по проектированию антикоррозионной защиты строительных конструкций" /СН 262-67/.

Требования "Указаний" /водоцементное отношение бетонной смеси, добавки к бетону, состав заполнителей, вид защитного покрытия и способ его нанесения, защита закладных деталей и сварных швов /должны быть обозначены в конкретных проектах и являются обязательными для выполнения.

Условные обозначения



ТК
1976

Пояснительная записка

I.420-12
Выпуск 13

лист П-4

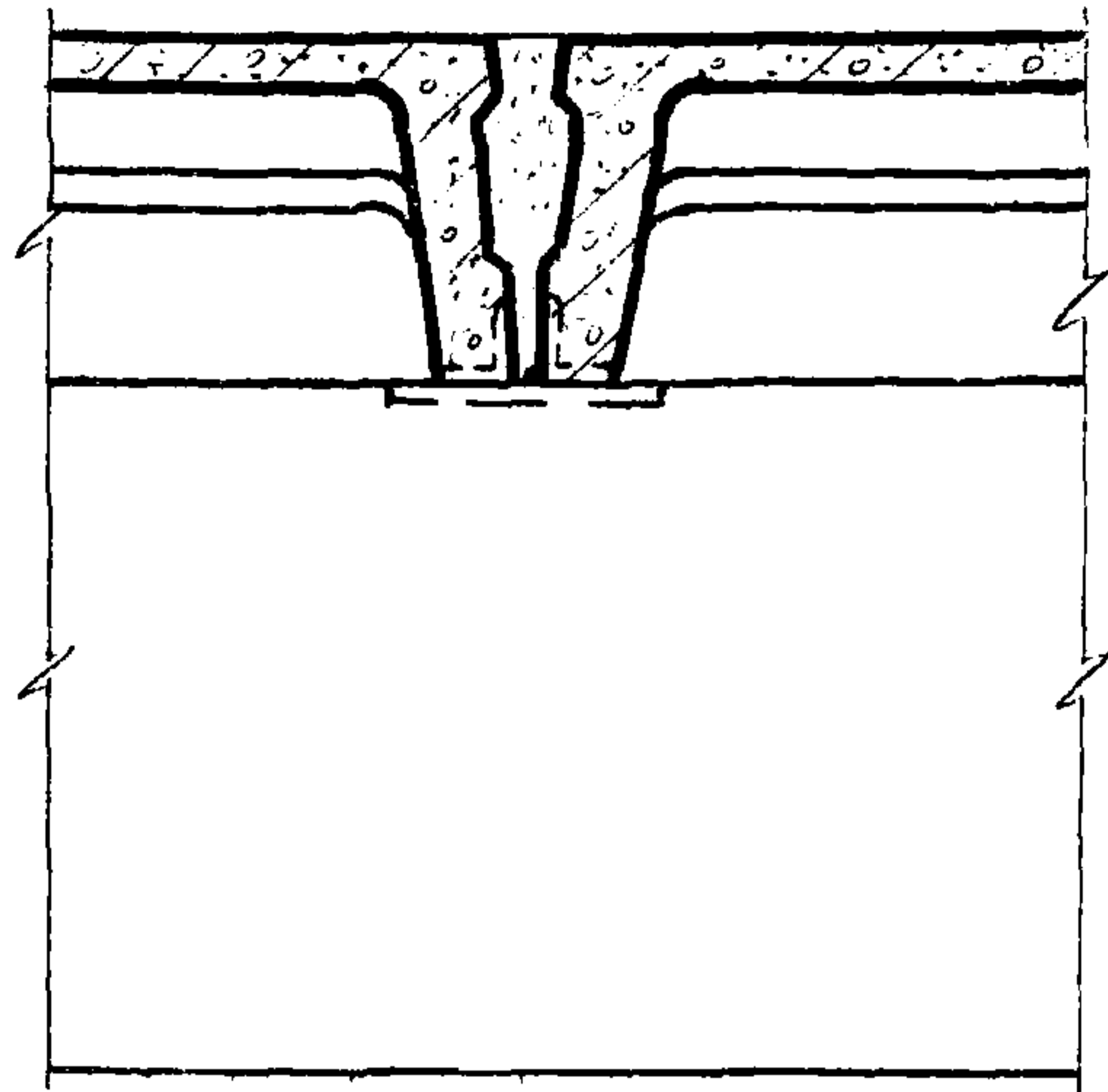
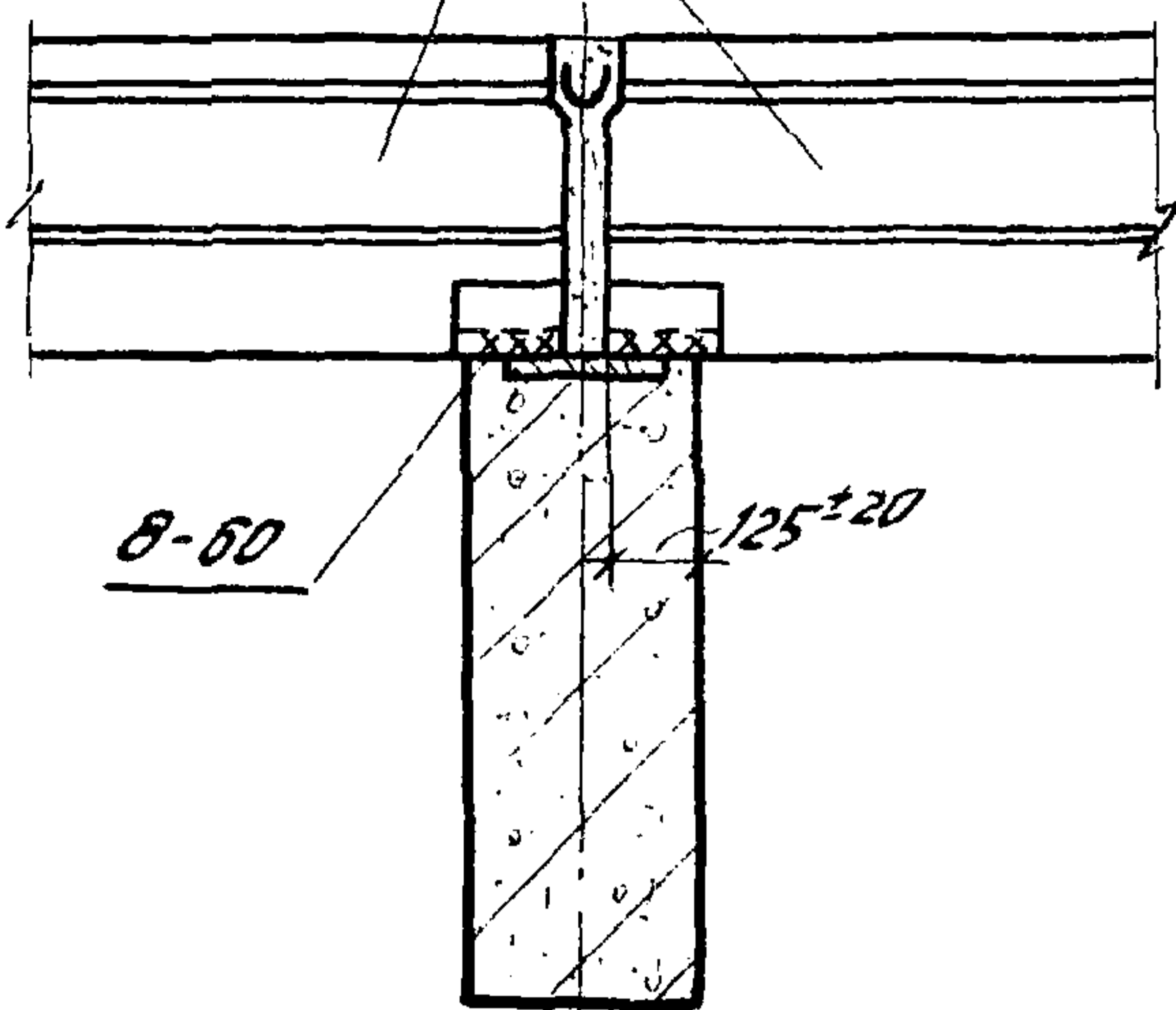
ИДР
1.420-12
Выпуск 13

ЧНБ №

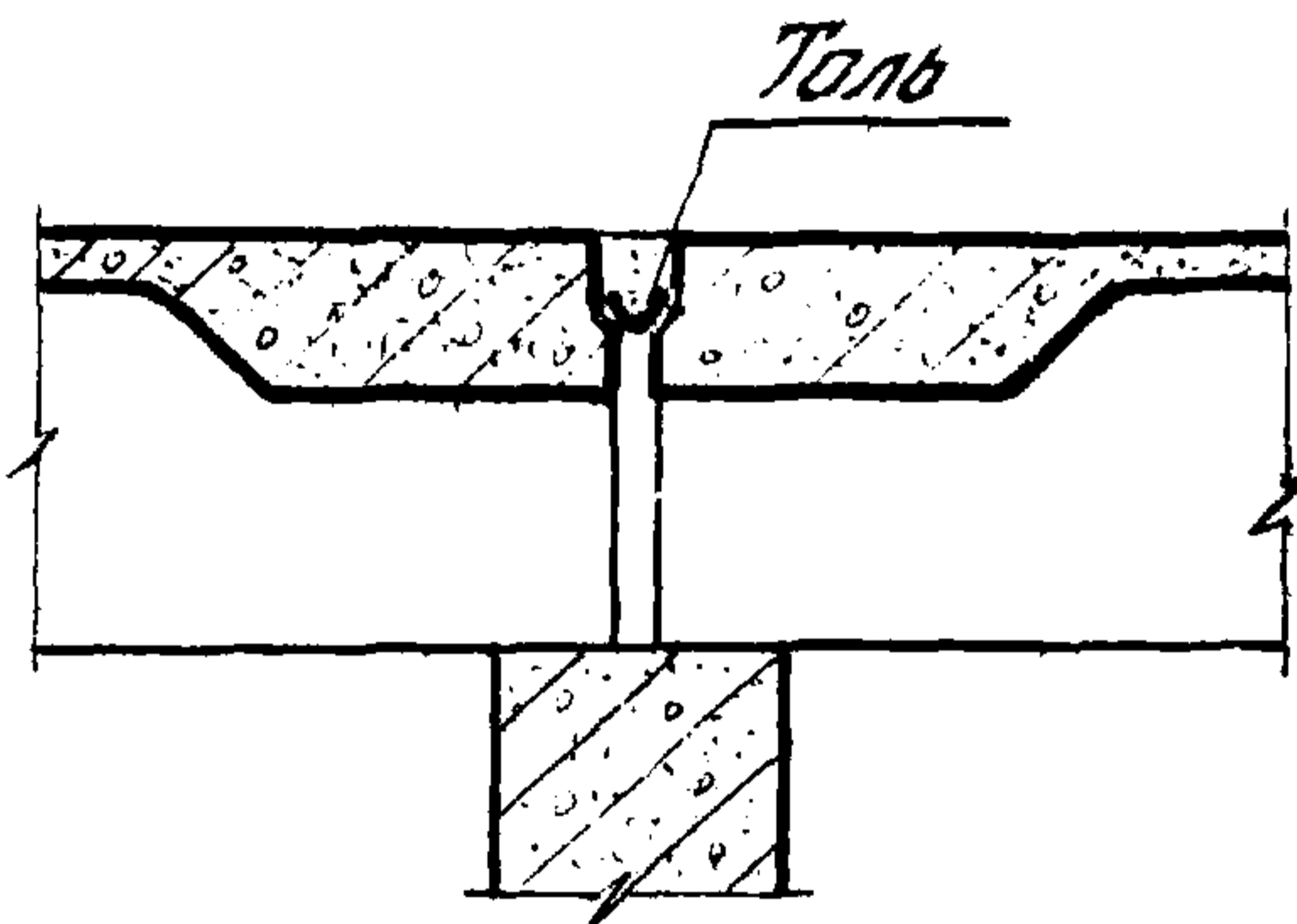
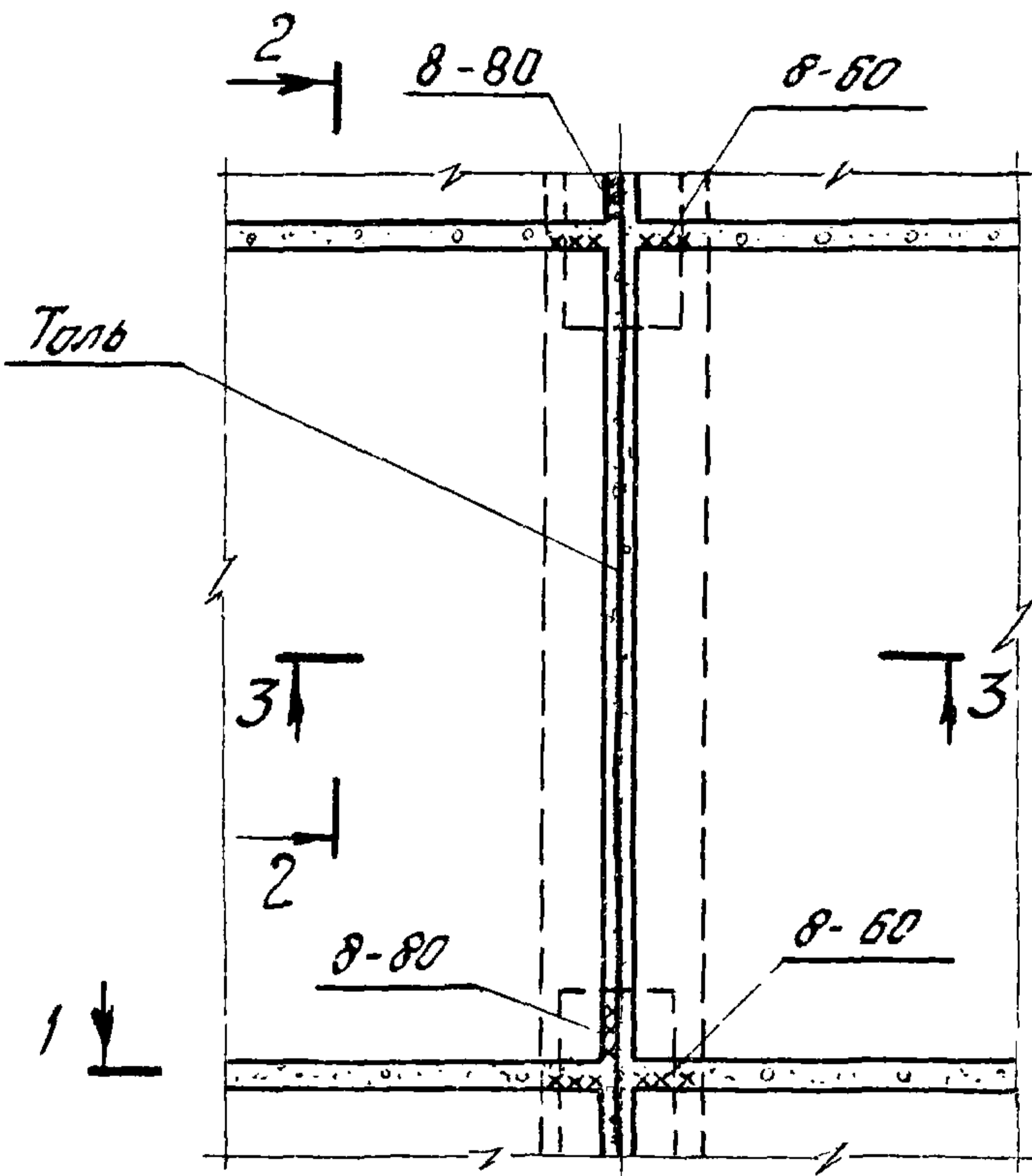
1-1

2-2

Бетон замоноличивания
условно не показан



3-3



Директор	Директор	Директор
Инженер	Инженер	Инженер
Архитектор	Архитектор	Архитектор

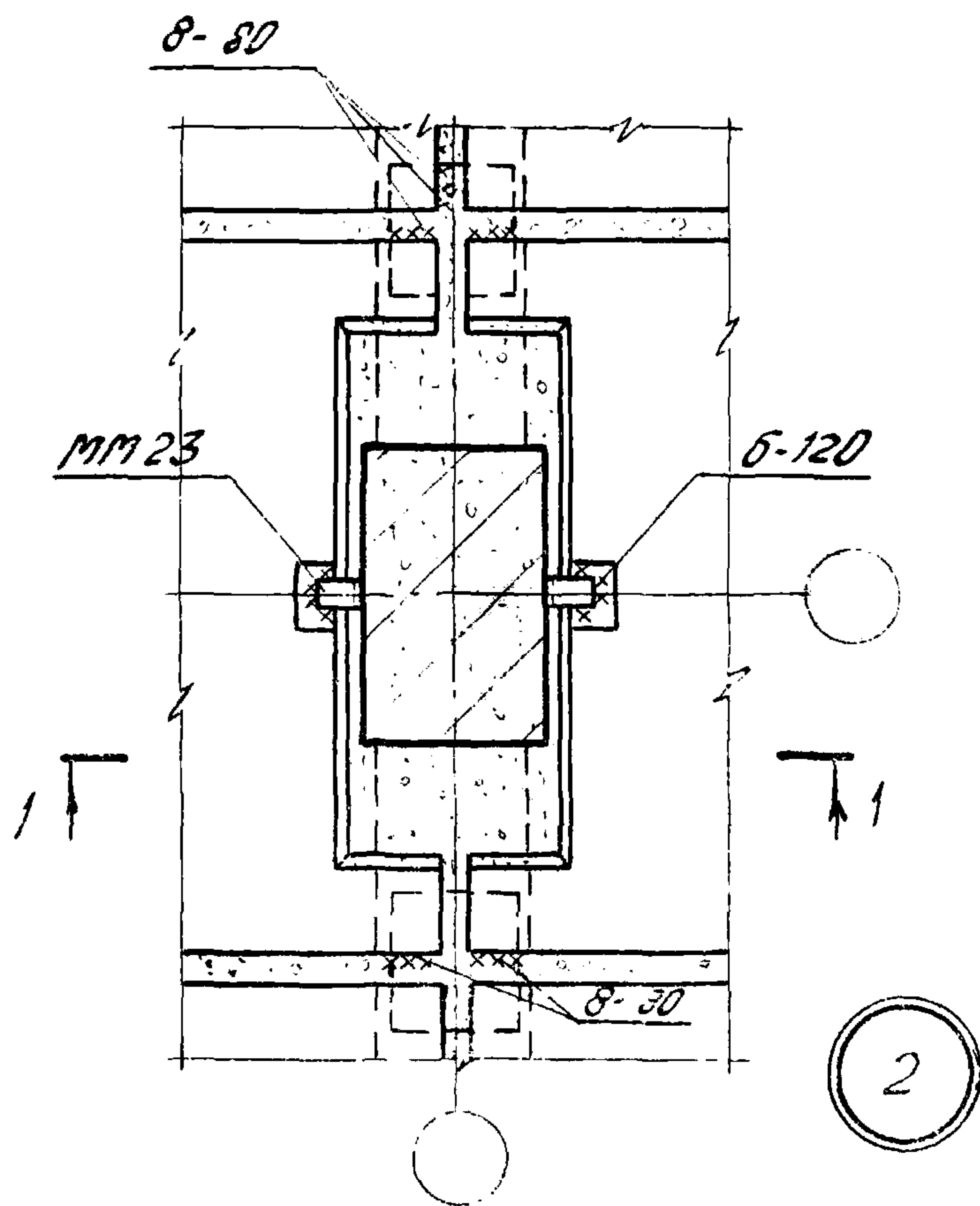
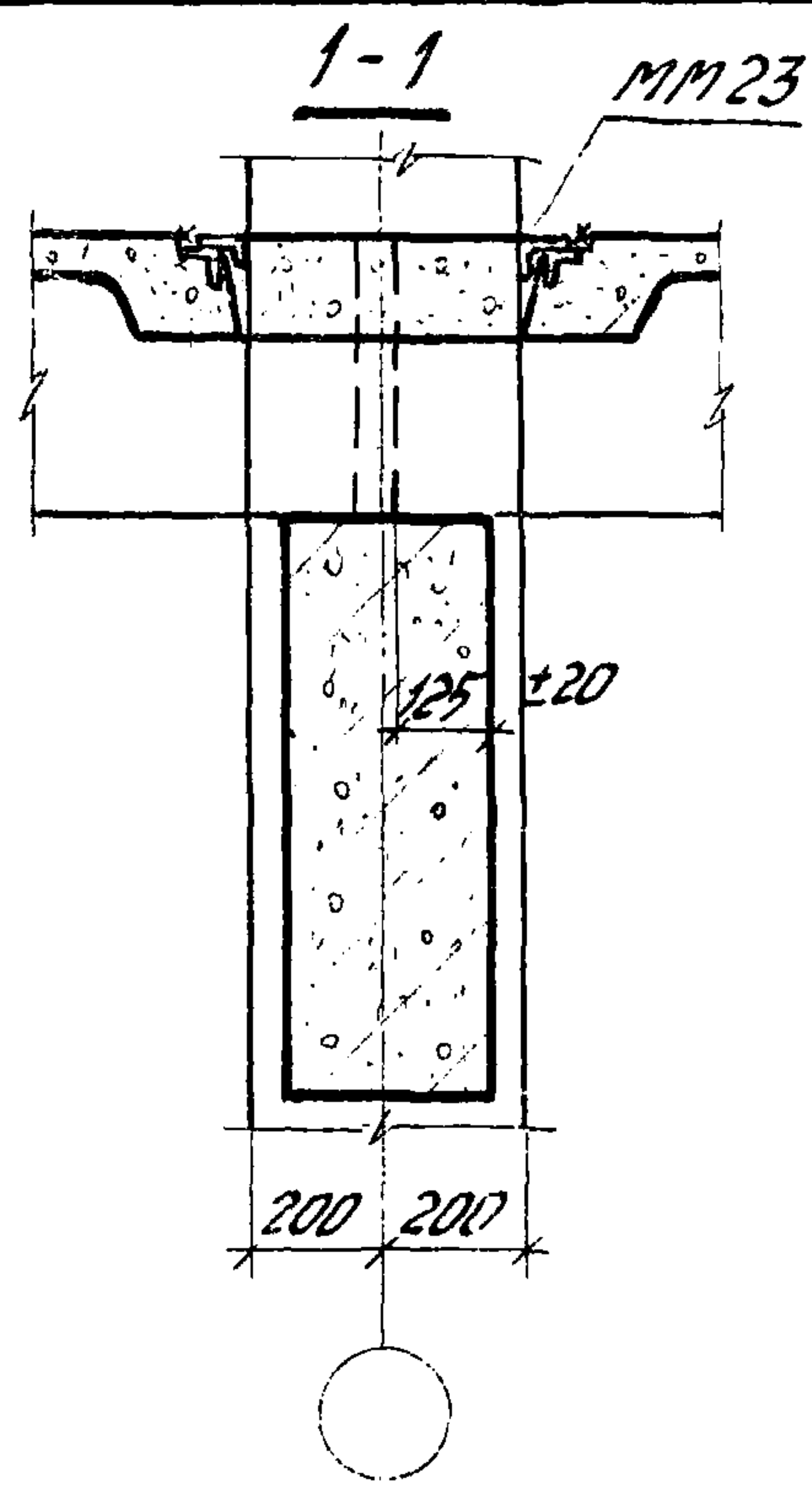
ЩИТОВО-СТУПЕНЧАТЫЙ
МОСКВА

ТДМ
1976

Деталь крепления промежуточных
плит покрытия и перекрытия к
ригелям рядовых рам

1.420-12
Выпуск 13

Деталь 1



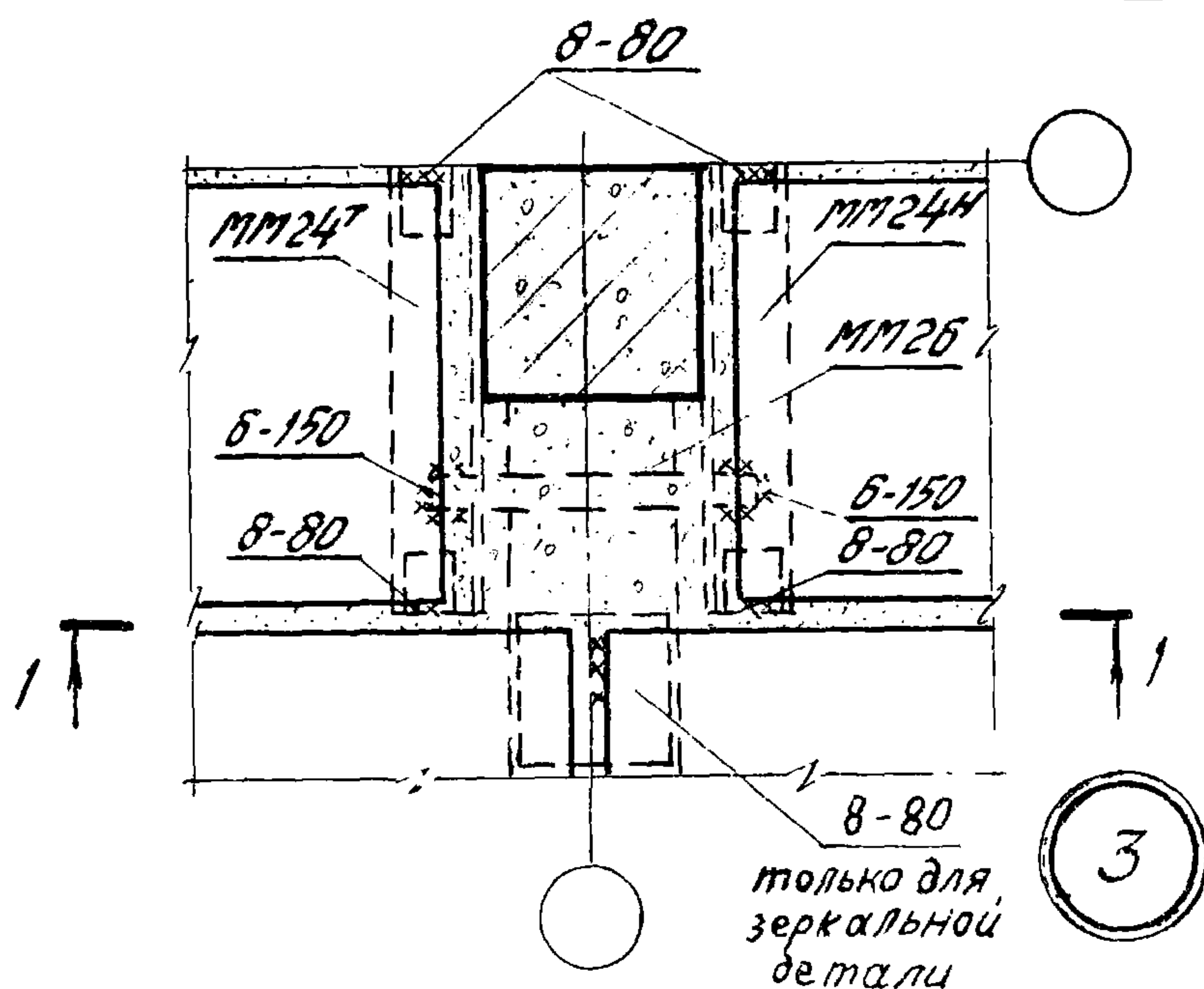
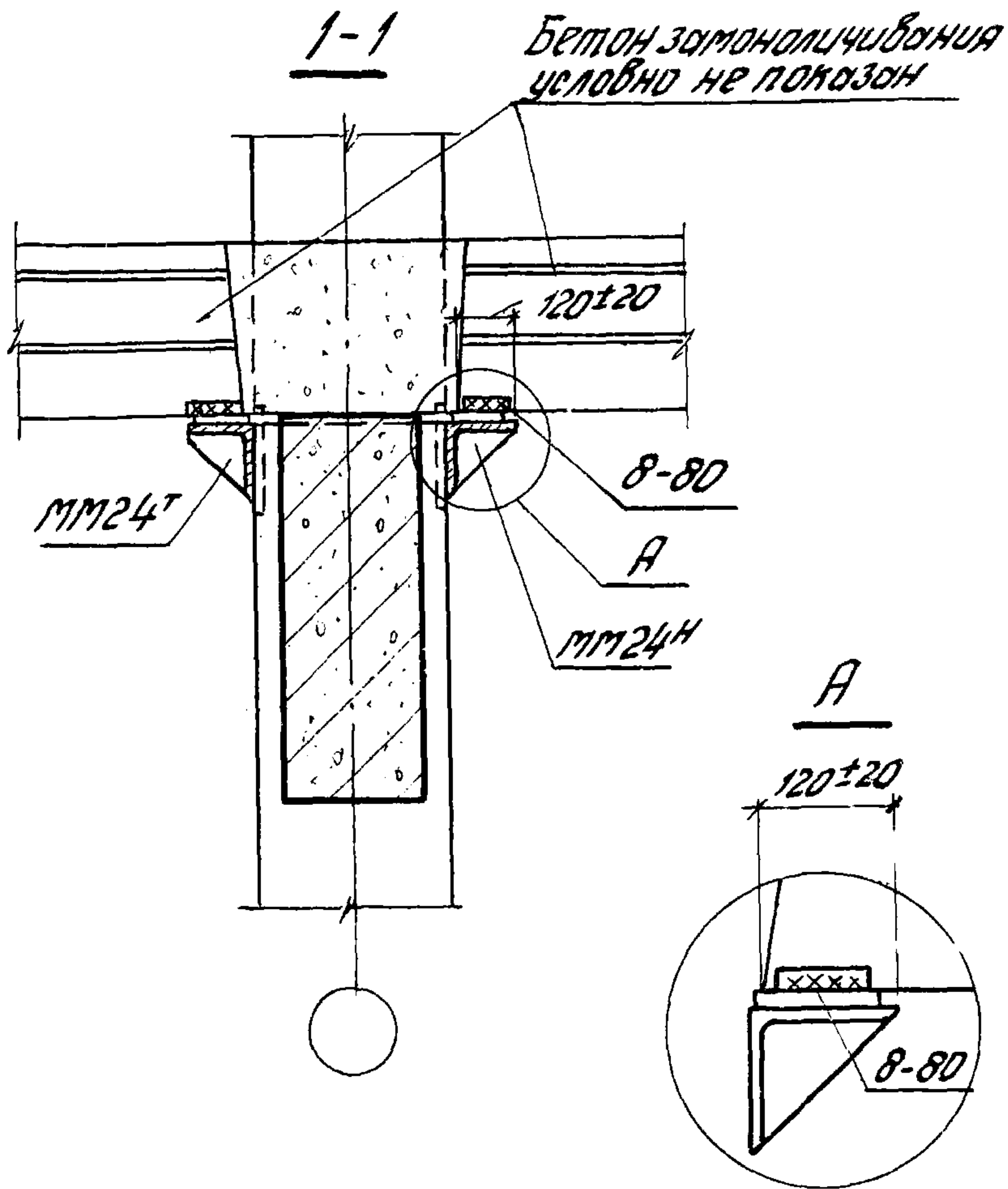
ТДМ
1976

Деталь крепления плит перекрытия
у средней колонны.

1,420-12
Выпуск 13
Деталь 2

1.420-12
Выпуск 13

ЛНВ №



Примечание
 Данную деталь рассматривать совместно с
 деталью 24 на странице 32.

Директор
 Главный инженер
 Проверил
 Директор
 Главный инженер
 Проверил

ИЗДАНИЕ
 1976

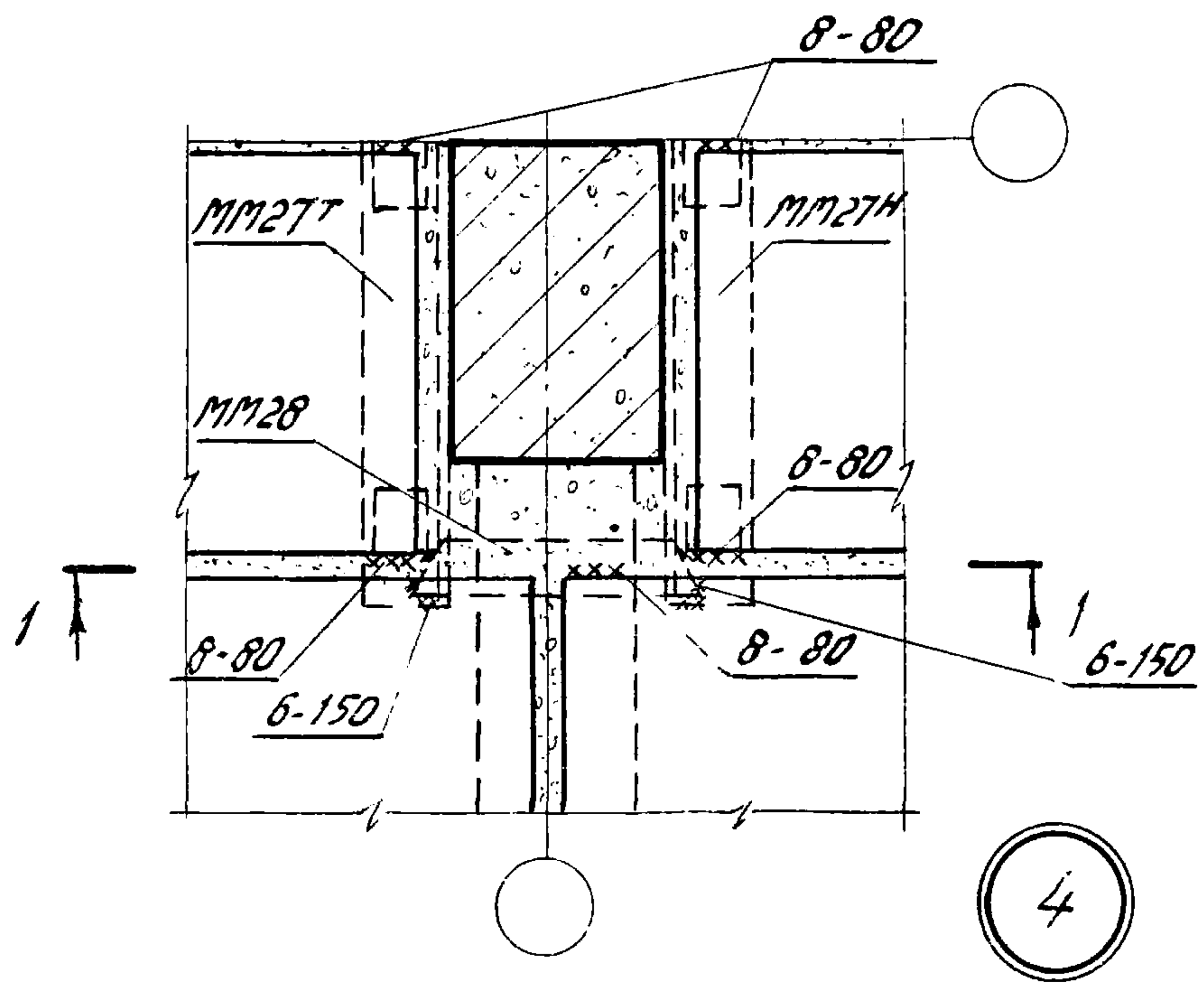
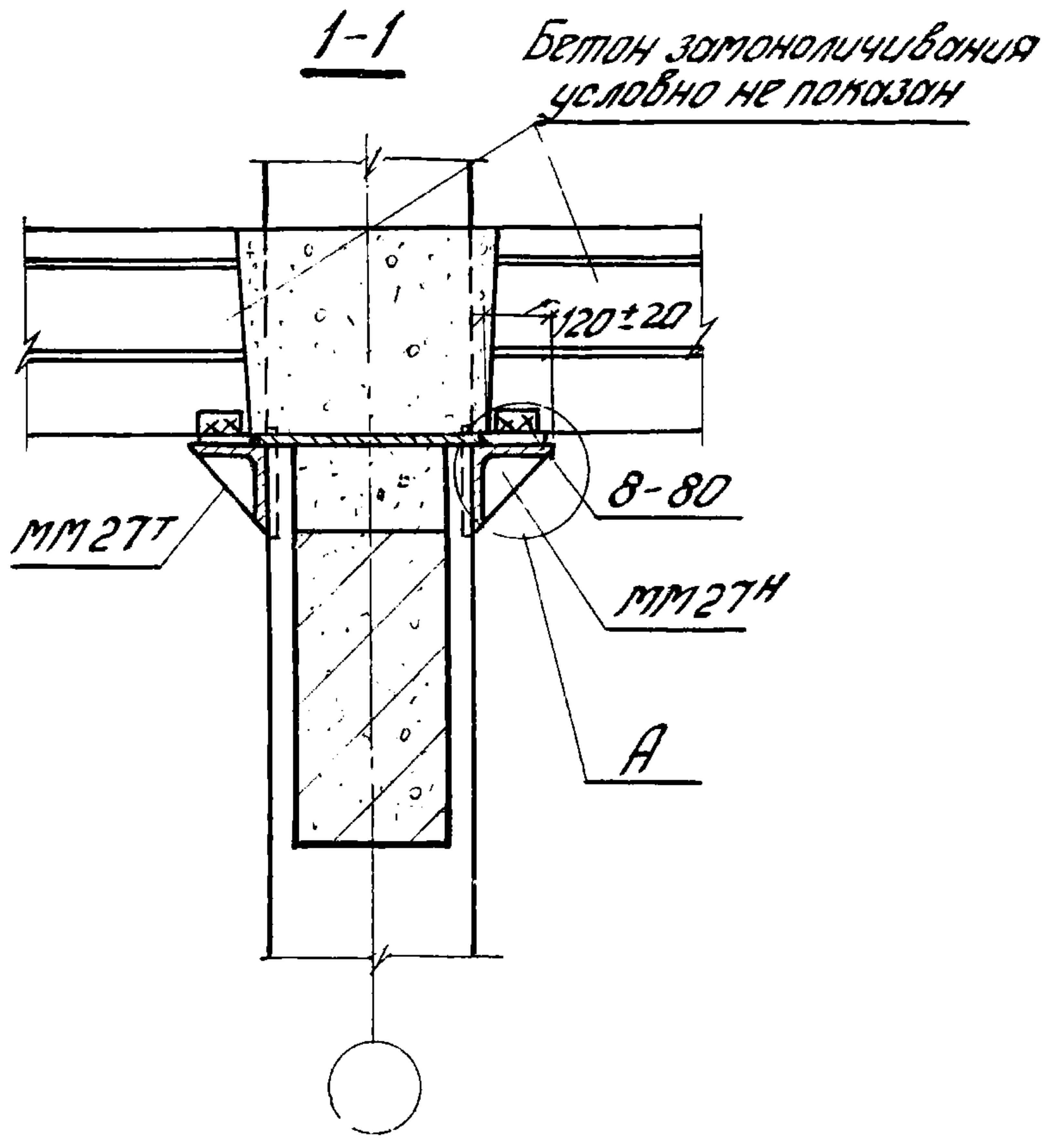
ТДМ
 1976

Деталь крепления плит перекрытия
 у крайней колонны

1.420-12
 Выпуск 13
 Деталь 3

ШЧФР
1.420-12
Выпуск 13
Торка-лист

ШНВ.№



Выполнил
Дурнево
Ягудова
Баранова

Проверил
Дурнево
Ягудова
Баранова

Инж. пр. пр. пр.
Ст. инженер
Ст. архитектор

ЦНИИПРОМЗДАНИЙ
Москва

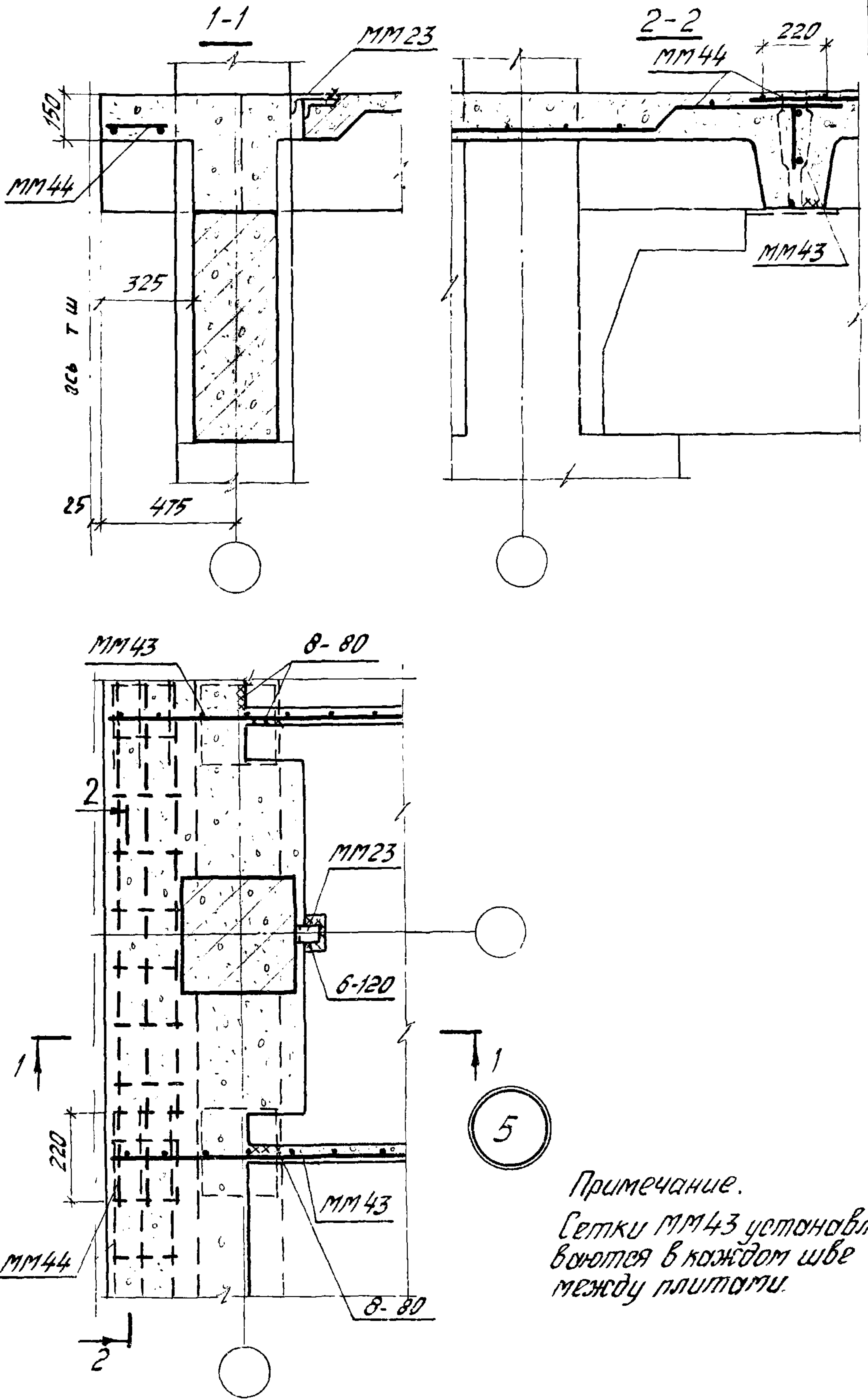
Примечания:

1. Данную деталь рассматривать совместно с деталью 24 на странице 32.
2. Узел А дан на странице 11.

ТДМ
1976

Деталь крепления плит перекрытия у крайней колонны.

1.420-12
Выпуск 13
Деталь 4



Примечание.
 Сетки MM 43 устанавли-
 ваются в каждом шве
 между плитами.

Инженер-конструктор
 В.А. Баранов

Инженер-проектировщик
 В.А. Баранов

Инженер-проектировщик
 В.А. Баранов

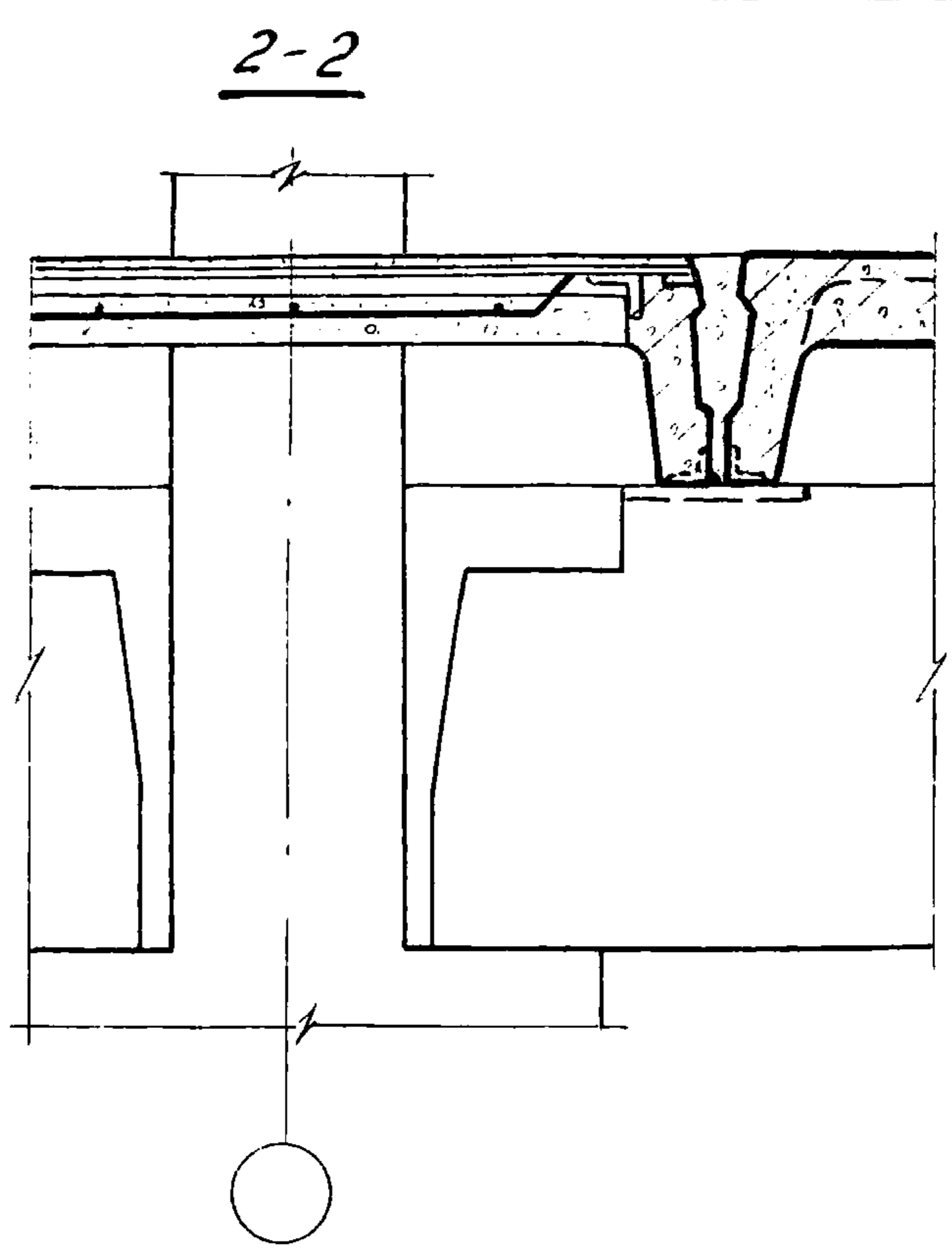
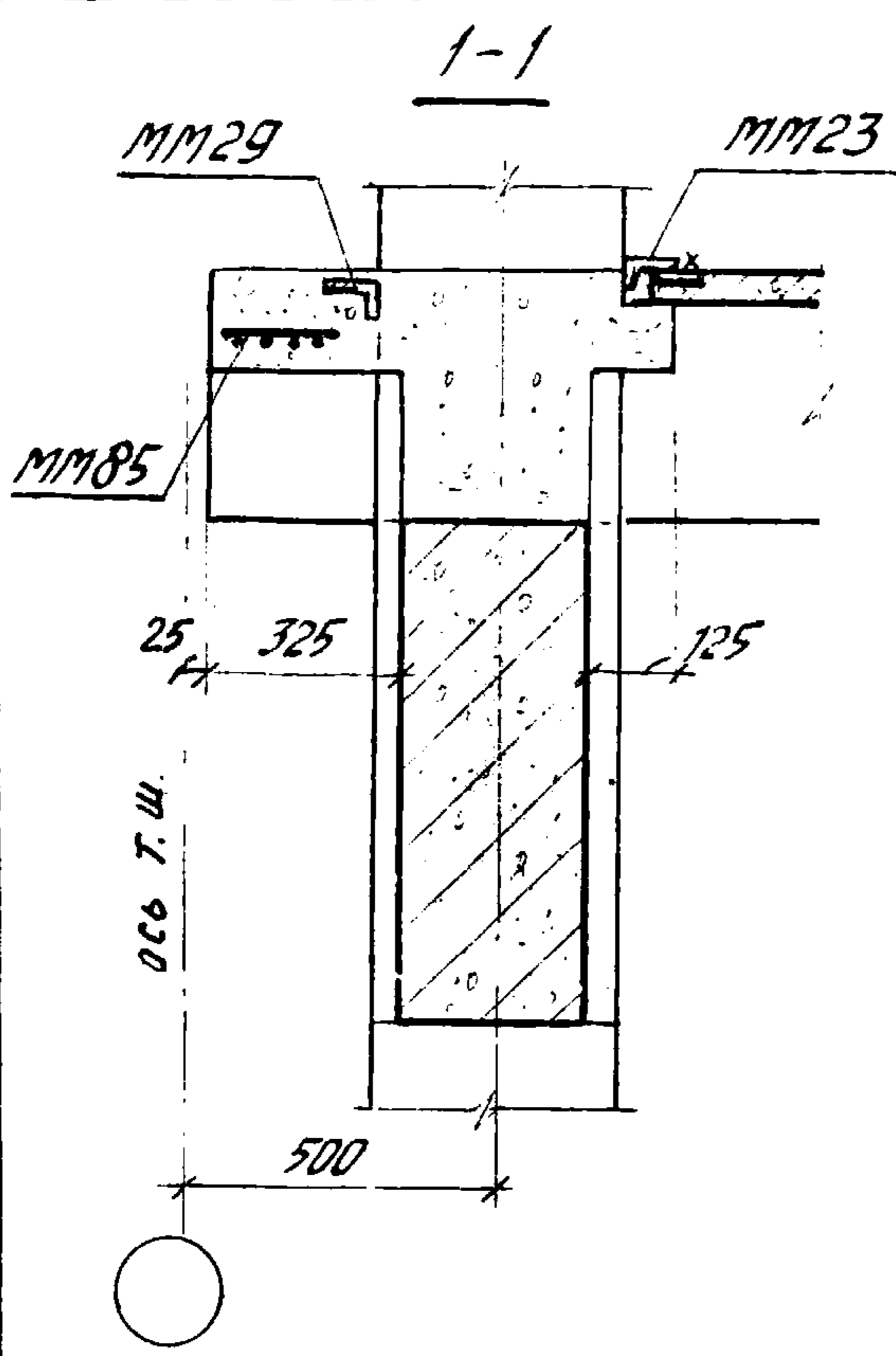
ТДМ
 1976

Деталь крепления плит перекрытия
 у температурного шва
 (со вставкой)

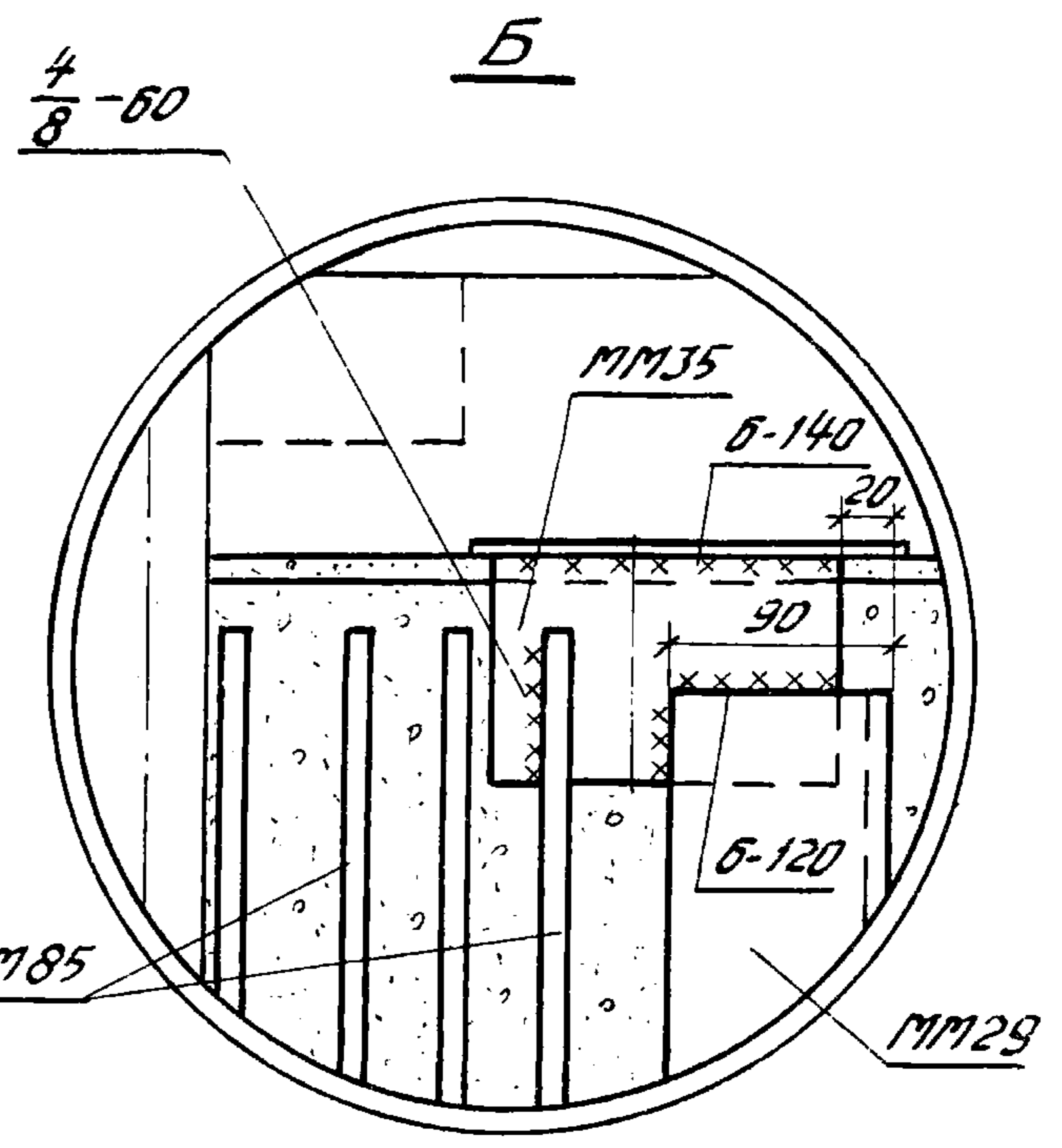
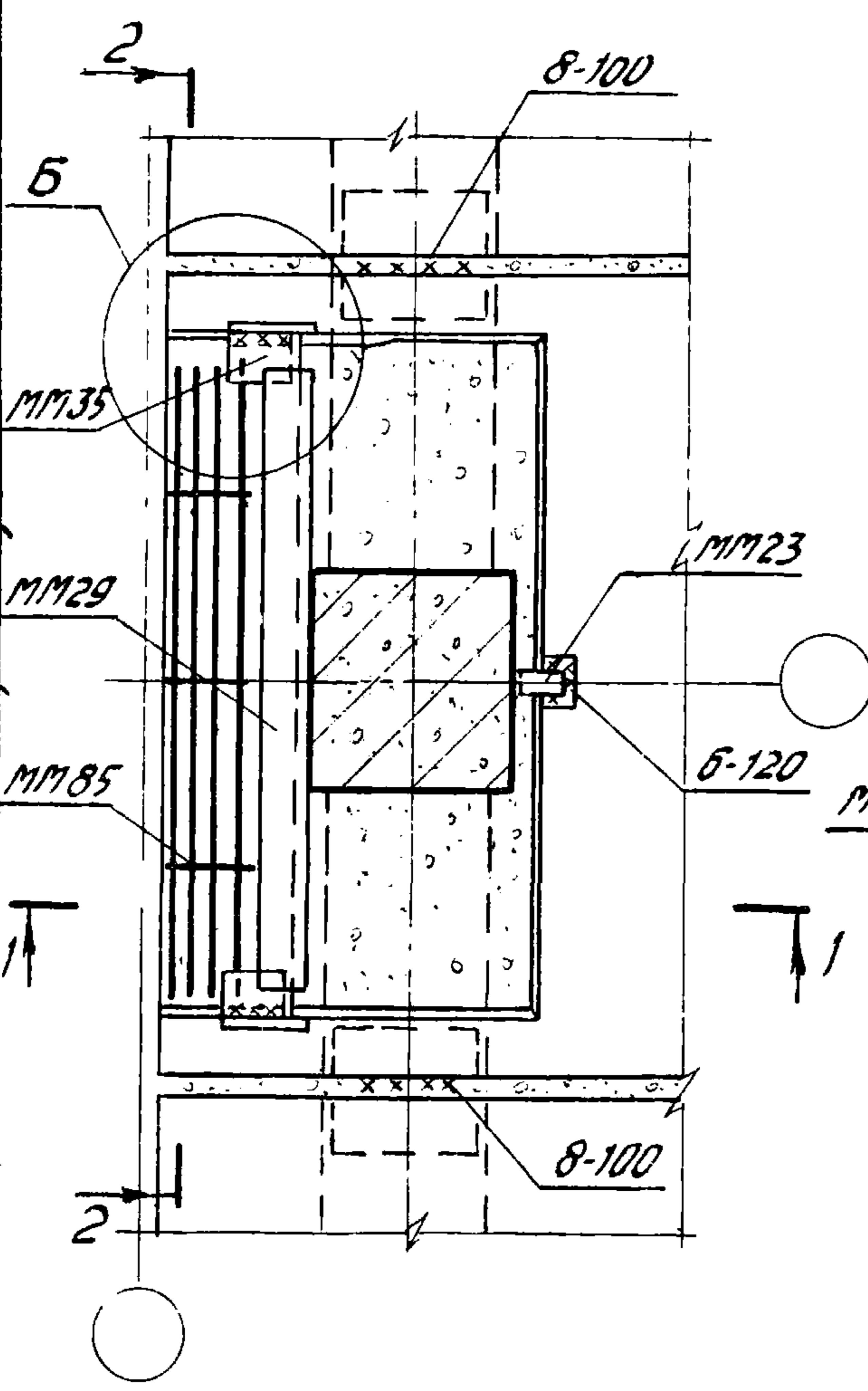
1.420-12
 Выпуск 13

Деталь 5

УЧОДР
1420-12
Выпуск 13
КОСКО-ЛИСТ



Директор
 Директор
 Инженер
 Проверил
 Директор
 Инженер
 Проверил



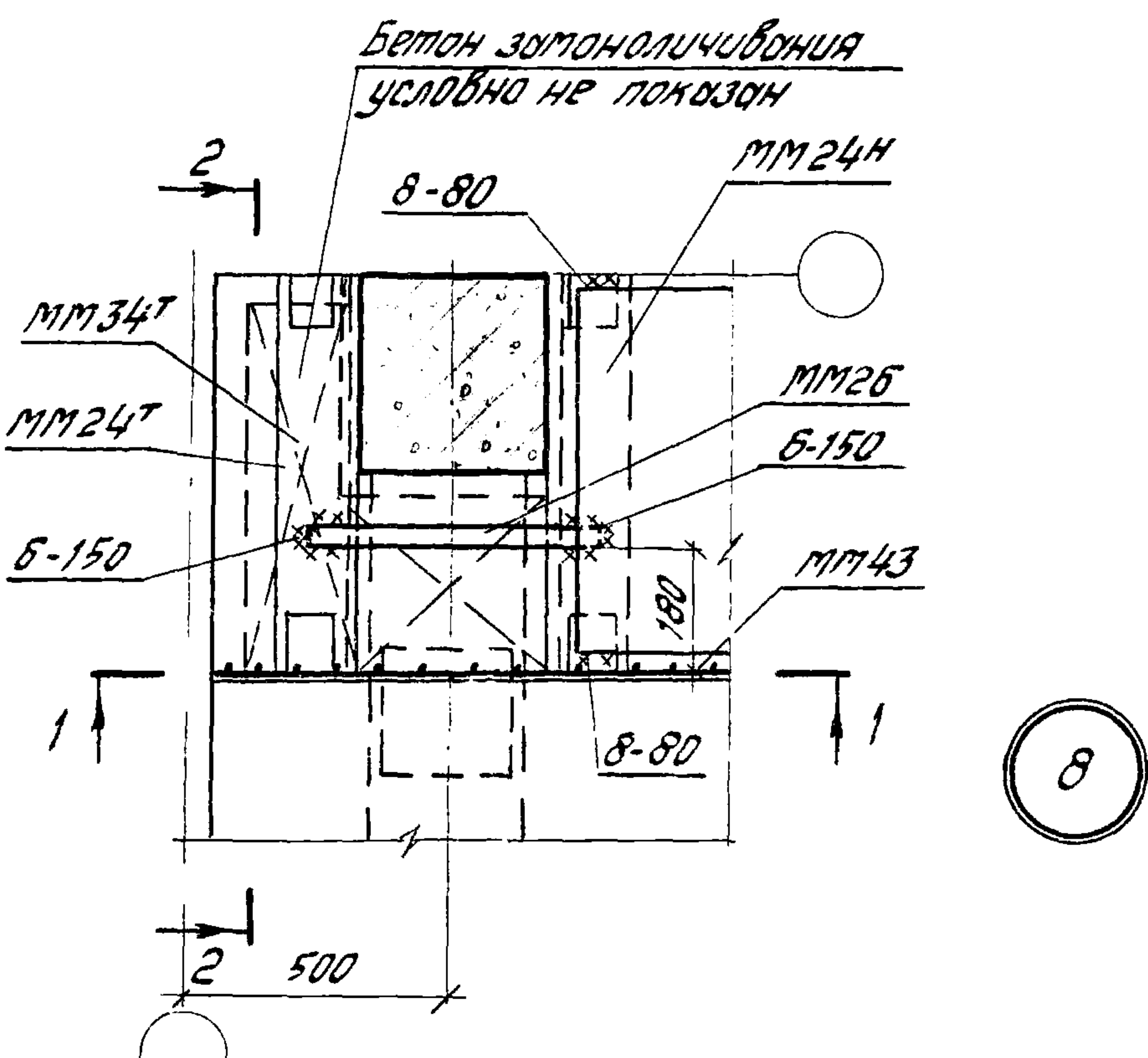
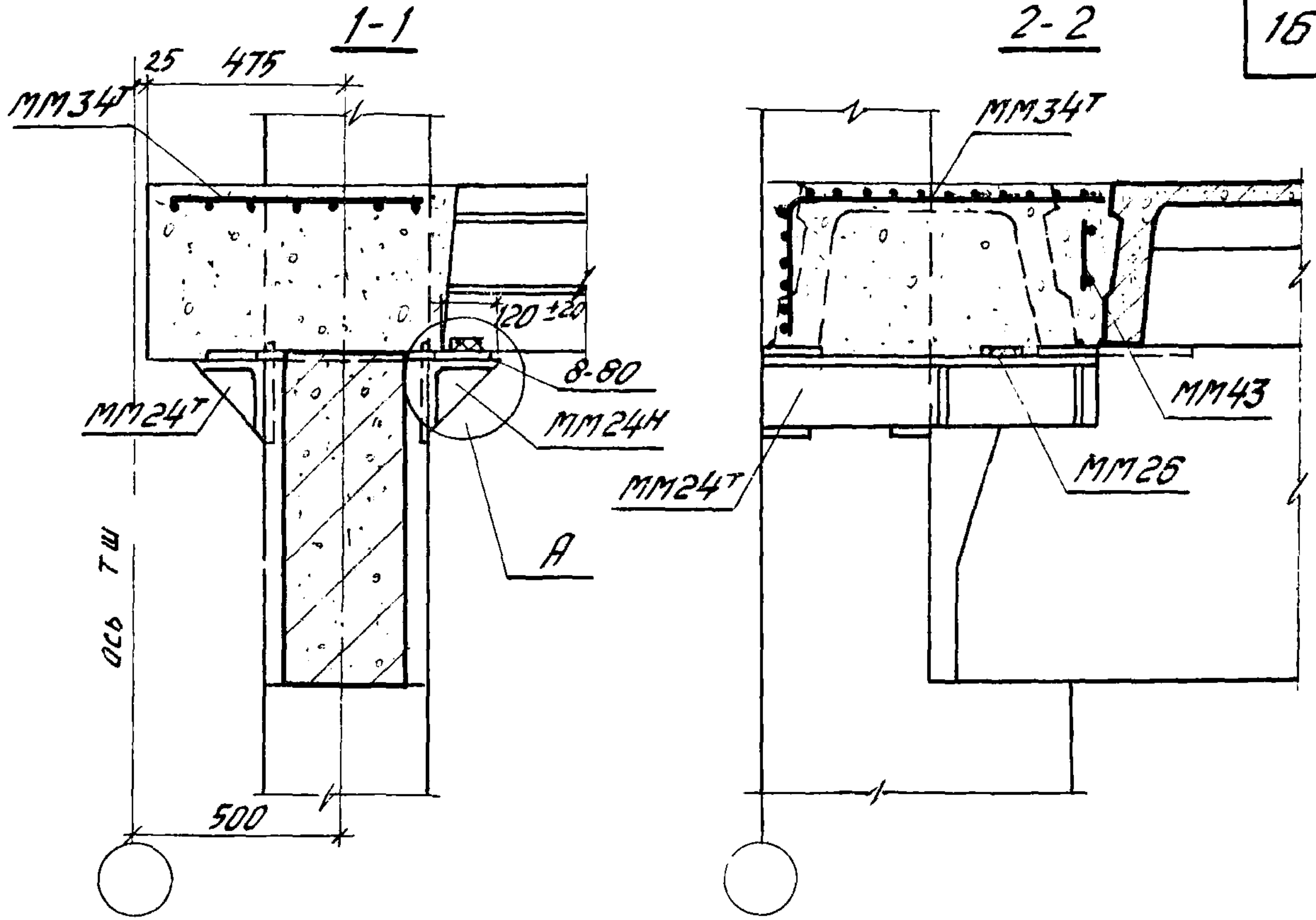
ЦНИИПРОМЗДАНИИ
 Москва

ТДМ
 1976

Деталь крепления плит перекрытия
 у температурного шва (без вставки)

1420-12
 Выпуск 13
 Деталь Б

Шифр
1420-12
Выпуск 13
Л.В. №



- Примечания:
1. Данную деталь рассматривать совместно с деталью 24 на стр. 32.
 2. Для зеркальной детали MM24H заменить на MM24T, MM24T заменить на MM24H, MM34T - на MM34H.
 3. Узел А дан на странице 11.

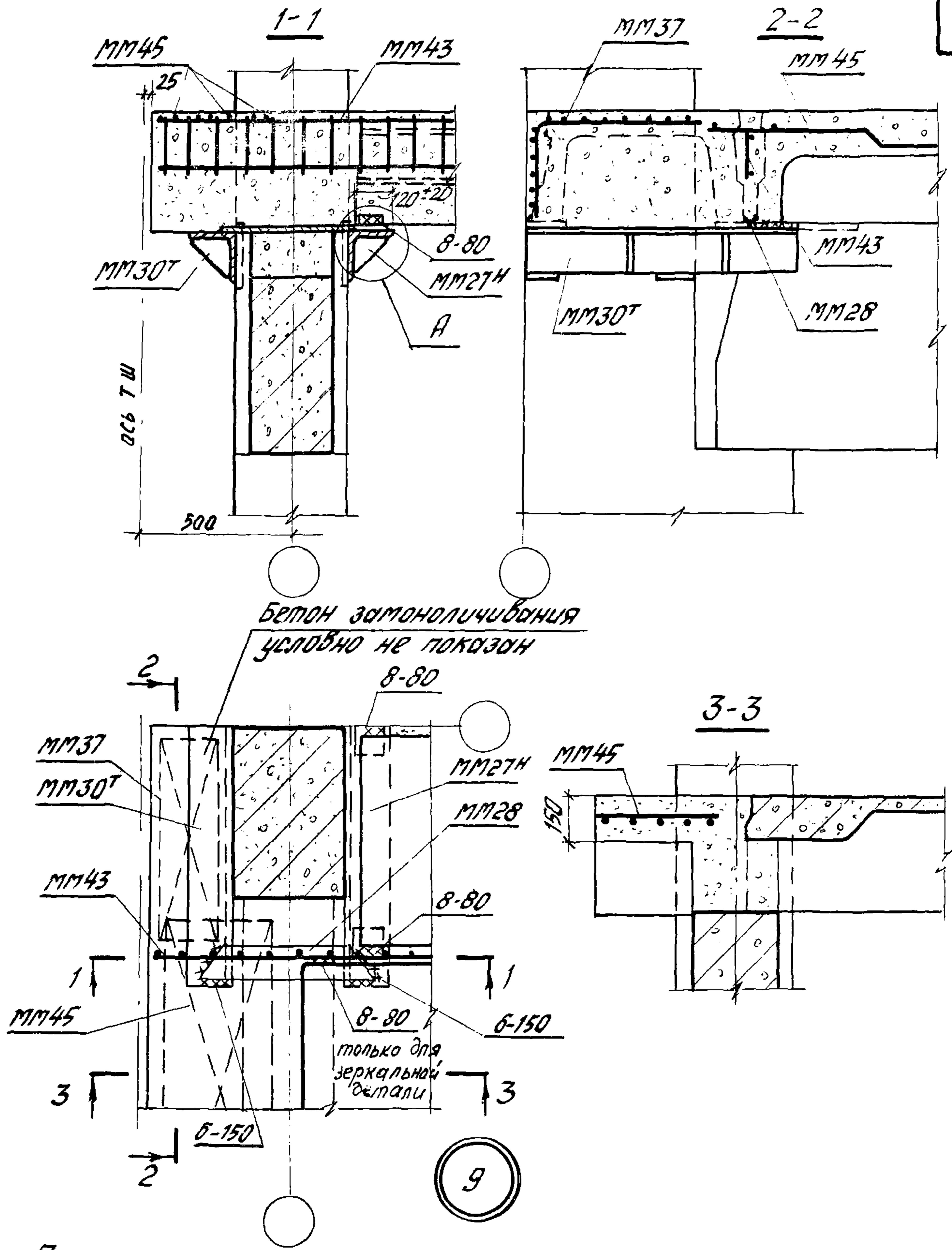
Инженер
Ст. инженер
Ст. архитектор
Инженер
Инженер
Инженер
Инженер

ЦНИИПРОМЗДАНИЙ
Москва

ТДМ
1976

Деталь крепления плит перекрытия
у температурного шва
(без вставки).

1420-12
Выпуск 13
Деталь 8



Бетон замоноличивания
условно не показан

только для
зеркальной
детали

Примечания:

1. Данную деталь рассматривать совместно с деталью 24 на странице 32.
2. Для зеркальной детали: MM27H заменить на MM27, а MM30T на MM30H.
3. Узел А дан на странице 11.

ТДМ
1976

Деталь крепления плит перекрытия
у температурного шва
(с вставкой).

1.420-12
Выпуск 13

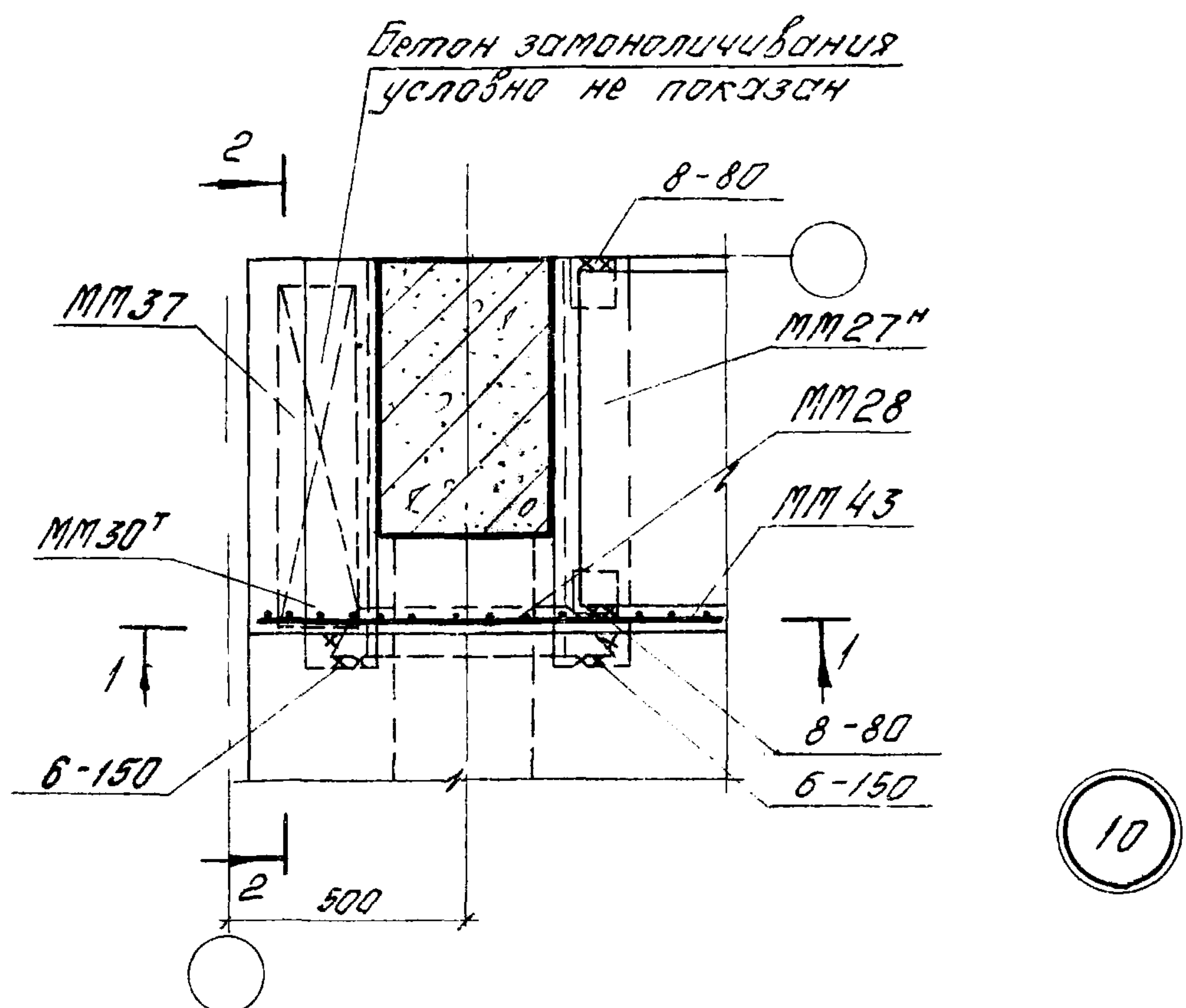
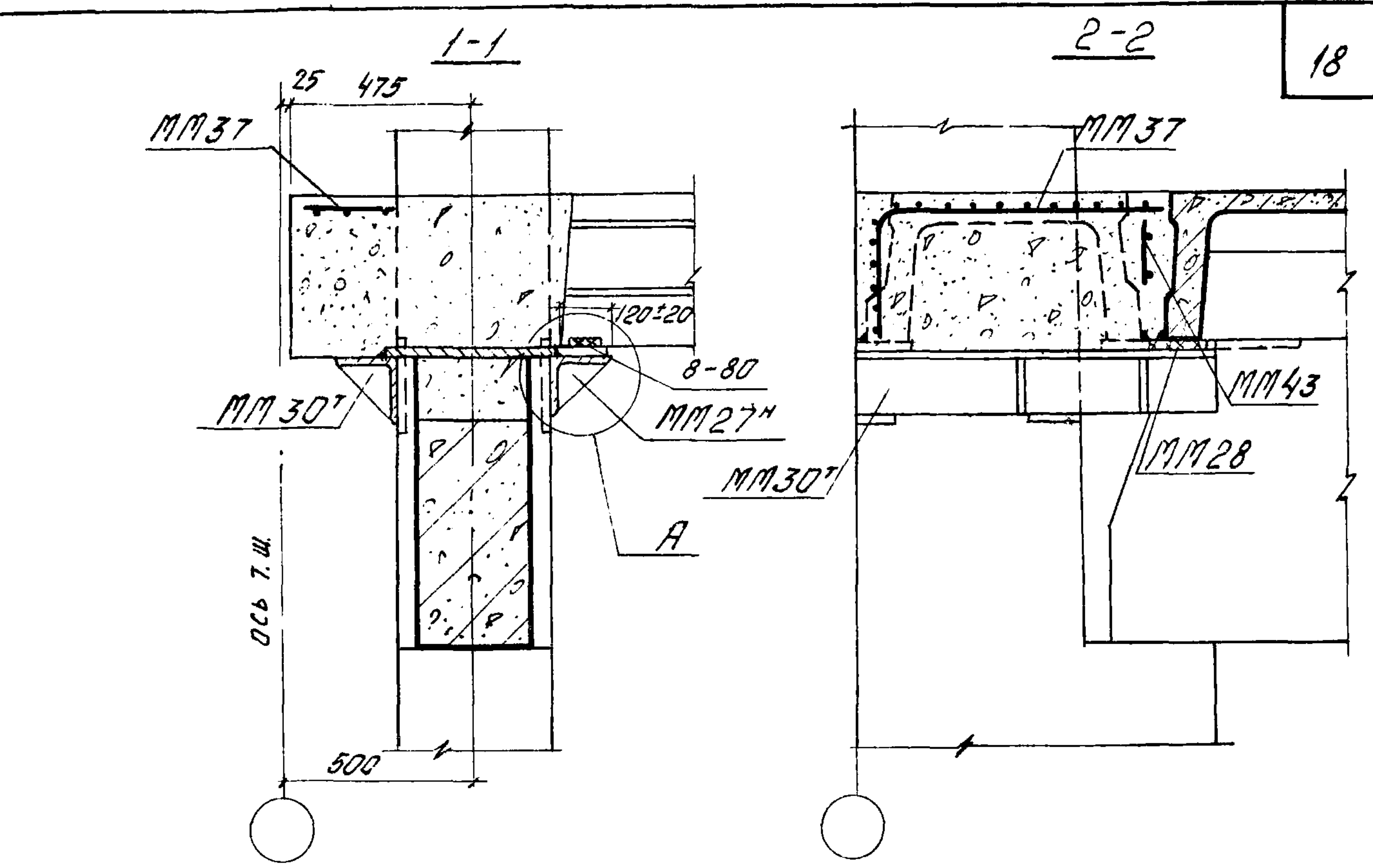
Деталь 9

1.420-12
Выпуск 13
Архив-лист

И.В.Н

Директор
Инженер
Старший инженер
Архитектор

ЦНИИПРОМЗДАНИЙ
Москва

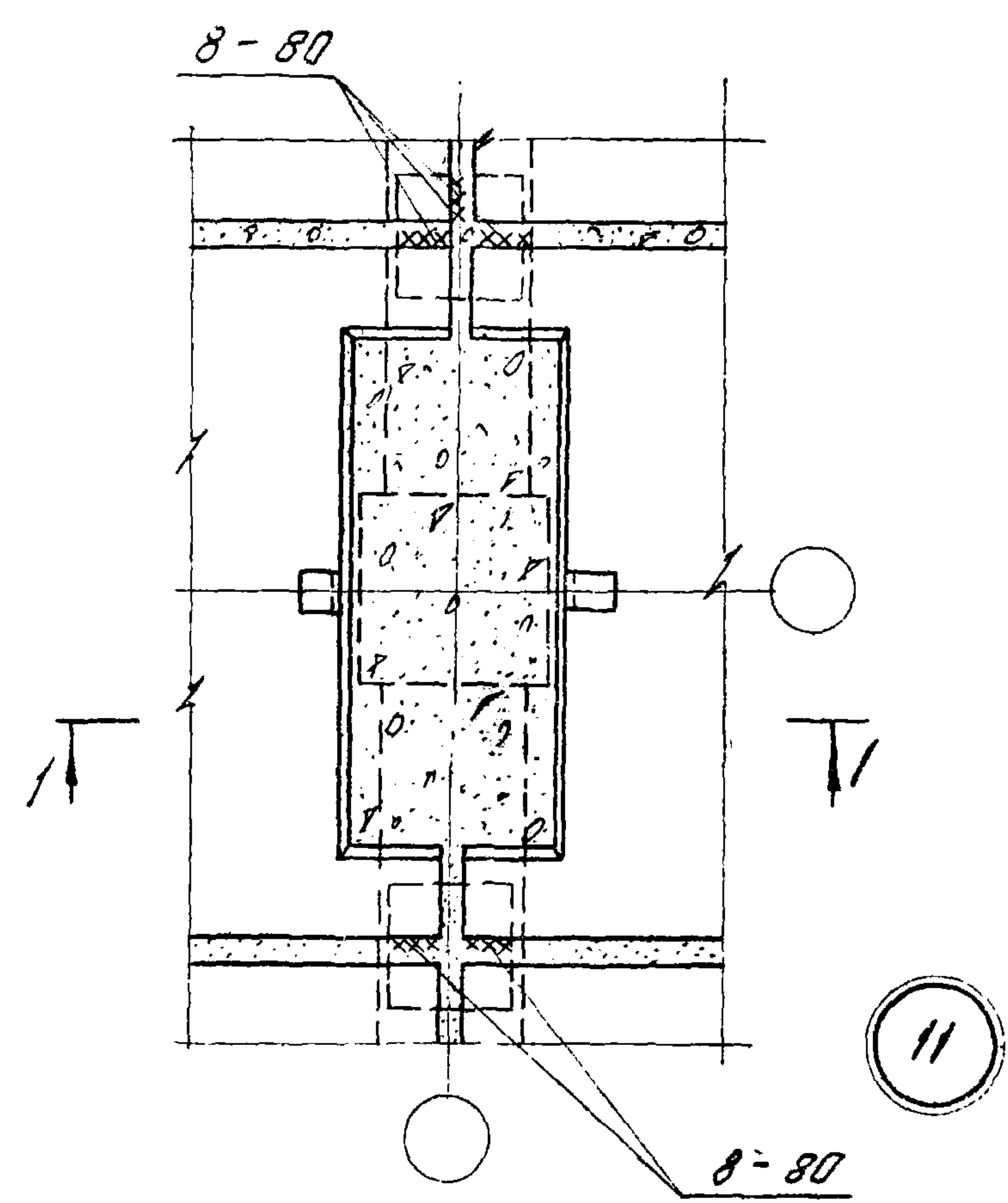
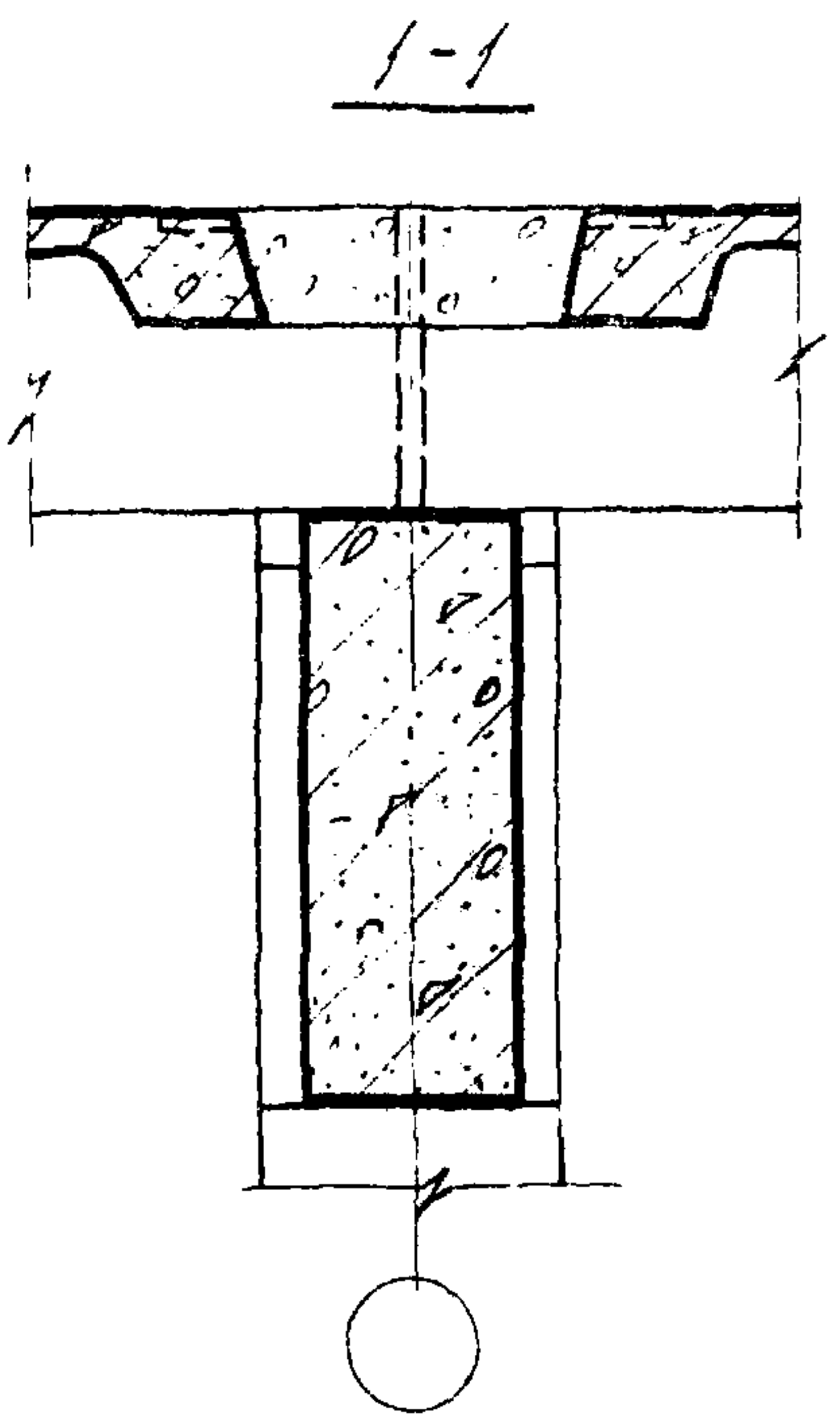


Примечания:
 1. Данную деталь рассматривать совместно с деталью 24 на стр. 32.
 2. Для зеркальной детали ММ27^н заменить на ММ27^т ММ30^т на ММ30^н.
 3. Узел А дан на странице И.

ТДМ 1976
 Деталь крепления плит перекрытия у температурного шва (без вставки)
 1.420-12
 Выпуск 13
 Деталь 10

1980
2.2-12
13
1 лист

1980



Инженер
Баранова
Инженер
Баранова
Инженер
Баранова

ИНЖЕНЕРНО-ПРОЕКТИРОВАТЕЛЬСКИЙ ЦЕНТР
Москва

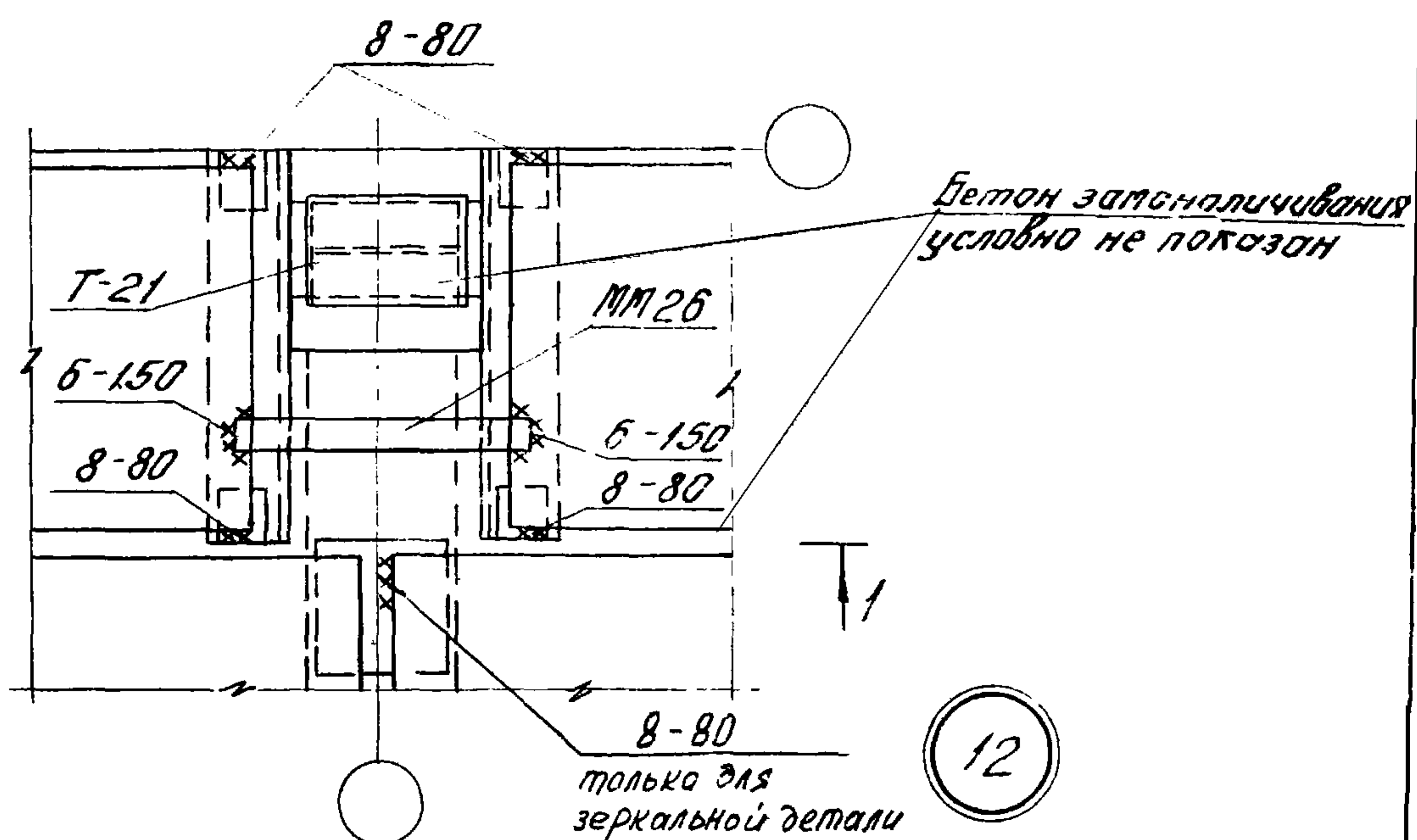
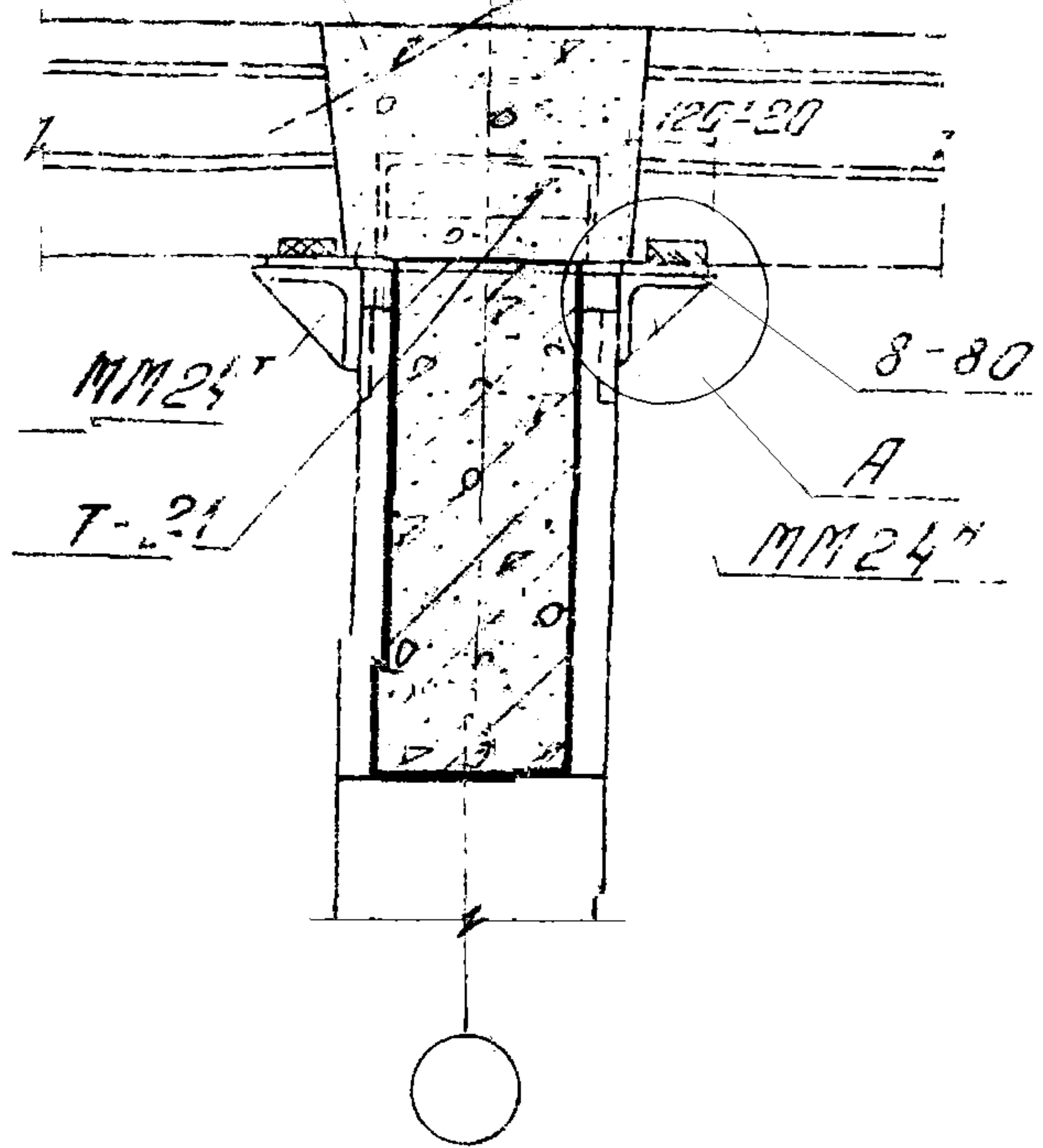
ТДМ
1976

Деталь крепления плит покрытия
у средней колонны

1.420-12
Выпуск 13
Деталь 11

Затемналичивать после
приборки к Т-21
деталей крепления стеновых
панелей

Бетон затемналичивания
условно не показан



Примечания:

1. Данную деталь рассматривать совместно с деталью 24 на странице 32 и деталью 25 серии 2.430-17 вып. 1.
2. Узел А дан на странице 11.
3. Закладную деталь Т-21 приварить к оголовку колонны после соединения выпусков арматуры ригелей с оголовком колонны. Т-21 см. серию 2.430-17 выпуск 2.

автоматически
серия
проверка
Москва

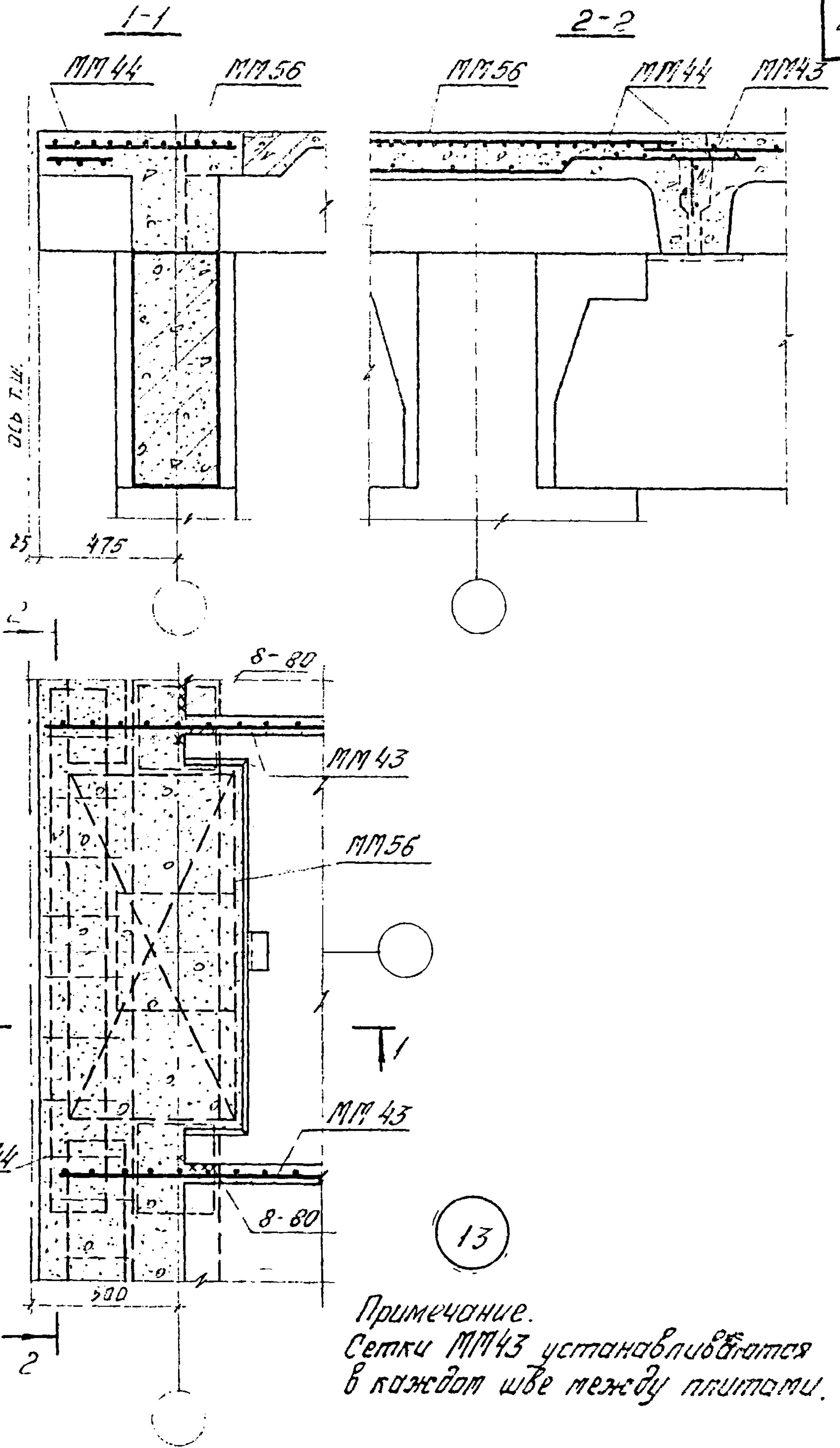
ТДМ
1976

Деталь крепления плит покрытия
у крайней колонны.

1.420-12
Выпуск 13
Деталь 12

1420-12
выпуск 13
ТДМ-Лист

ИВ Н



Примечание.
Сетки ММ43 устанавливаются
в каждый шве между плитами.

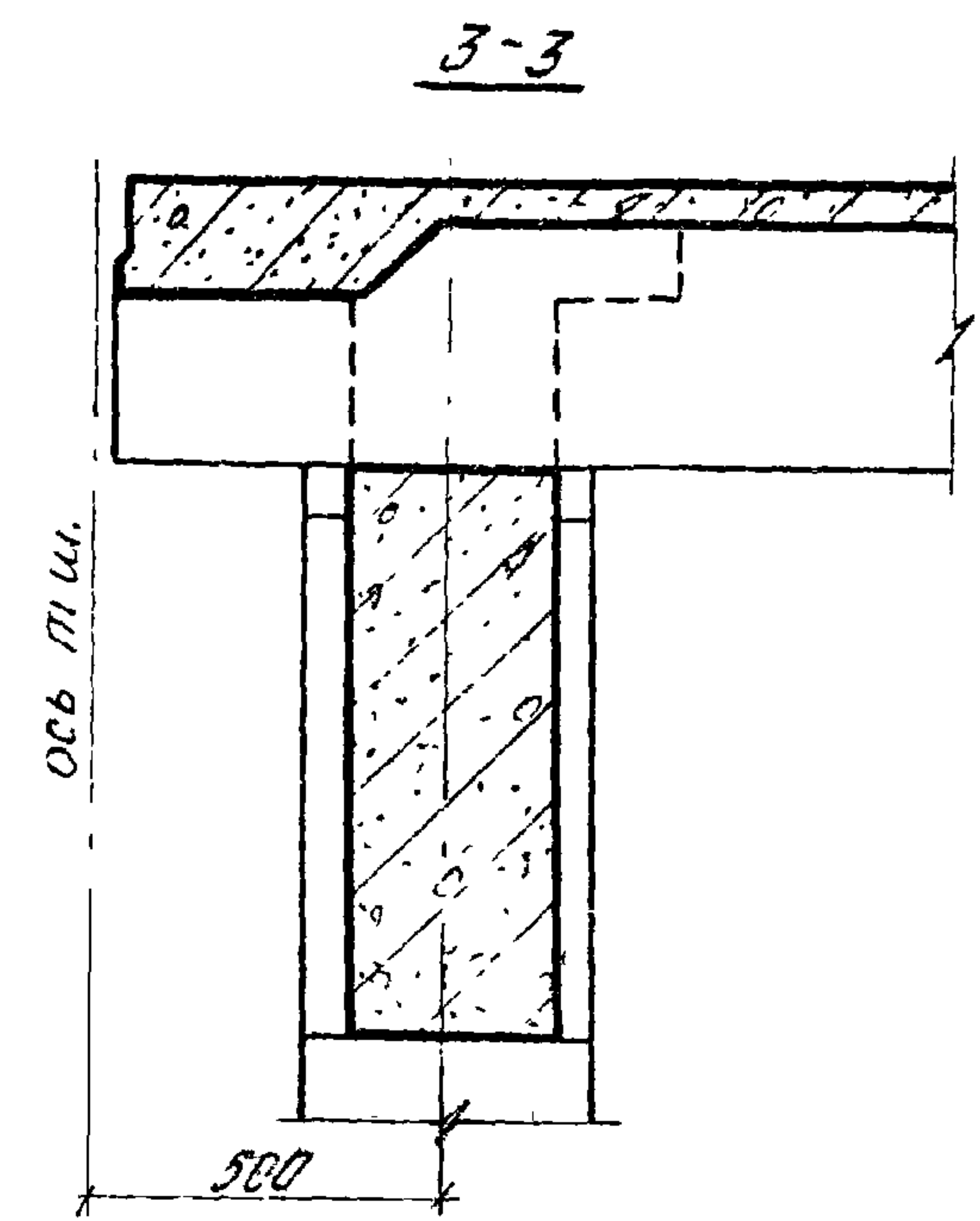
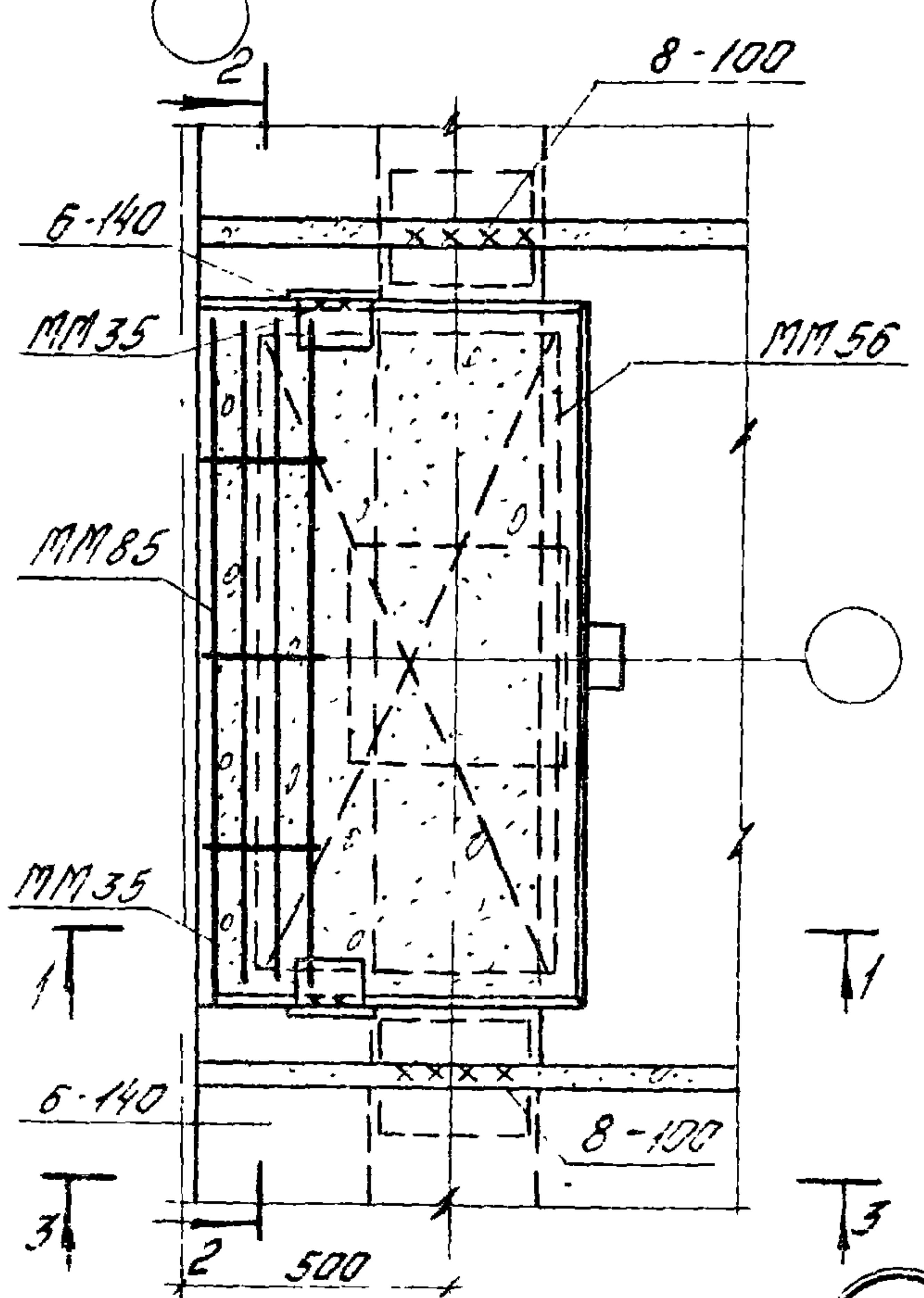
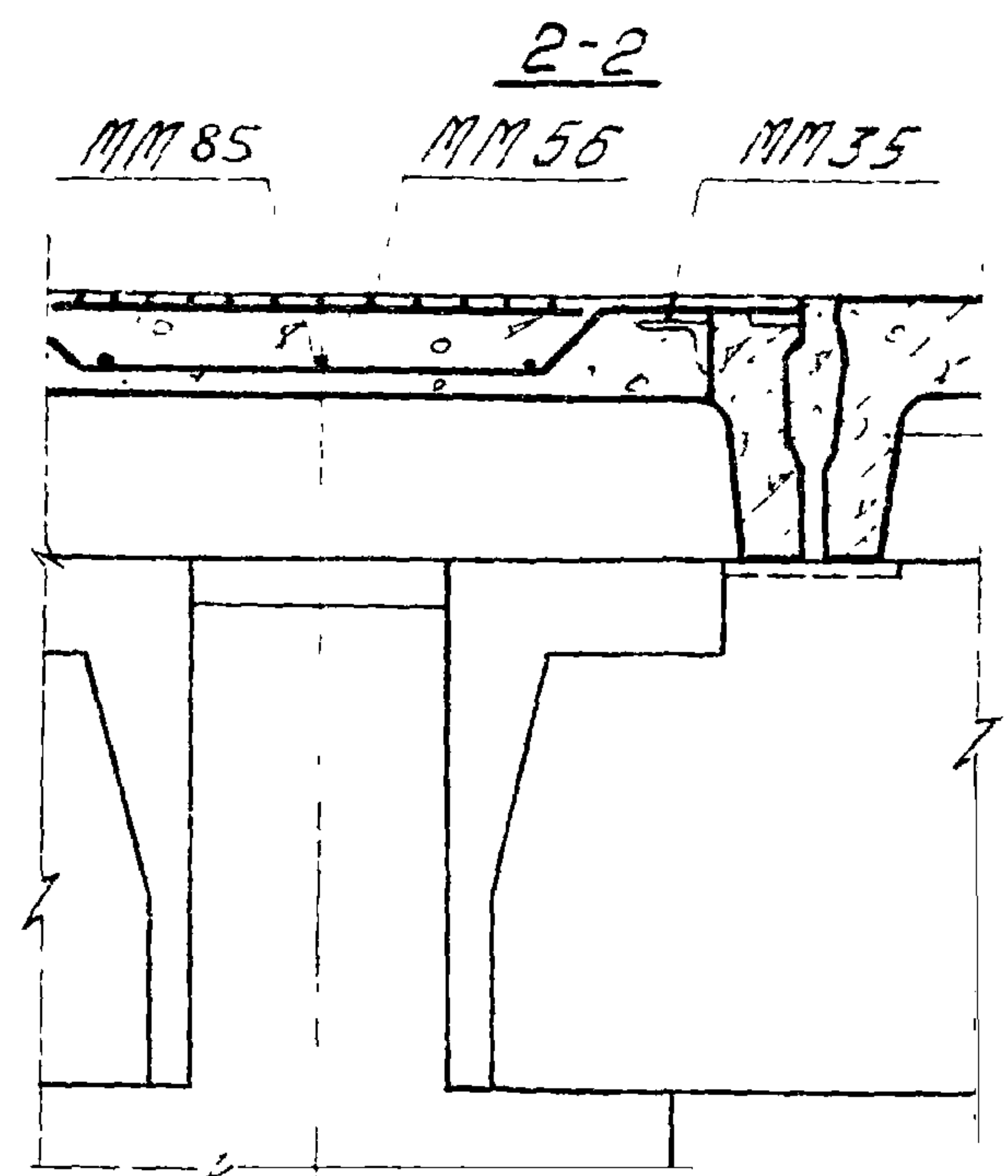
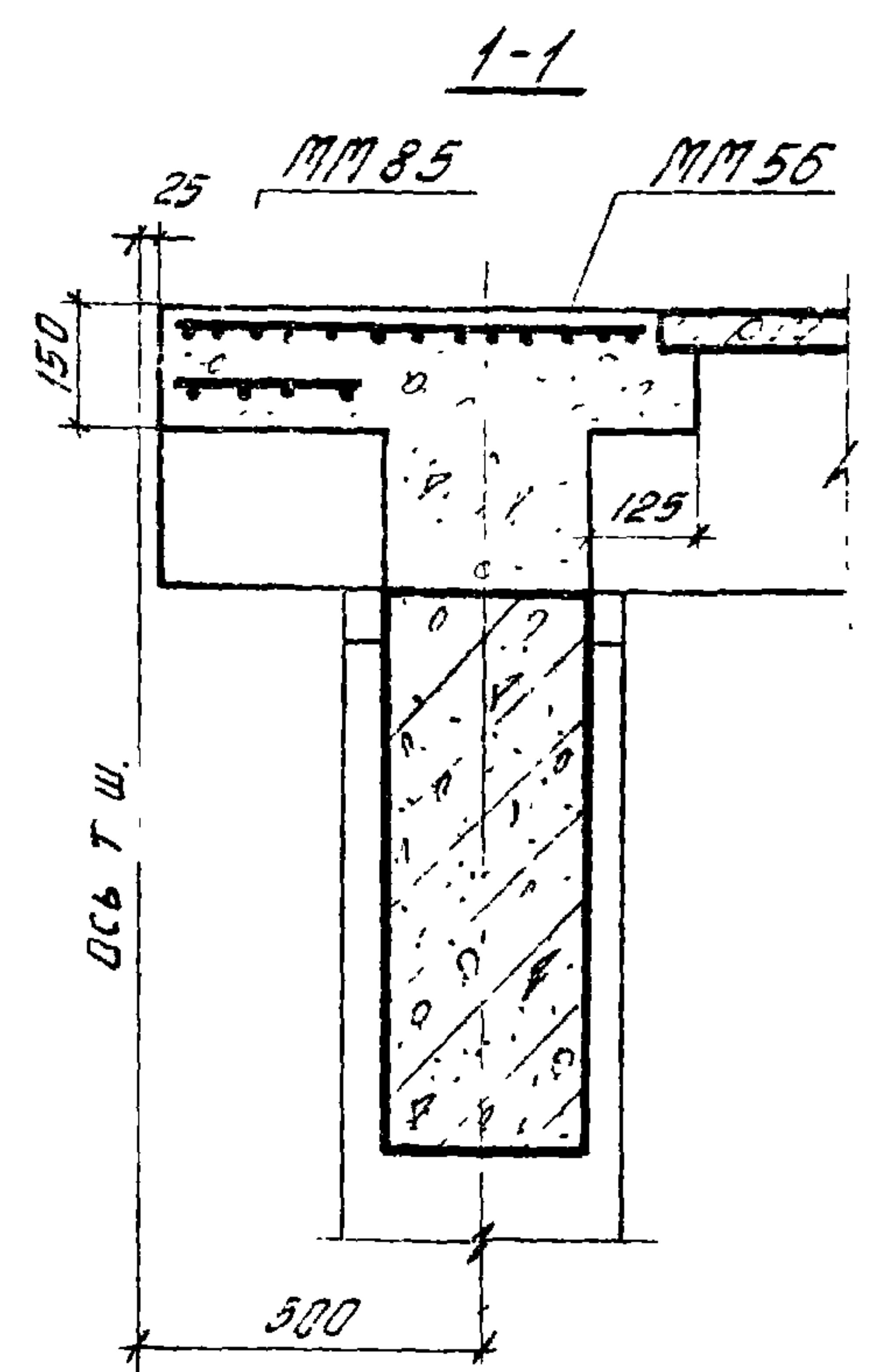
Гл. инж. пр. Дурнева
Ст. инженер. Ячубова
Ст. архитектор Баранова

ЦНИПРОМЗДАНИИ
Москва

ТДМ
1976

Деталь крепления плит покрытия у температурного шва (со вставкой)

1.420-12
выпуск 13
Деталь 13



Москва
 Проверил
 В.И. Мухоморов
 Инженер
 12
 13
 107

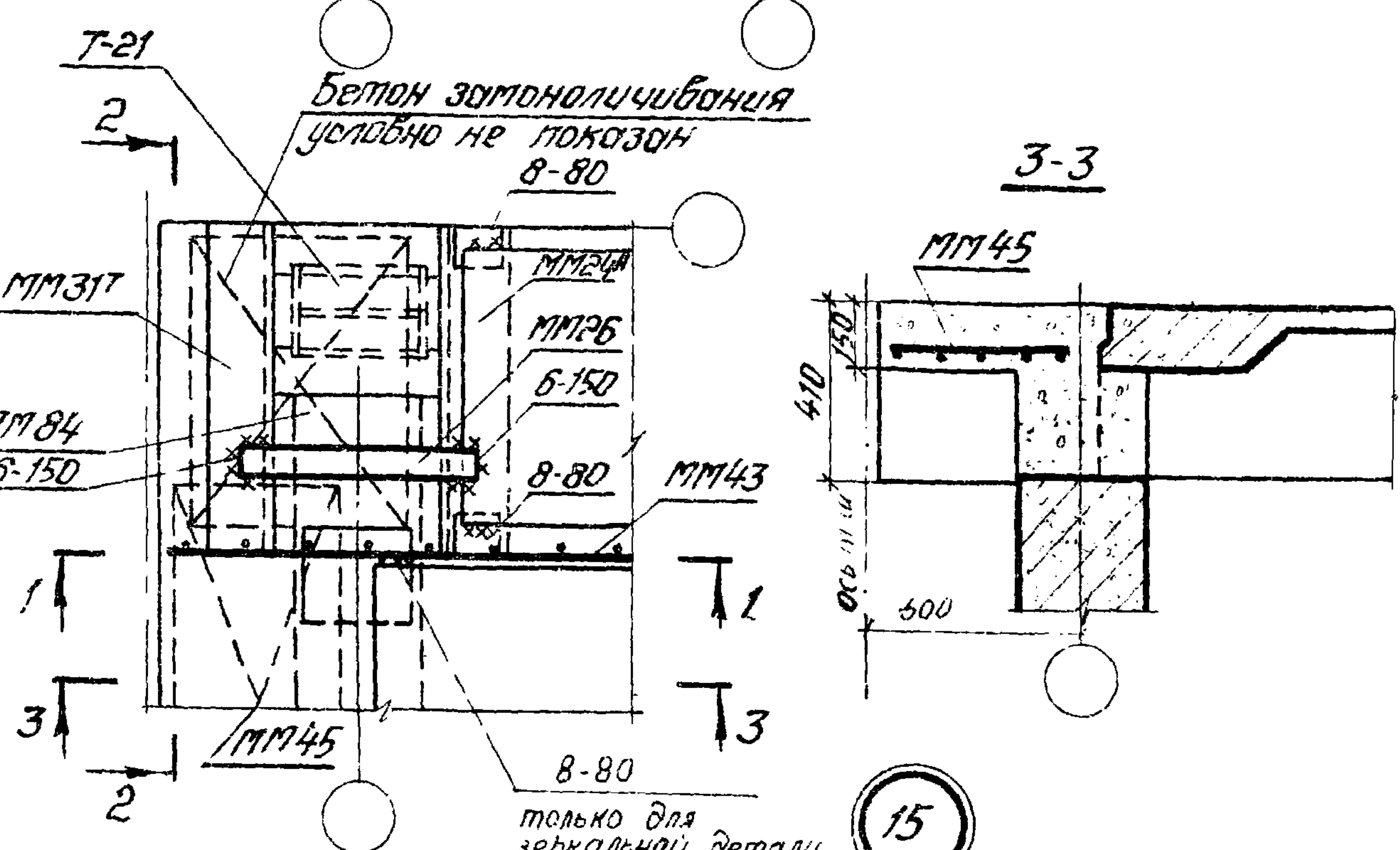
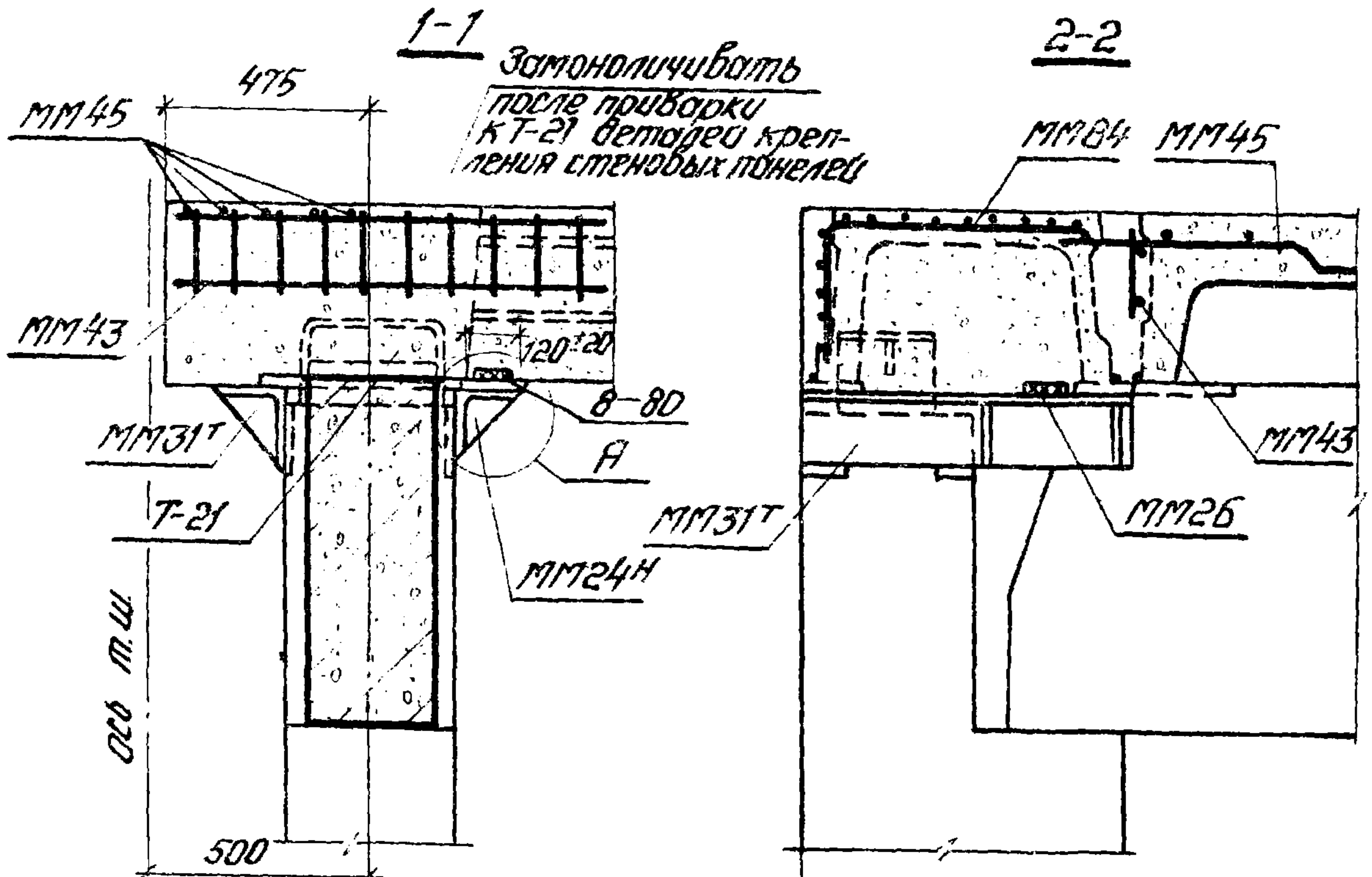
14

ТДМ
1976

Деталь крепления плит покрытия у температурного шва (без вставки)

1420-12
Выпуск 13
Деталь 14

ШОРР
1-20-12
Выпуск 13
КО ЛУСТ
ИВ П



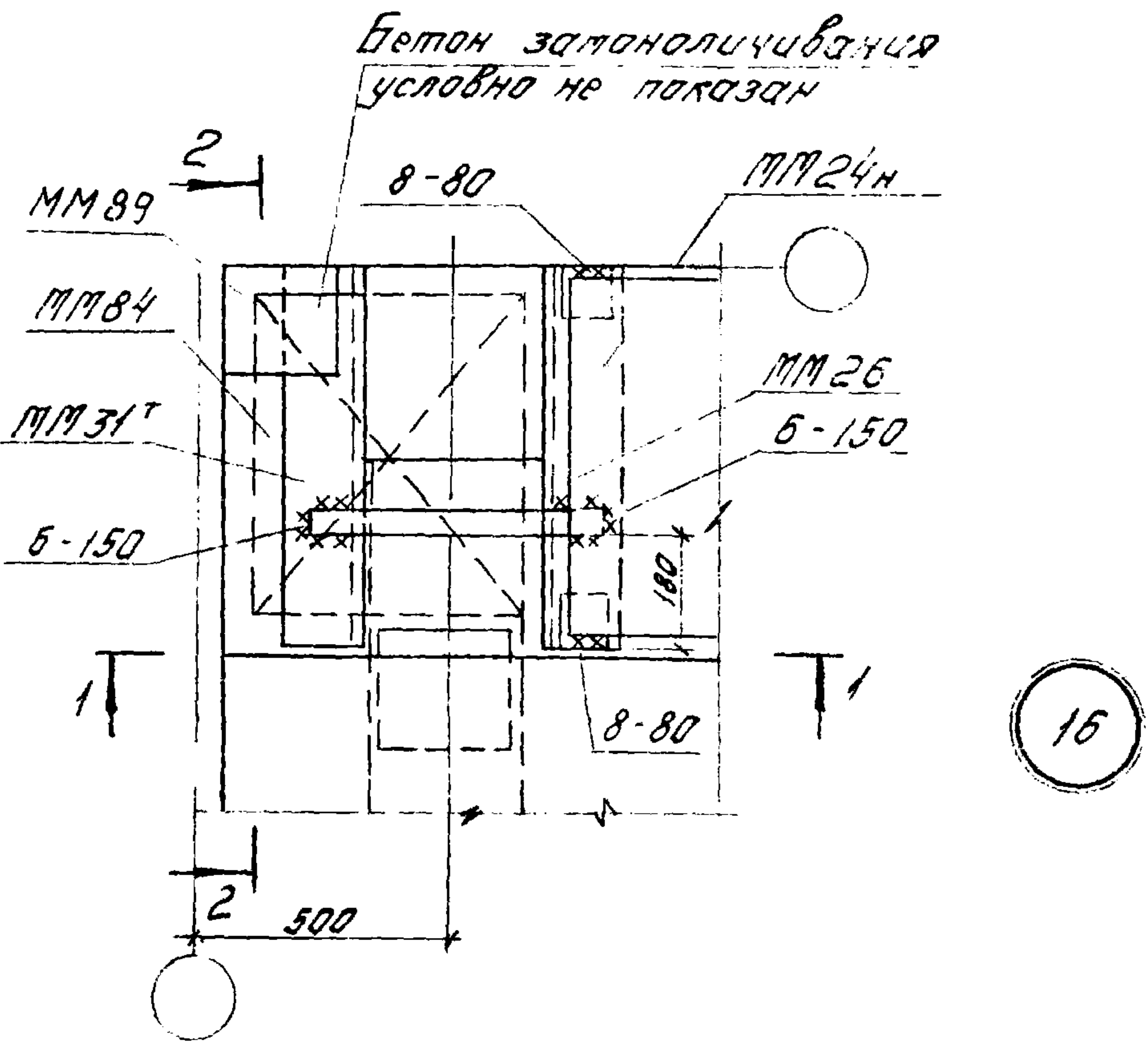
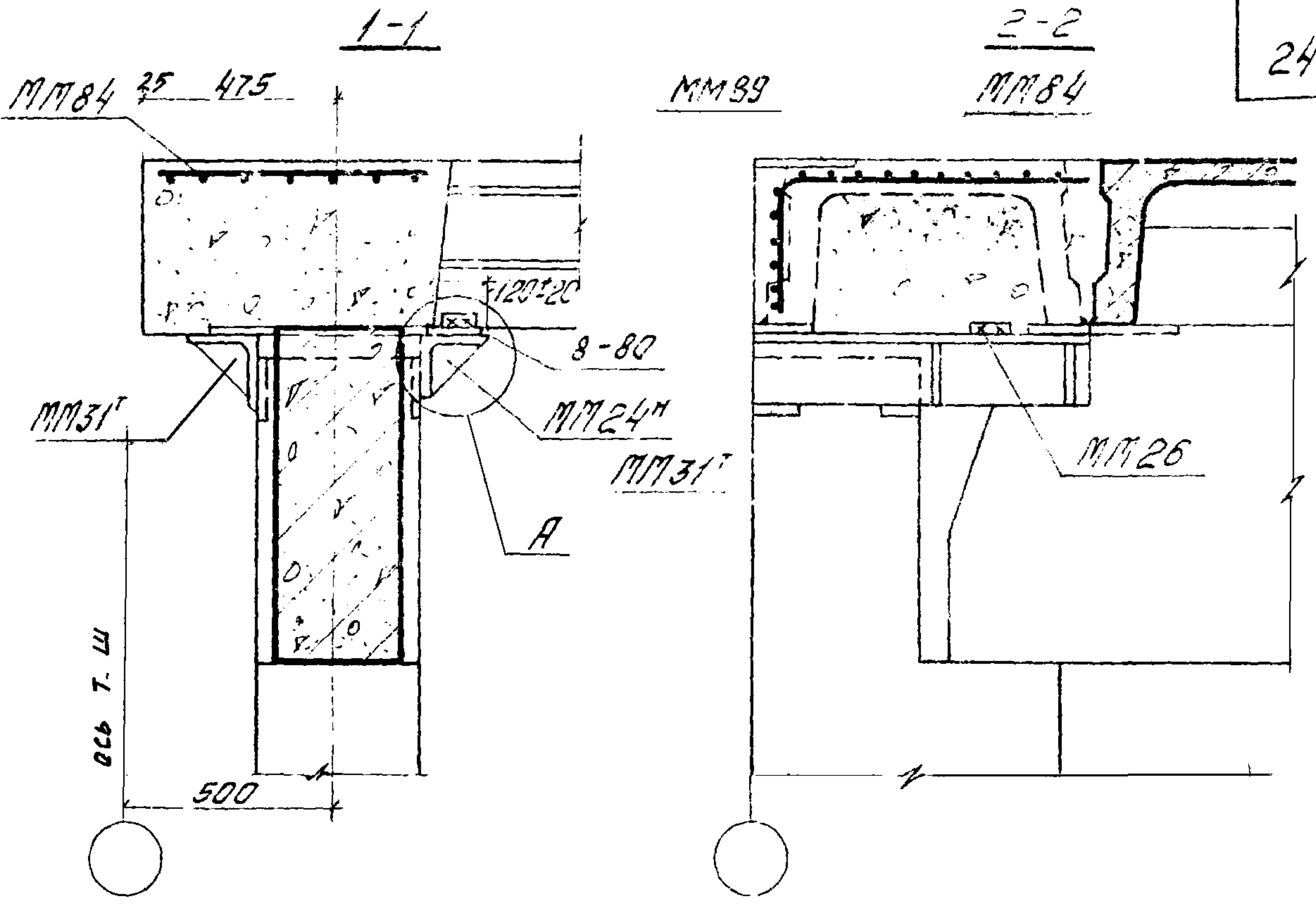
1. Данную деталь рассмотреть совместно с деталью 24 на стр 32 и деталью 25 серии 2.430-17 вып. 1.
2. Для зеркальной детали MM24H заменить на MM24T, MM31T заменить на MM31H, MM41T заменить на MM41H.
3. Узел А дан на странице 11.
4. Заводную деталь T-21 приварить к оголовку колонны после соединения выпусков арматуры ригелей с оголовком колонны. T-21 см. серию 2.430-17 выпуск 2.

Инженер
Дурнко
Якубов
Борисов
Инженер
Варшавский
Старший инженер
Борисов
Инженер
Дурнко
Старший инженер
Варшавский
Инженер
Якубов
Старший инженер
Борисов
Инженер
Дурнко
Старший инженер
Варшавский
Инженер
Якубов
Старший инженер
Борисов

ТДМ
1976

Деталь крепления плит
покрытия у температурного шва
(с вставкой)

1.420-12
Выпуск 13
Деталь 15



Примечания:

1. Данную деталь рассматривать совместно с деталью 24 на стр. 32.
2. Для зеркальной детали: MM24^н заменить на MM24^т, MM31^т заменить на MM31^н, MM41^т заменить на MM41^н.
3. Узел А дан на странице 11.

ГДМ 1976	Деталь крепления плит покрытия у температурного шва (без вставки)	1.420-12 Выпуск 13
		Деталь 16

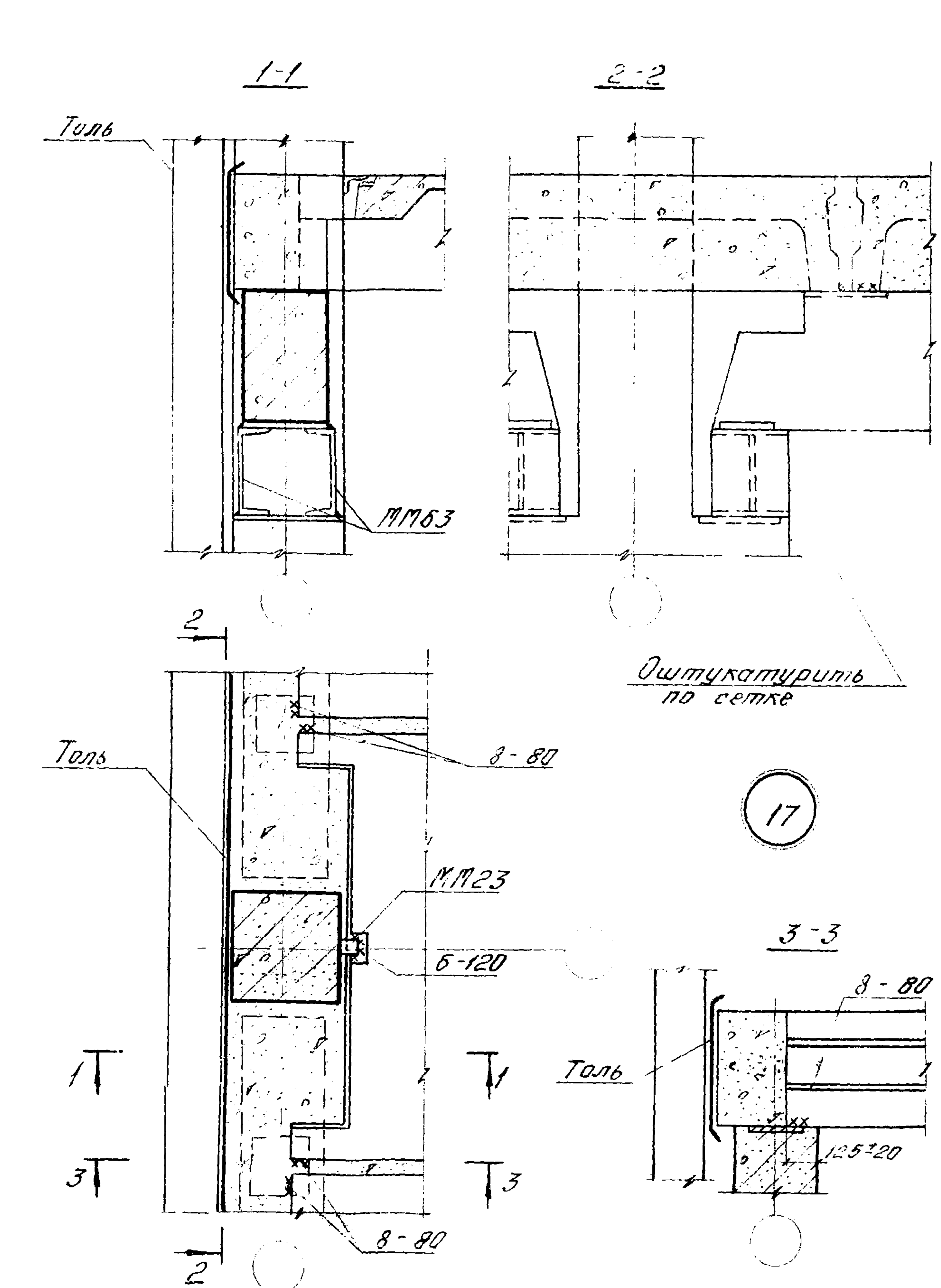
1420-12
выпуск 13

46 А

Щурков
Якубово
Лобович

Ст инженер
Ст инженер

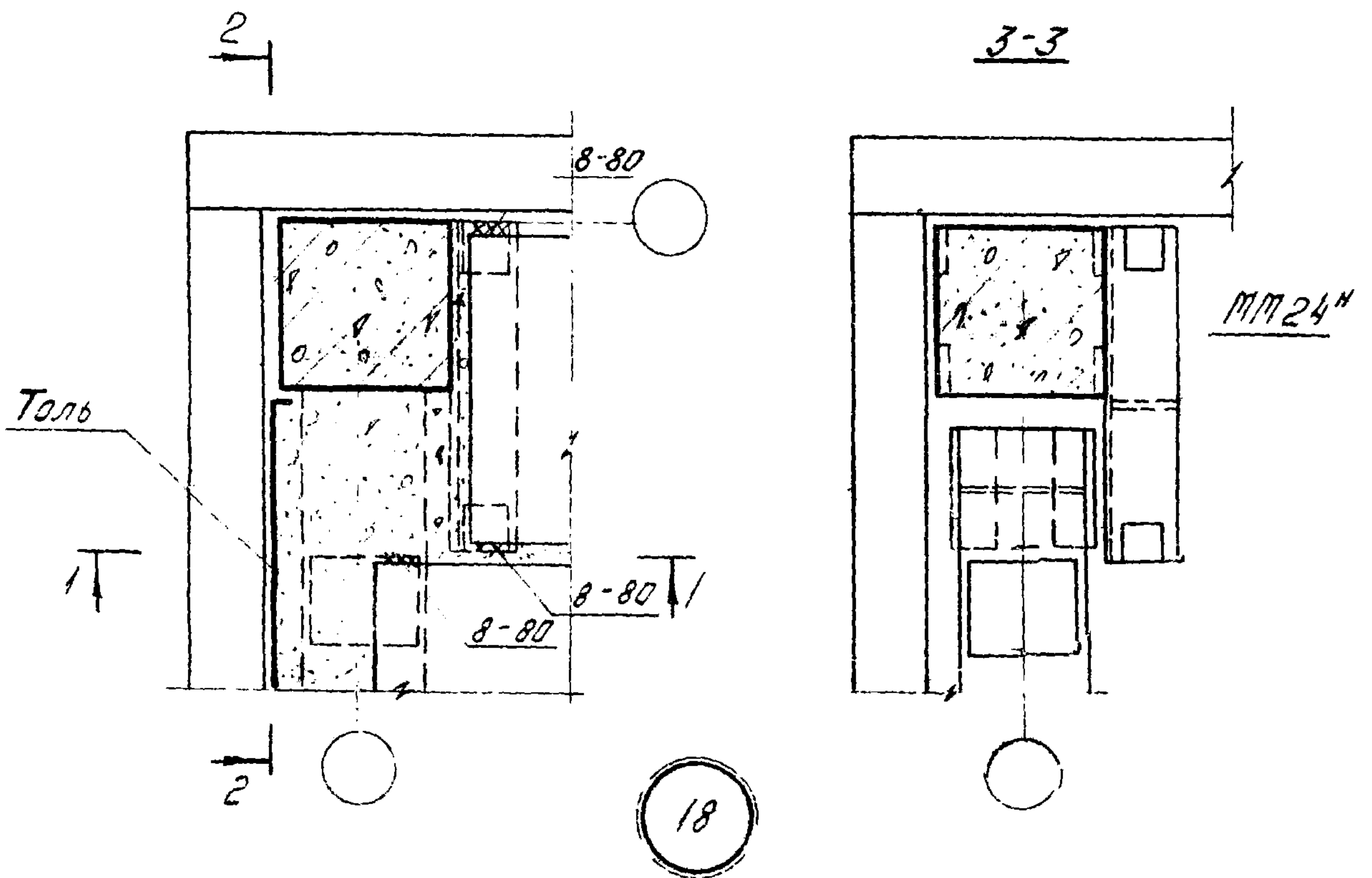
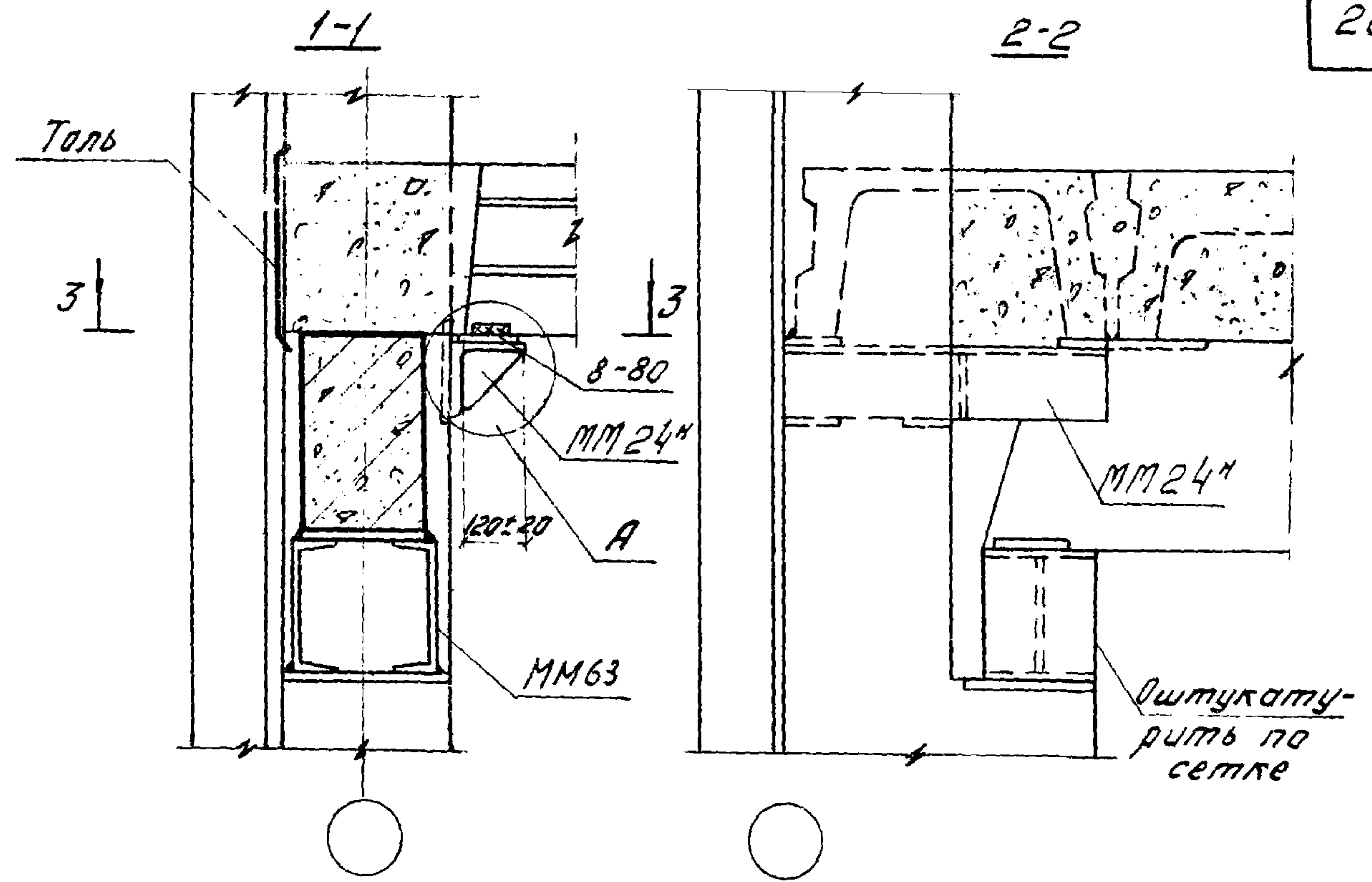
ЦНИПРОМЗДАНИЙ
Москва



ТДМ
1976

Деталь крепления плит перекрытия
в торце здания

1420-12
Выпуск 13
Деталь 17



Примечания:

1. Данную деталь разрабатывать совместно с деталью 24 на стр 32.
2. Для зеркальной детали ММ24Н заметить на ММ24Н
3. Узел А дан на странице 31

ТДМ

Деталь крепления плит перекрытия
в узле здания

1.420-12
Выпуск 13

Деталь 18

420-12
Выпуск 13
СД-Лист

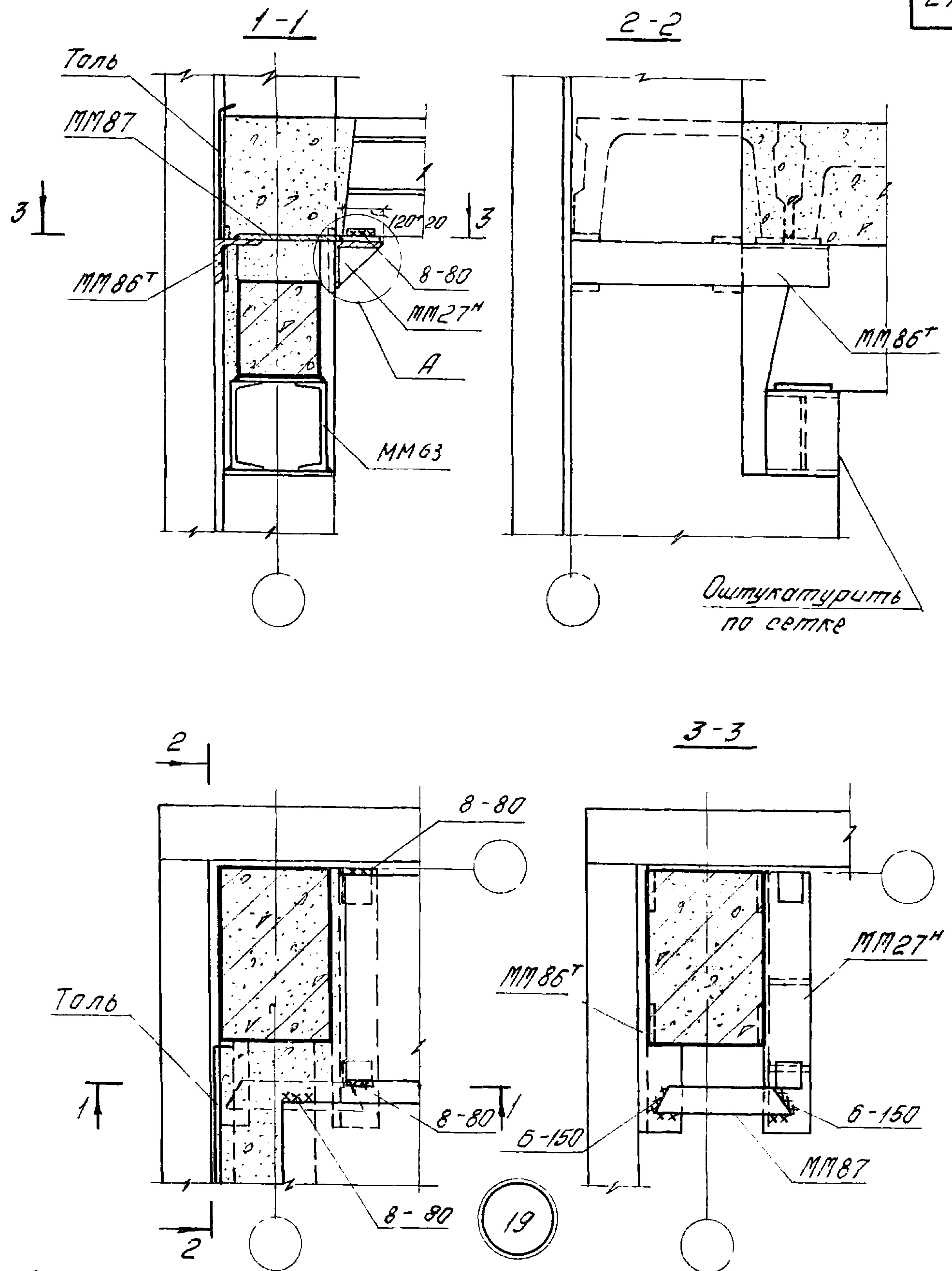
И.В.Н

Дурнеба
Ягубова
Лобович

Инженер
Инженер

Инженер
Инженер

ЦНИПРОМЗДАНИИ
Москва



Примечания:

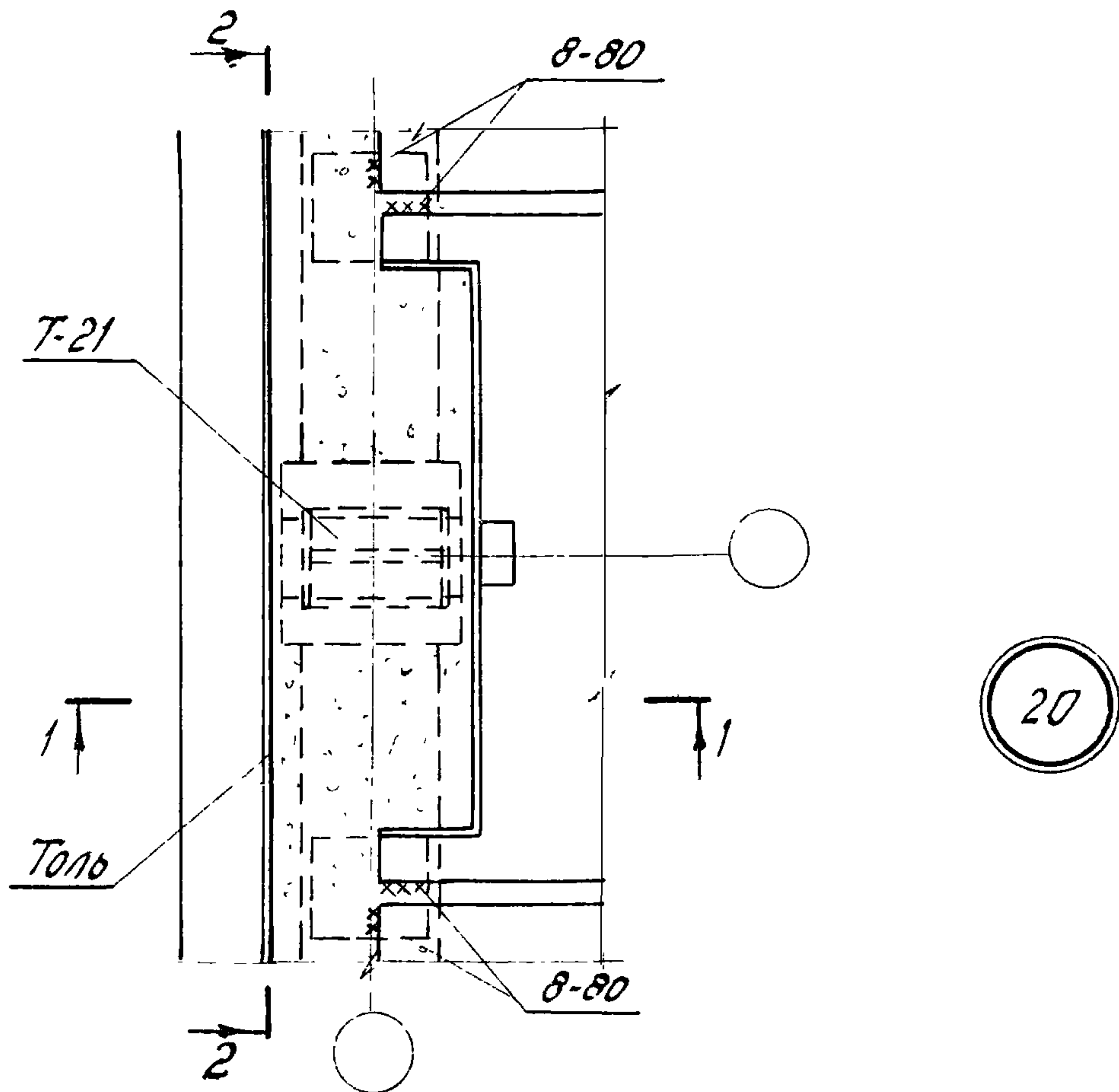
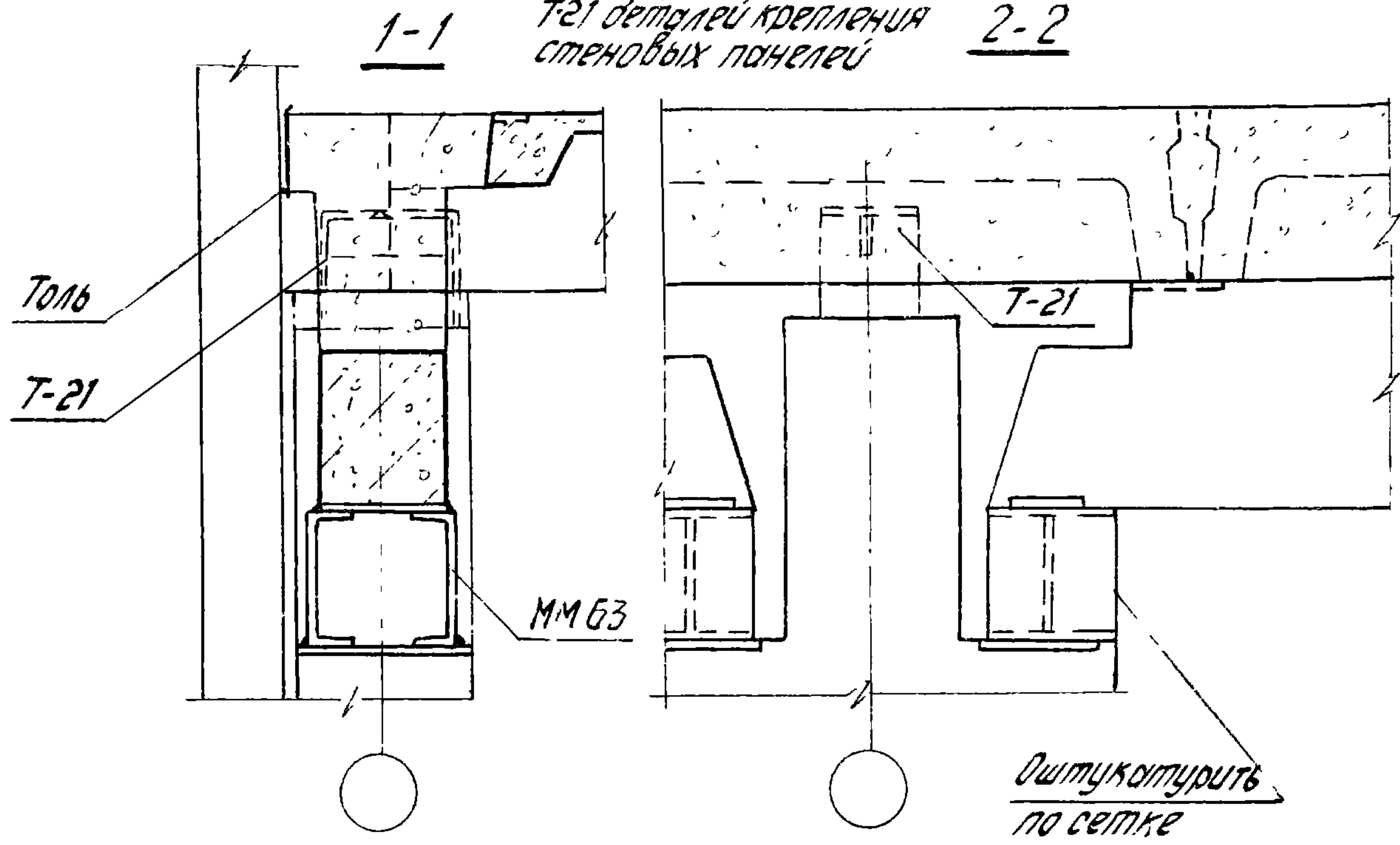
1. Данную деталь рассматривать совместно с деталью 26 на стр. 34
2. Для эвкалиптовой детали: затенить ММ27Н на ММ27, ММ86Т на ММ86.
3. Узел А дан на странице II.

ТДМ
1976

Деталь крепления плит перекрытия
в торце здания

1.420-12
Выпуск 13
Деталь 19

Замонтировать
после приварки к
T-21 деталей крепления
стеновых панелей



Примечания:

1. Закладную деталь T-21 приварить к оголовку колонны после соединения выпусков арматуры ригелей с оголовком колонны.
2. Данную деталь рассмотреть совместно с деталью 27 серии 2.430-17 вып. 1. T-21 см. серию 2.430-17 выпуск 2.

Лобович
Данашнер
Москва

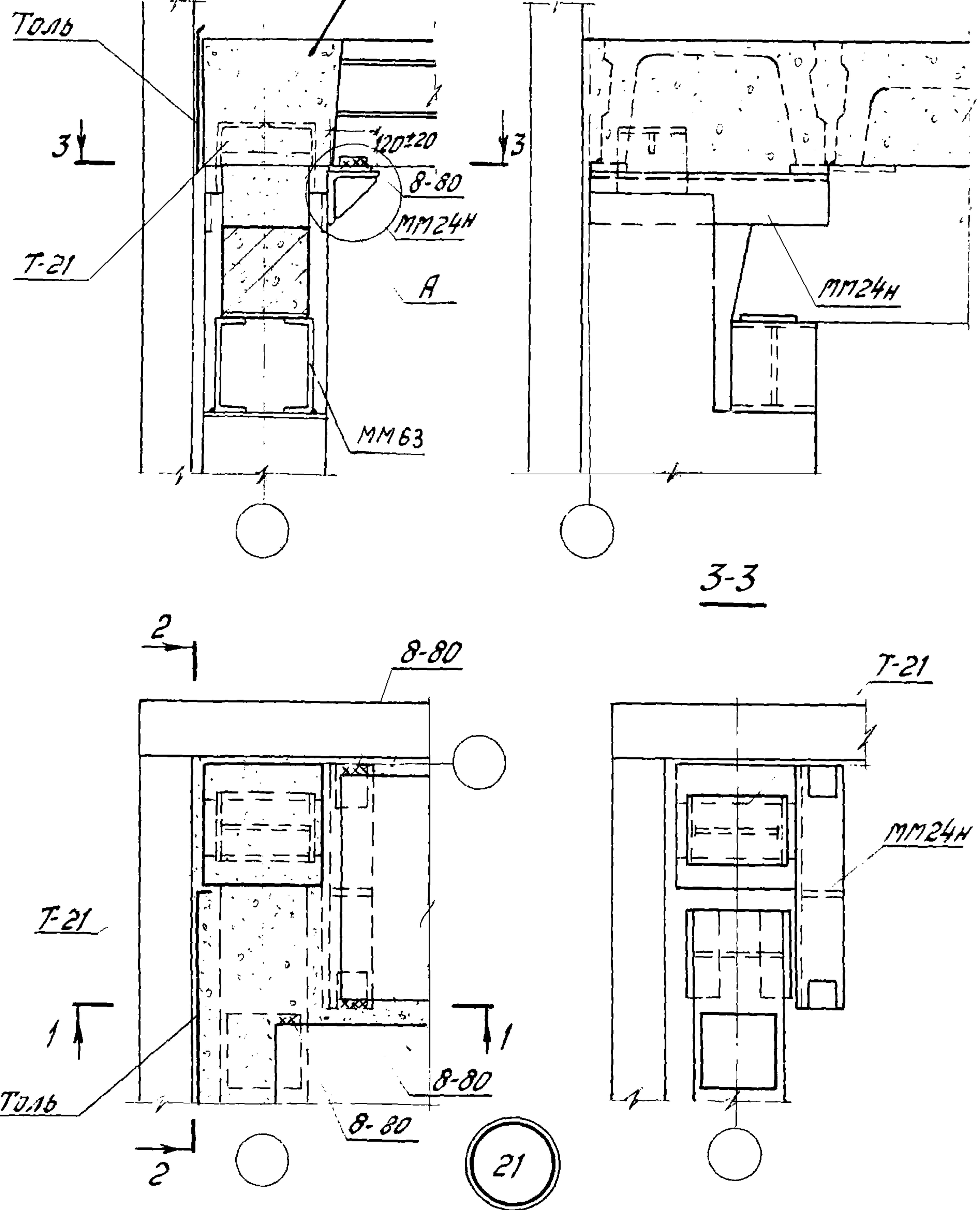
ТДМ 1976	Деталь крепления плит покрытия в торце здания	1.420-12 Выпуск 13 Деталь 20
-------------	--	------------------------------------

Замонтировать
после приварки к
Т-21 деталей крепления
стеновых панелей

УДОР
1420-12
Выпуск 13
МОСКВО-ЛУСН

Л-В №

Исполнитель	Инженер	Проверен	Утвержден
С.И.Иванов	В.И.Петров	Л.С.Сидоров	М.А.Куликов
С.И.Иванов	В.И.Петров	Л.С.Сидоров	М.А.Куликов



Примечания:

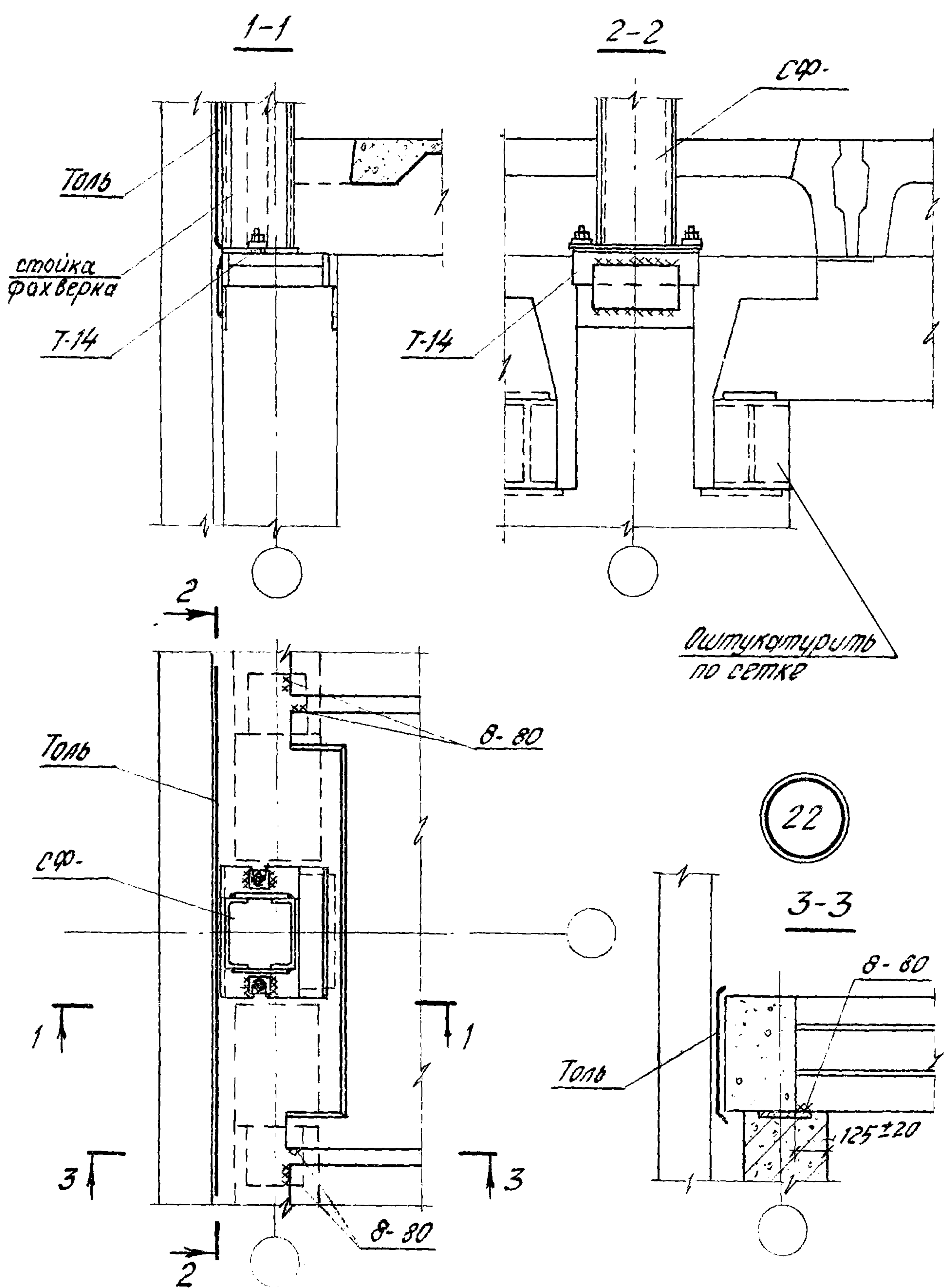
1. Данную деталь рассматривать совместно с деталью 25 на стр. 33 и с деталью 27 серии 2.430-17 Вып 1.
2. Узел А дан на странице 11.
3. Для зеркальной детали: ММ24Н заменить на ММ24Т
4. Т-21 см серии 2.430-17 Выпуск 2.

ЦНИПРОМЗДАНИЙ
МОСКВО

ТДМ
1976

Деталь крепления плит покрытия
в торце здания

1420-12
Выпуск 13
Деталь 21



1. Т-14 и сф.-устанавливать до замоноличивания Т-14 см. сер. 2430-17, вып. 2.
2. Данную деталь рассматривать совместно с деталью 5. серии 2430-17, вып. 1 на стр. 9
3. бетон замоноличивания условно не показан.

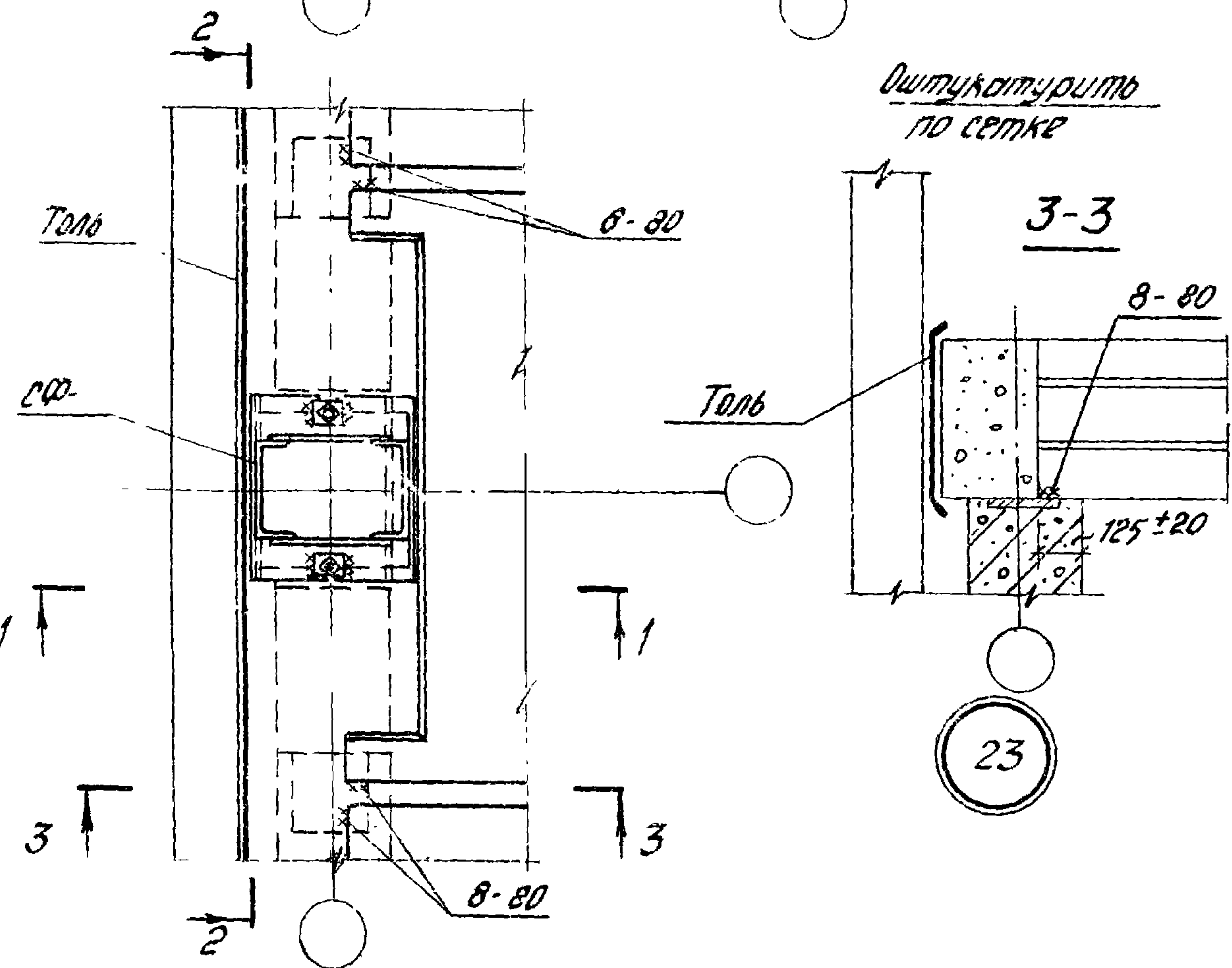
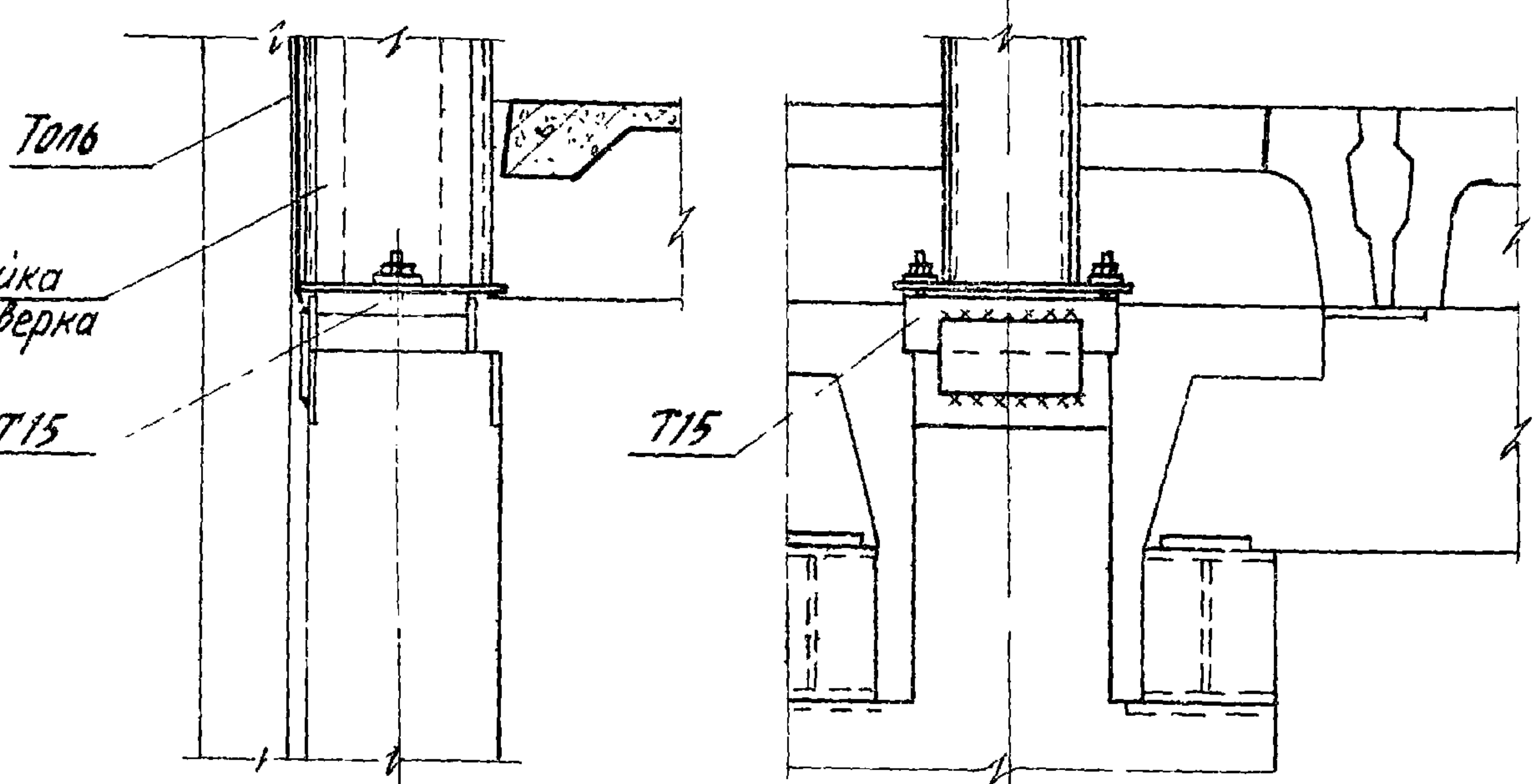
ТДМ
1976

Деталь крепления плит перекрытий
в месте опирания фахверковой стойки
на колонну

1.420-12
Выпуск 13
Деталь 22

1-1

2-2



Оштукатурить по сетке

1. Т-15 и СФ установить до замоноличивания. Т-15 ст. серии 2430-17, вып. 2.
2. Данную деталь рассмотреть совместно с деталью Б серии 2430-17, вып. 1 на стр. 10.
3. Бетон замоноличивания условно не показан.

ИФР
1420-12
выпуск 13
ЖКД-ЛКСТ

ИВ №
стойка фахверка

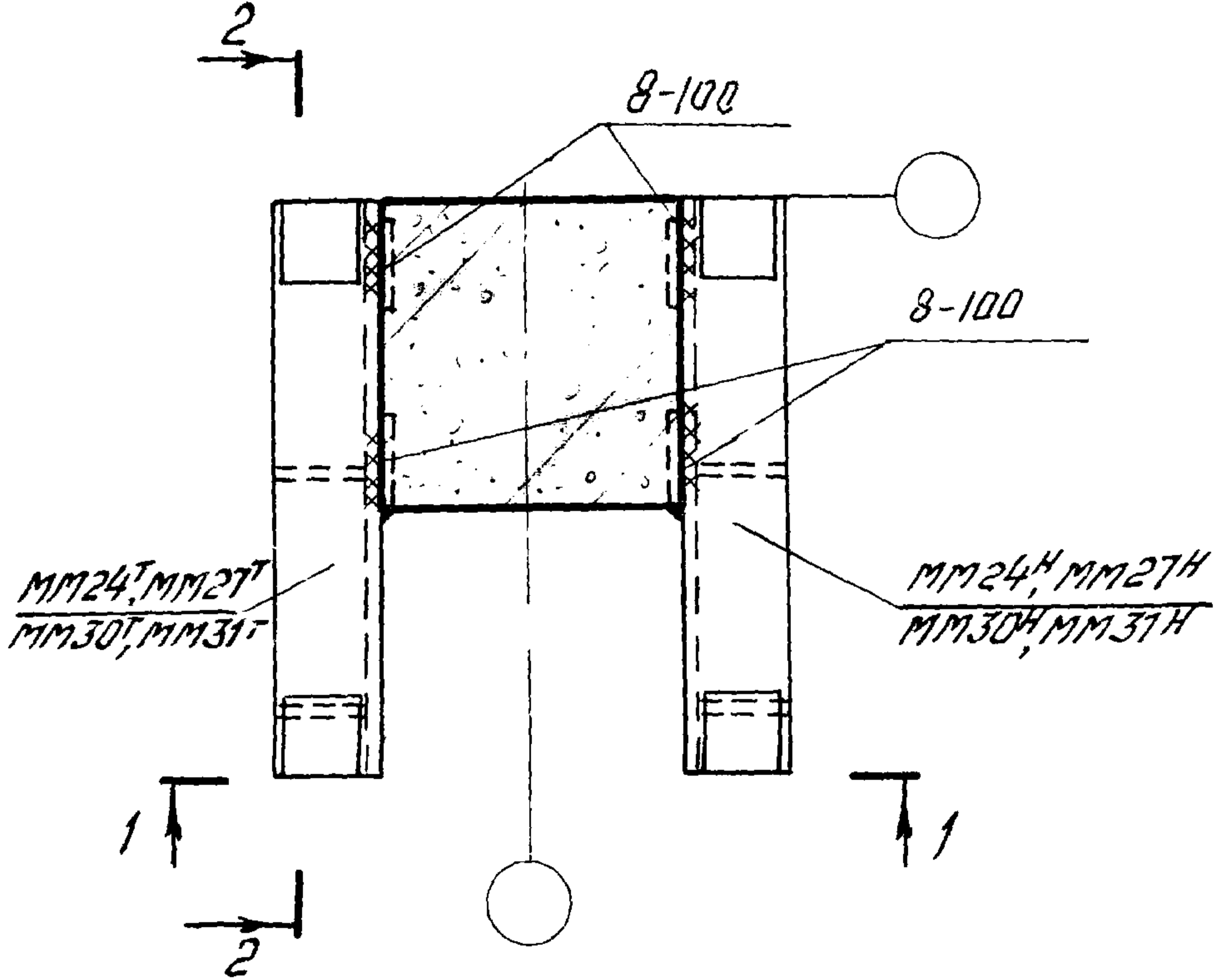
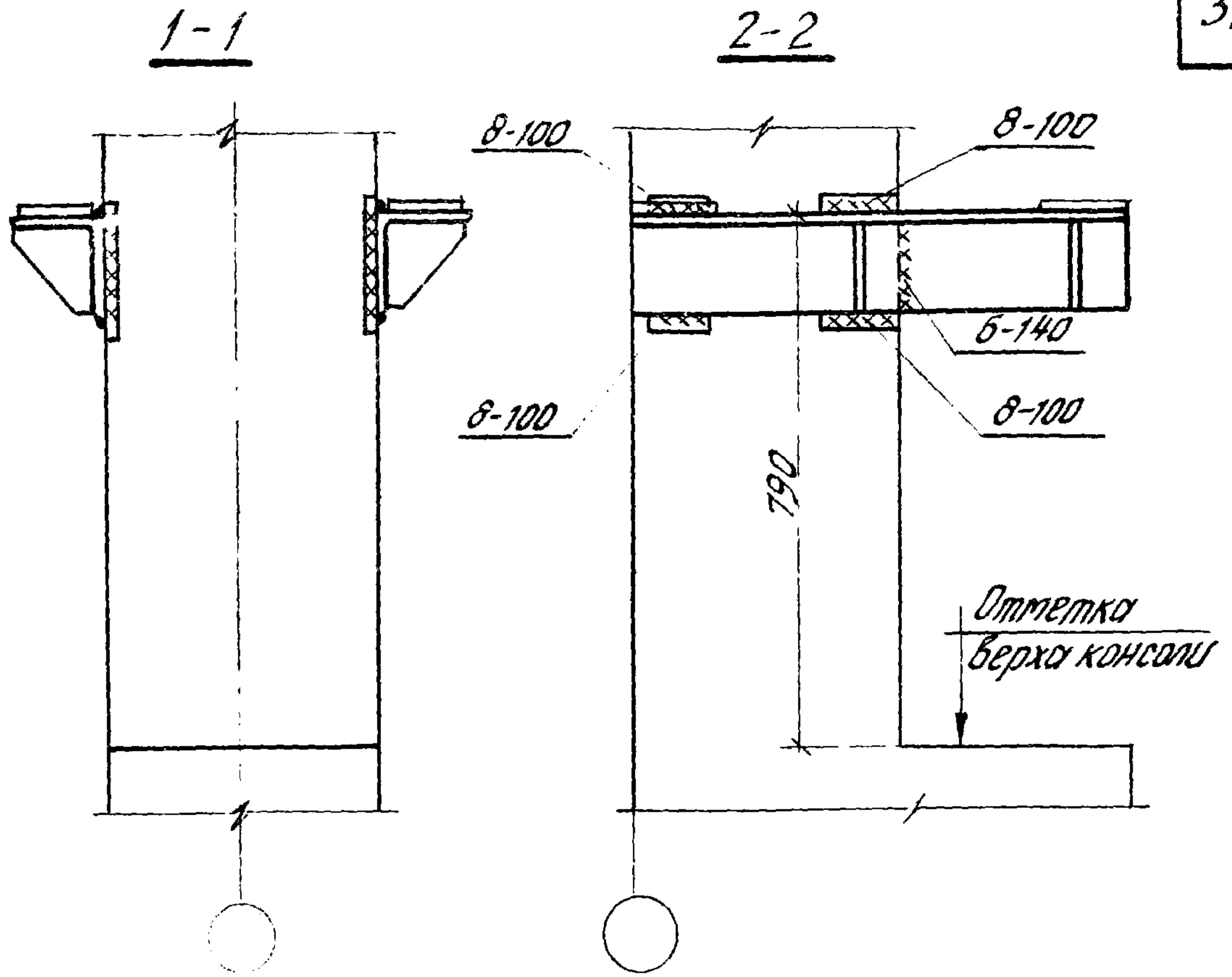
Директор	Д. Чиркова	Инженер	В. Ягудова	Инженер	В. Богомолова
Ст. инженер	С. Дубинин	Инженер	В. Ягудова	Инженер	В. Богомолова
Проверил	В. Ягудова	Проверил	В. Ягудова	Проверил	В. Ягудова

ИЗДАНИЕ
ЦНИИПРОМЗДАНИЙ
Москва

ТДМ
1976

Деталь крепления плит перекрытий в месте опирания фахверк, обоей стойки на колонну

1420-12
Выпуск 13
Деталь 23



24

Примечание.
Сварку производить электродами типа Э42-Т.

ТДМ
1976

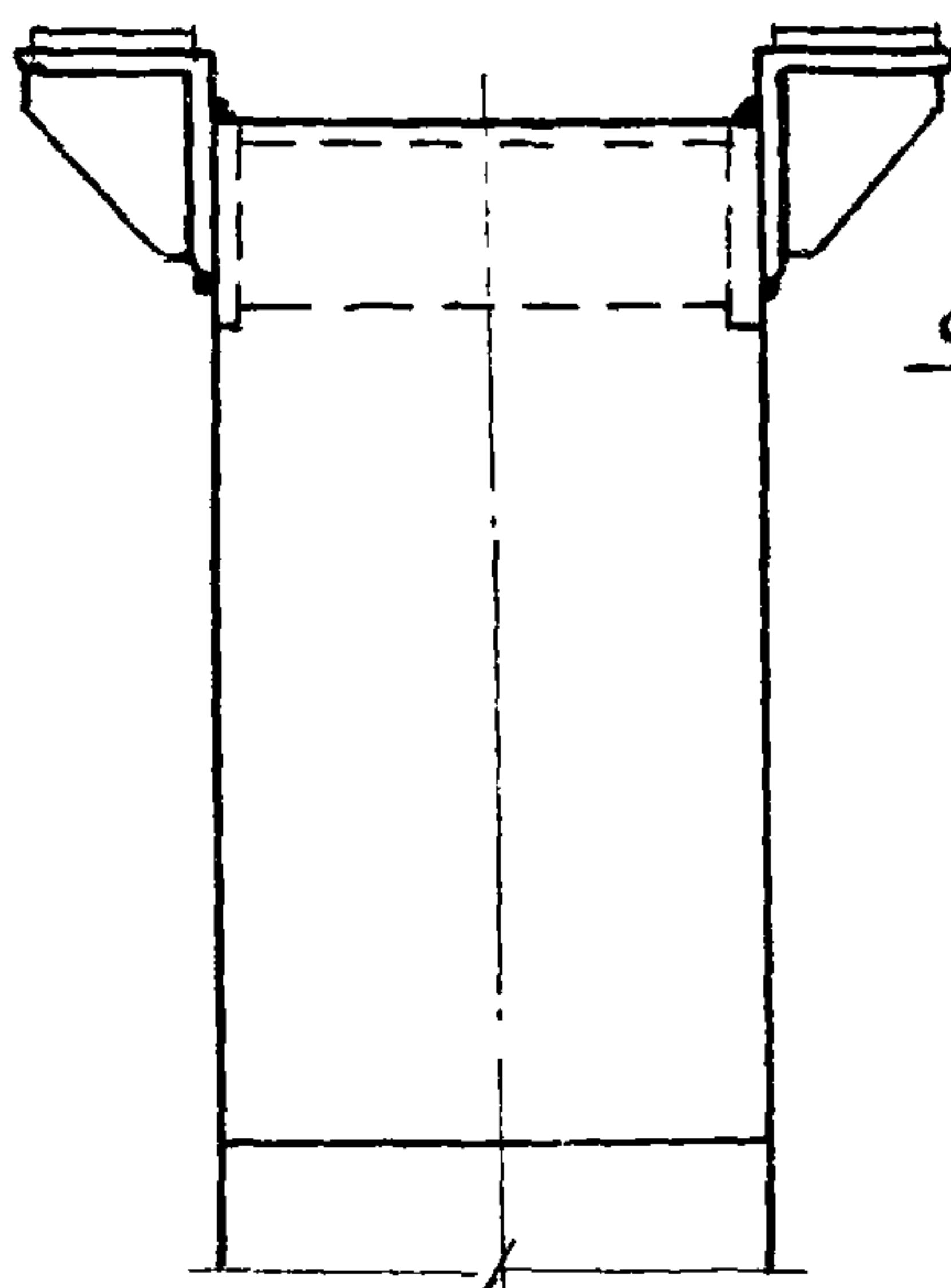
Деталь крепления опорных
столбиков к колонне

1.420-12
Выпуск 13

Деталь 24

1-1

2-2



8-100

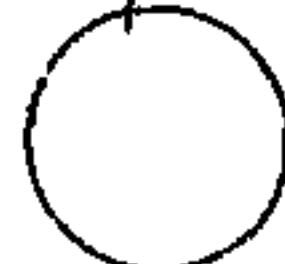
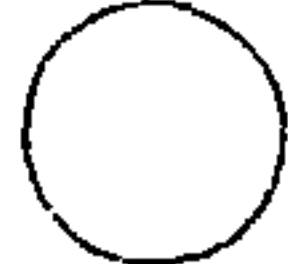
6-100

6-100

8-100

790

Отметка верха консоли



2

6-100

6-100

6-100

6-100

мм24, мм27
мм30, мм31

мм24, мм27
мм30, мм31

1

1

2



Примечания:

1. мм24^{тн}, мм27^{тн}, мм30^{тн} и мм31^{тн} приваривать к оголовку колонны до замоналичивания узла каркаса.
2. Сварку производить электродами типа Э42-Т.

ФР
20-12
выпуск 13

№

Инженер
Архитектор

ЦНИПРОМЗДАНИИ
Москва

ТДМ
1976

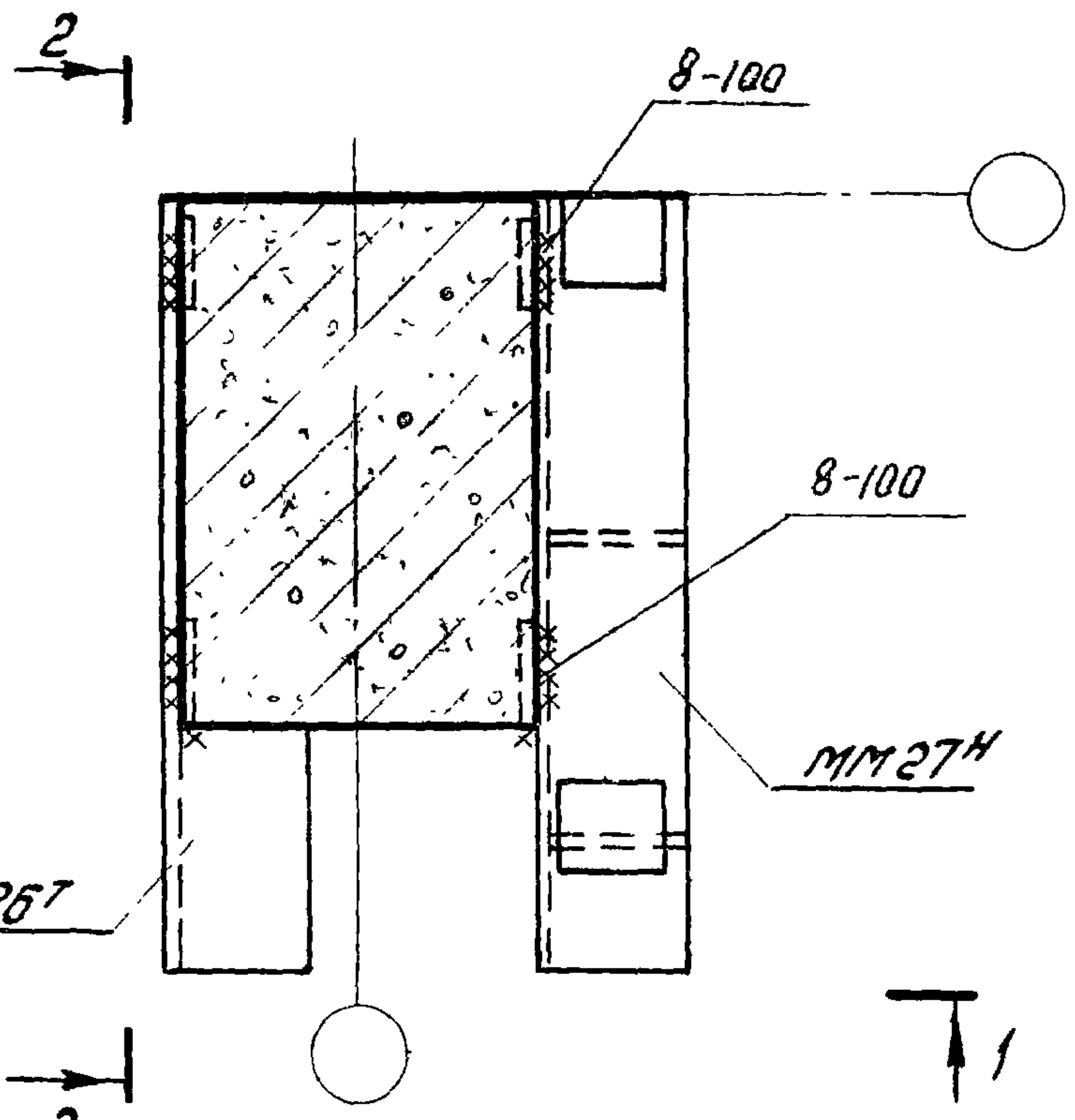
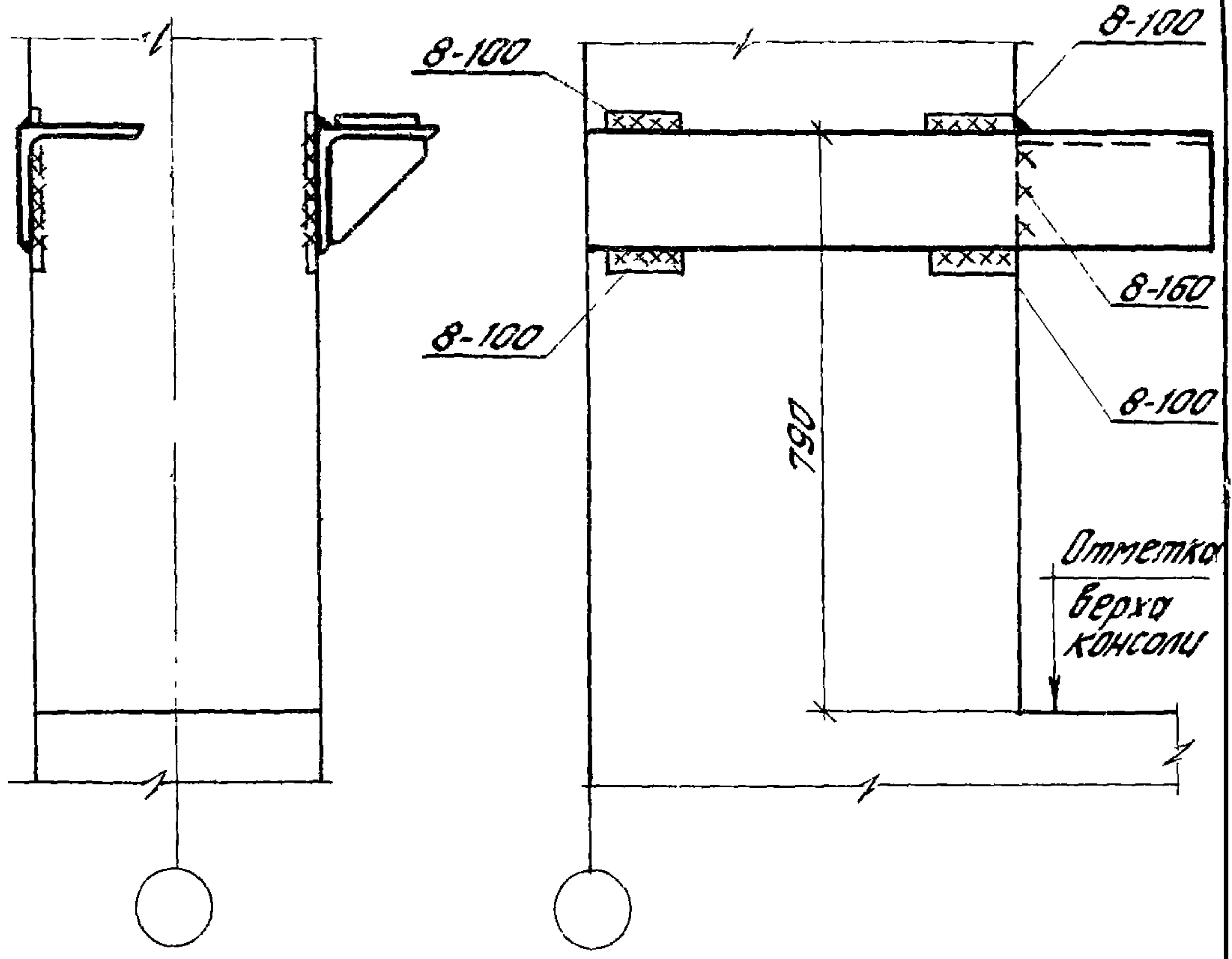
Деталь крепления опорных
сталиков к колонне

1.420-12
Выпуск 13

Деталь 25

1-1

2-2



25

Примечание.
Сварку производить электродами типа Э42-Т.

ТДМ
1976

Деталь крепления опорных столиков
к колонне в углах здания.

1.420-12
Выпуск 13
Деталь 25

13
27

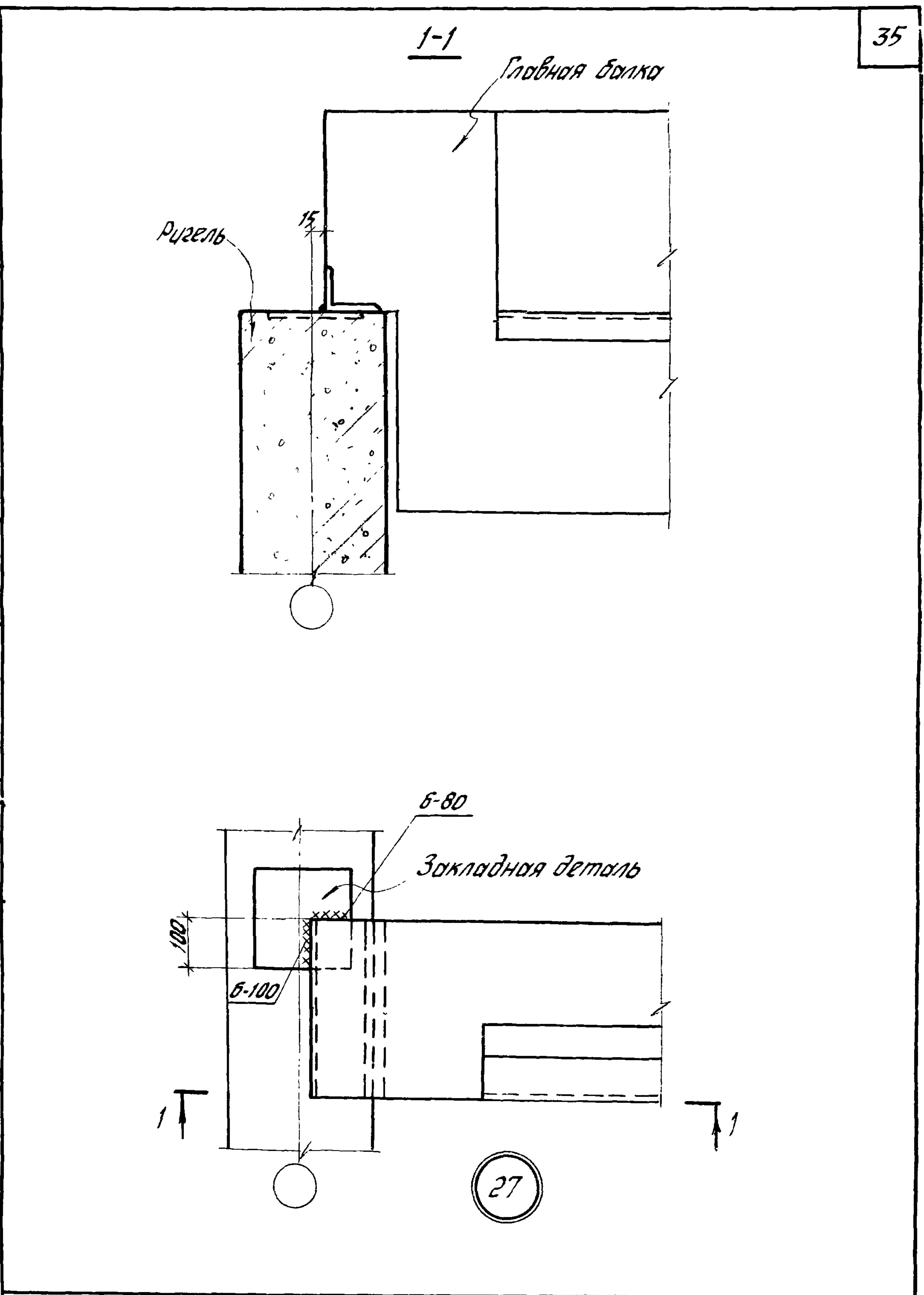
ВОЛОКОННО-БЕТОННЫЕ
КОЛОННЫ
ПРОДОЛЖЕНИЕ
ВОЛОКОННО-БЕТОННЫЕ

ИФР
1420-12
Выпуск 13
ОКВ-ЛУСТ

ИНВ. №

Дир. За
Якубова
Боранова
Ст. инженер
Дерин
Ст. архитектор
Баранов

ЦНИПРОМЗДАНИЙ
Москва

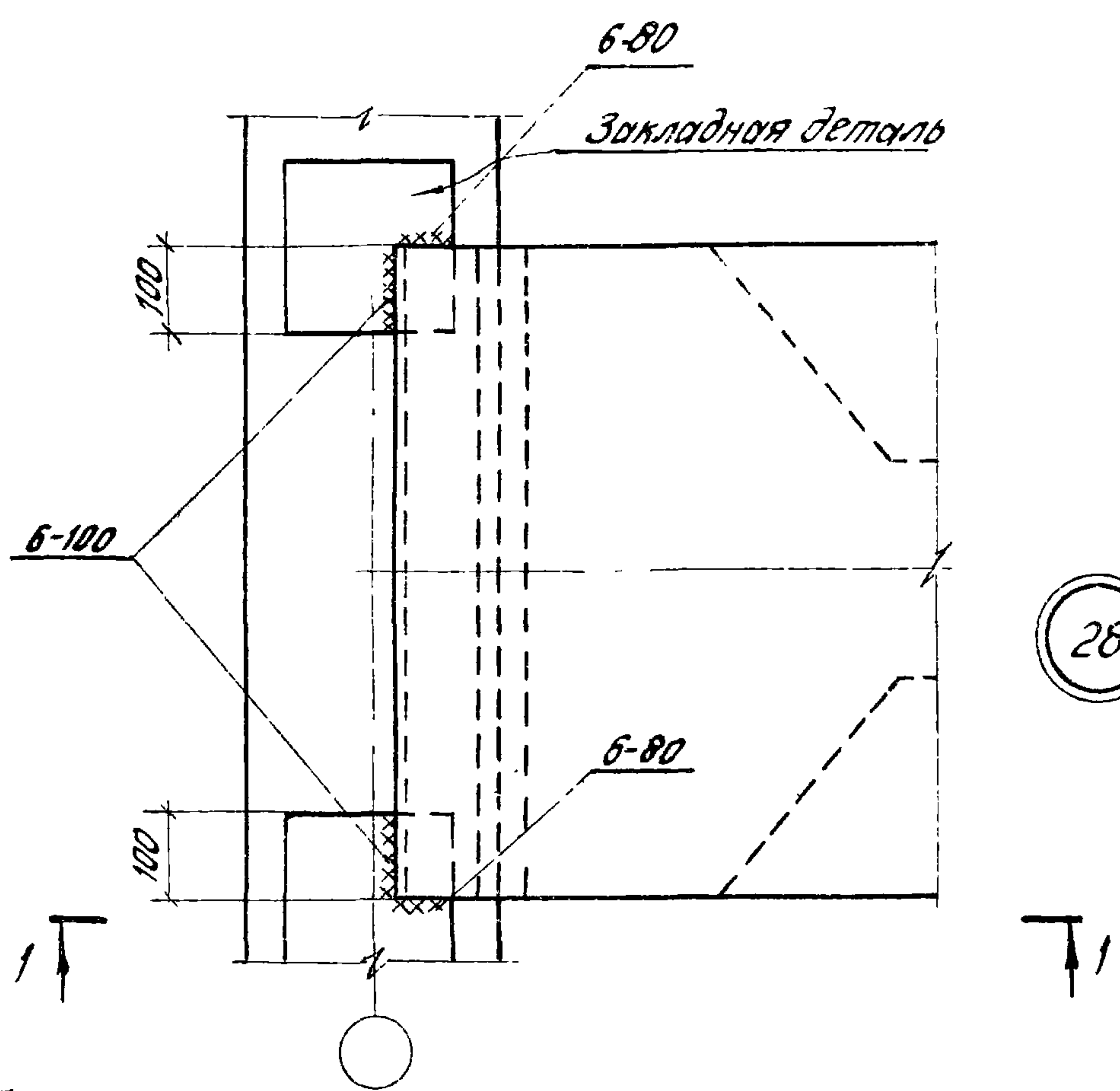
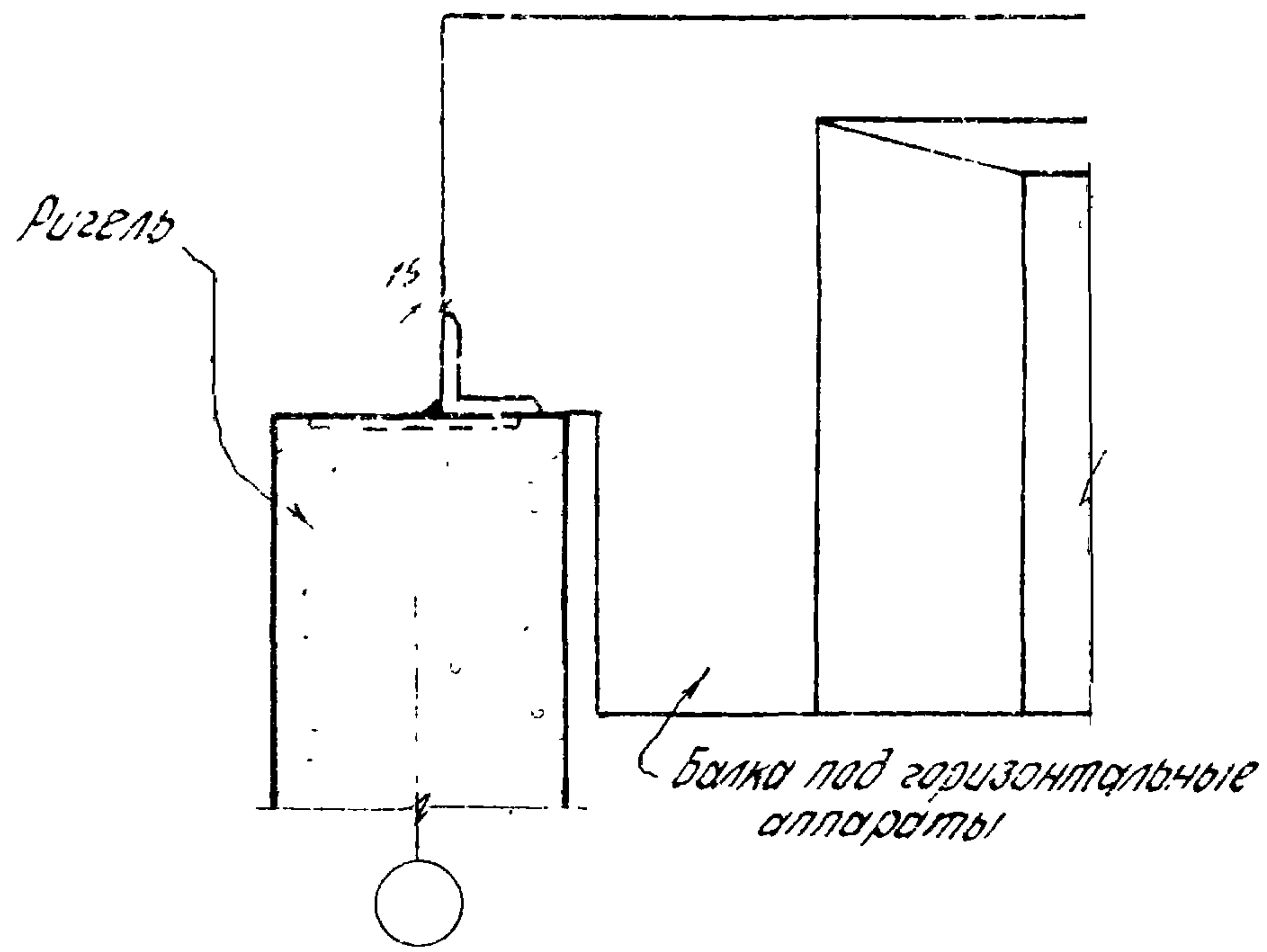


ТДМ
1976

Деталь сопряжения ригеля с
главной балкой

1.420-12
Выпуск 13
Деталь 27

1-1



28

Примечание.
 Закладные детали для крепления балки
 устанавливаются в проекте конкретного
 здания.

Ст. архитектор Баранов

Лоскут

ТДМ
1976

Деталь сопряжения ригеля с балкой
под горизонтальные аппараты.

1.420-12
Выпуск 13

Деталь 28

8-80

2

1-1

только для детали 29

ММ23
только для детали 29

200 x 200

29

30

2-2

Только для детали 29

Ригель продольной рамы

Деталь 29 для перекрытия, 30 для покрытия.

ИИФР
420-12
Выпуск 13
ЭРА-ЛИСТ

Лист №

Инженер
Дурново
Якубово

Инженер
Боготолова

Проверил
Бонз

ЦНИПРОМЗДАНИИ
Москва

ТДМ
1976

Деталь сборного перекрытия и покрытия при установке ригеля продольной рамы.

1.420-12
Выпуск 13
Детали 29,30

Спецификация марок соединительных элементов на монтажную деталь

№ детали	Марка соединит. эл-та	Кол. шт.	Расход стали на 1дет КЭС	№ листа серии	
				УУ29-4170	1420 Вып.16
2	ММ23	2	1,2	30	-
3	ММ24	1	61,8	30	-
	ММ24 ^н	1			
	ММ25	1			
4	ММ27	1	70,2	30	-
	ММ27 ^н	1			
	ММ28	1			
5	ММ23	1	8,4	30	-
	ММ43	2		33	-
	ММ44	1		34	-
6	ММ23	1	17,9	30	-
	ММ29	1		31	-
	ММ35	2		32	-
	ММ85	1		-	4
7	ММ24	1	70,2	30	-
	ММ24 ^н	1			
	ММ26	1			
	ММ34	1		32	-
	ММ43	1		33	-
	ММ45	1		34	-

№ детали	Марка соединит. эл-та	Кол. шт.	Расход стали на 1дет КЭС	№ листа серии	
				УУ29-4170	1420 Вып.16
8	ММ24	1	65,8	30	-
	ММ24 ^н	1			
	ММ26	1			
	ММ34	1		32	-
	ММ43	1		33	-
9	ММ28	1	75,9	30	-
	ММ30	1		31	-
	ММ37	1		32	-
	ММ43	1		33	-
	ММ45	1		34	-
10	ММ27 ^н	1	71,5	30	-
	ММ28	1			
12	ММ24	1	61,8	30	-
	ММ24 ^н	1			
	ММ25	1			
13	ММ43	2	10,5	33	-
	ММ44	1		34	-
	ММ55	1		35	-

В деталях 5 и 13 количество сеток ММ43 и ММ44 дано только на участок шириной 1,5м. Количество сеток на ширину здания уточняется в конкретном проекте.

ТДМ
1976

Спецификация марок соединительных элементов
на монтажную деталь

1420-12
Выпуск 13

Спецификация марок соединительных элементов на монтажную деталь

Типр
420-12
выпуск 13
урок-лист

ЦНБ №

№ детали	Марка соединит. эл-тов	Кол-ч шт	Расход стали на 1 дет. к2с	№ листа серии	
				4170-4175	1420-1425
14	ММ35	2	98	32	-
	ММ55	1		35	-
	ММ85	1		-	4
15	ММ24H	1	69,1	30	-
	ММ25	1		-	-
	ММ317	1		31	-
	ММ43	1		33	-
	ММ45	1		34	-
	ММ84	1		-	4
16	ММ24H	1	50,2	30	-
	ММ25	1		-	-
	ММ317	1		31	-
	ММ84	1		-	4
17	ММ89	1	0,6	-	4
	ММ23	1		30	-

№ детали	Марка соединит. эл-тов	Кол-ч шт	Расход стали на 1 дет. к2с	№ листа серии	
				4170-4175	1420-1425
18	ММ24H	1	29,8	30	-
19	ММ27H	1	56,5	30	-
	ММ86	1		-	4
	ММ87	1		-	4
21	ММ24H	1	29,8	30	-
29	ММ23	1	0,6	30	-

Дурнева
Якубова
Богомолова
Вес

Г. Ч. Ч. Ч.
Г. Ч. Ч. Ч.
Ст. Ч. Ч. Ч.
Пробер

ЦНИИПРОМЗДАНИИ
Москва

Примечания:
1. Для детали 29 спецификация составлена на один ригель продольной рамы.
2. Т-21 учтена в деталях узлов альбома 2430-17 вып 1.

ТЛМ 1976 Спецификация марок соединительных элементов на монтажную деталь 1.420-12 Выпуск 13