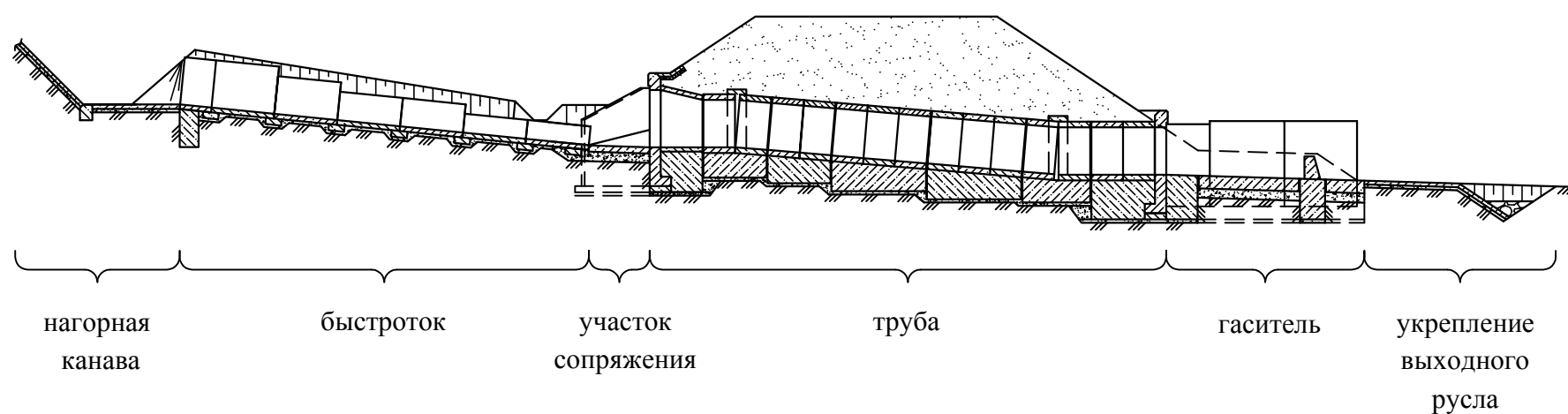


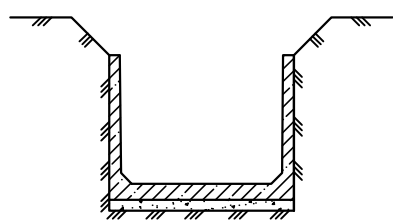
Россия	Строительные конструкции, изделия и узлы зданий и сооружений	ШИФР 2338 Выпуск 0-1
ОАО "РЖД"	УНИФИЦИРОВАННЫЕ КОСОГОРНЫЕ ВОДОПРОПУСКНЫЕ ТРУБЫ ДЛЯ ЖЕЛЕЗНЫХ И АВТОМОБИЛЬНЫХ ДОРОГ	Взамен серии 501-96
2011		На 3 страницах Страница 1

Общий вид водопропускного тракта

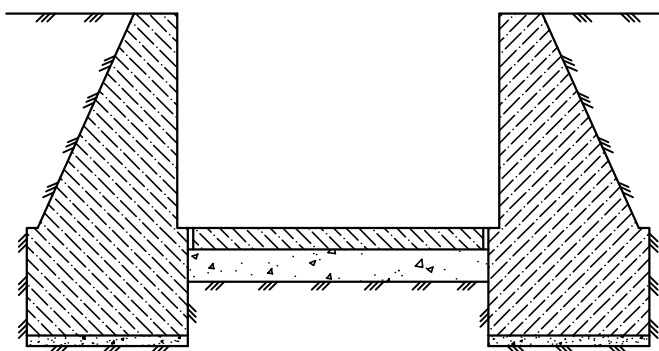


Поперечные сечения быстротоков

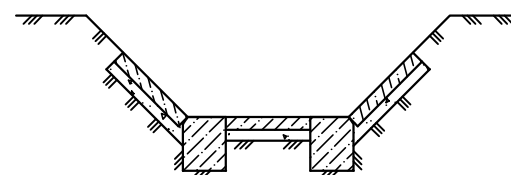
Быстроток прямоугольного сечения с лотком из сборного железобетона



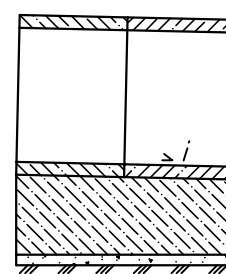
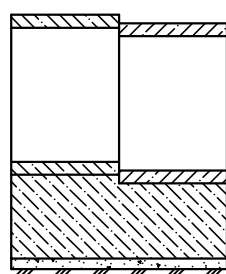
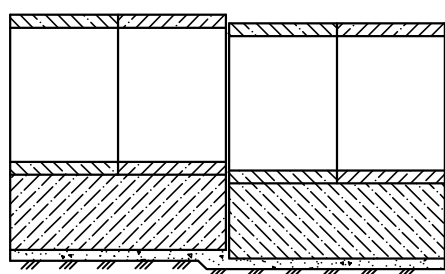
Быстроток прямоугольного сечения с лотком из монолитного бетона



Быстроток трапецидального сечения с лотком из монолитного бетона

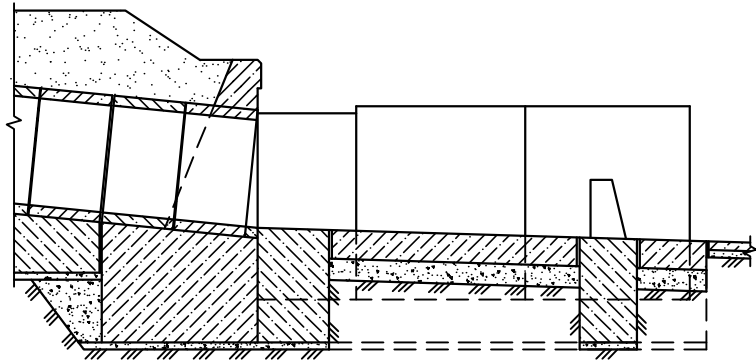


Средняя часть трубы

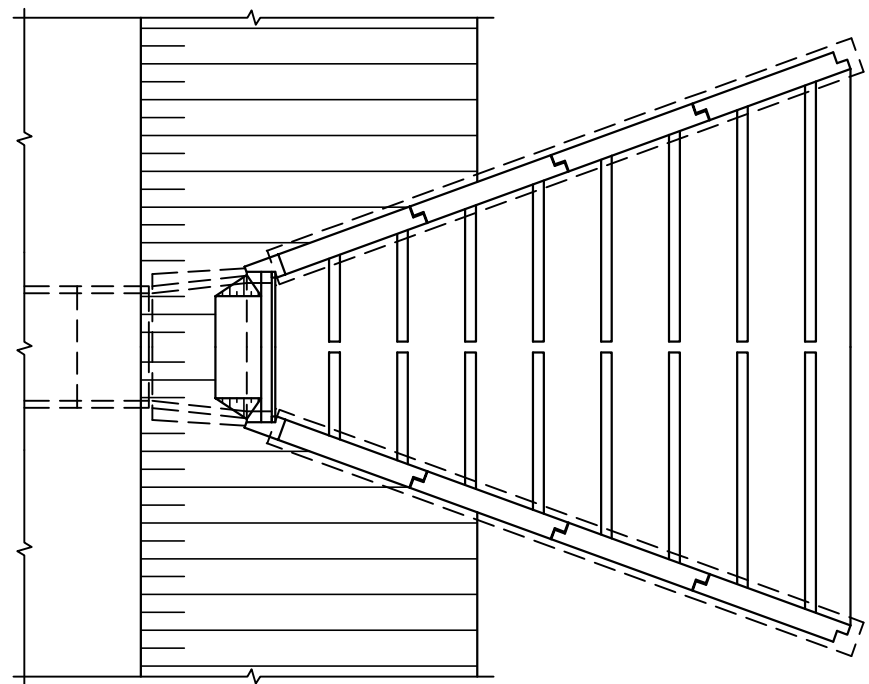
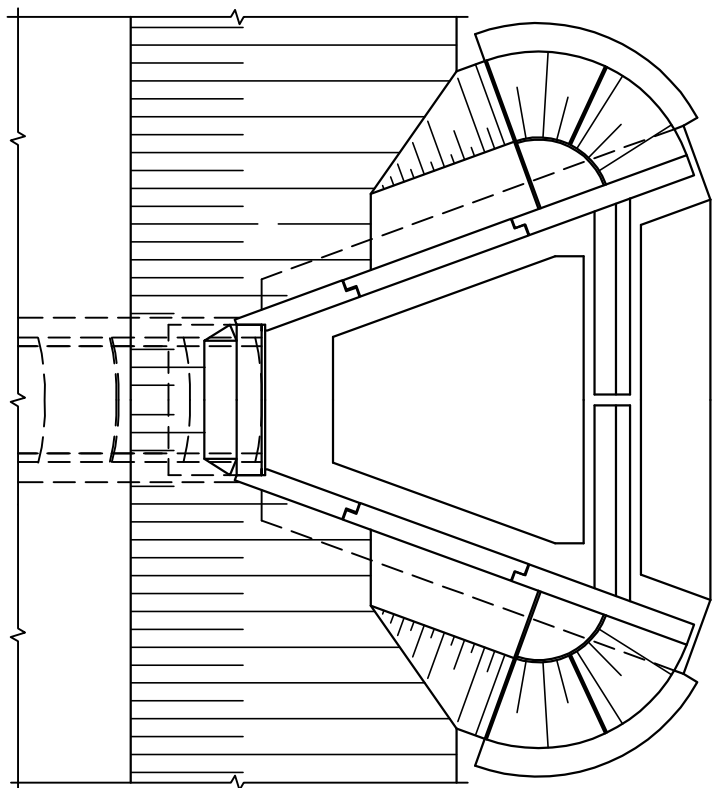
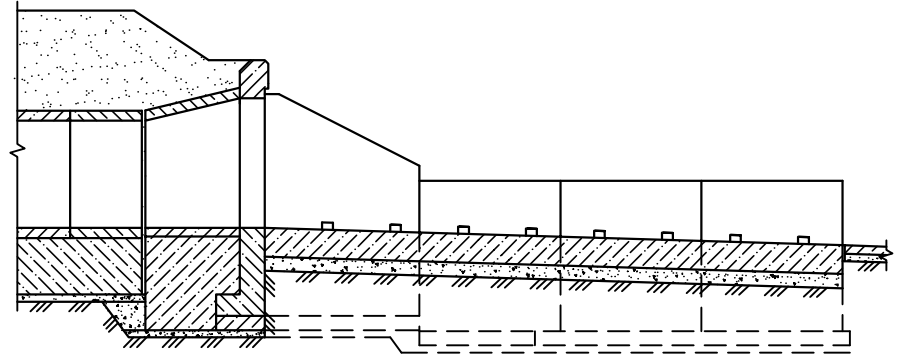


Гасители

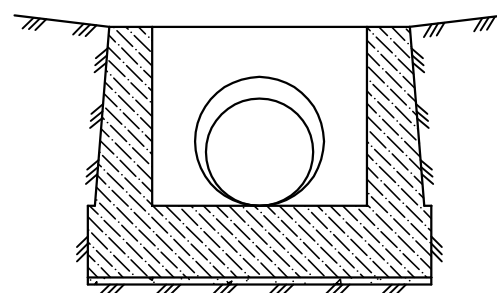
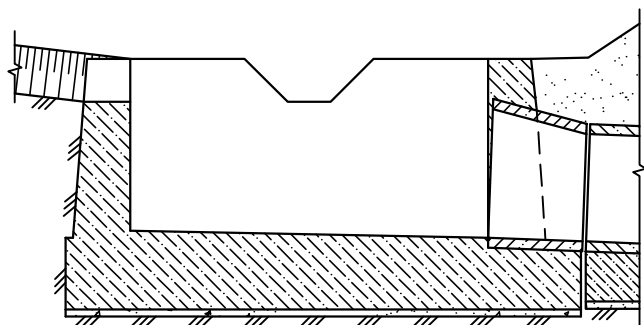
Гаситель типа 2



Гаситель типа 3



Водоприемный колодец



Россия	УНИФИЦИРОВАННЫЕ КОСОГОРНЫЕ ВОДОПРОПУСКНЫЕ ТРУБЫ ДЛЯ ЖЕЛЕЗНЫХ И АВТОМОБИЛЬНЫХ ДОРОГ	ШИФР 2338 Выпуск 0-1	Страница 3
--------	--	-------------------------	------------

ТЕХНИЧЕСКАЯ ХАРАКТЕРИСТИКА

В выпуске представлены конструктивные элементы водопропускного тракта железобетонных круглых косогорных труб отверстиями 1,0; 1,25 и 1,5 м для железных и автомобильных дорог. К таким элементам относятся: быстроток, сопряжение быстротока с телом трубы, тело трубы и устройства для гашения энергии потока.

Быстротоки разработаны шириной по дну 1,0; 1,25; 1,5; 2,0 и 3,0 м прямоугольного сечения с лотком из сборного железобетона и лотком из монолитного бетона и трапецеидального сечения с укреплением из монолитного бетона.

Средняя часть трубы разработана применительно к типовой документации шифр 1484 "Трубы водопропускные круглые железобетонные сборные для железных и автомобильных дорог" с дополнительными конструктивными решениями по ступенчатой установке секций и звеньев трубы, а так же установке звеньев под наклоном и созданию перелома профиля трубы.

В выпуске разработаны устройства для гашения энергии потока: водобойные колодцы из монолитного бетона; гасители типа 2 из сборного железобетона и монолитного бетона; гасители типа 3 из сборного железобетона.

В выпуске представлены указания по применению и порядок гидравлического расчета конструктивных элементов водопропускного тракта.

УКАЗАНИЯ ПО ПРИМЕНЕНИЮ

Конструкции водопропускных труб, разработанные в настоящей проектной документации, предназначены для применения в косогорных условиях (средний уклон водопропускного тракта более 0,020). Данные водопропускные трубы должны применяться на периодически действующих водотоках и на постоянных водотоках без процессов наледообразования.

Конструкции водопропускных труб, разработанные в настоящей проектной документации, предназначены для применения в районах с расчетной сейсмичностью до 6 баллов включительно.

ОБЛАСТЬ ПРИМЕНЕНИЯ

Расчетная температура наружного воздуха: минус 10°C и выше - умеренные климатические условия; ниже минус 10°C до минус 20°C включительно - суровые климатические условия.

ДОПОЛНИТЕЛЬНЫЕ ДАННЫЕ

Расшифровка марки изделия:

БЛ200.90

БЛ - блок лотка;
200 - ширина лотка в см;
90 - высота лотка в см;

БВ120п

БВ - блок лотка входной;
120 - высота в см;
п - правый;

СТС1.7

СТС - стенка откосная;
1 - для применения в круглых трубах;
7 - типоразмер;

СТГ2.3л

СТГ - стенка гасителя;
2 - для применения в гасителе типа 2;
3 - типоразмер;
л - левая

СОСТАВ ПРОЕКТНОЙ ДОКУМЕНТАЦИИ

Обозначение выпуска	Наименование выпуска	Кол-во форматок
Выпуск 0-1	Круглые трубы. Материалы для проектирования	67 (A2)

Полный объем проектных материалов, приведенных к формату А4 - 268 форматок

АВТОР

ОАО "Трансмост", 190013, Санкт-Петербург, Подъездной пер.,1

УТВЕРЖДЕНИЕ

Управление пути и сооружений ЦДИ ОАО "РЖД",
приказ от 08.08.12 № 17779

ВВЕДЕНИЕ В ДЕЙСТВИЕ

ОАО "Трансмост" с 10.08.12, приказ от 08.08.12 № 44/Т

ПОСТАВЩИК ДОКУМЕНТАЦИИ

ОАО "Трансмост", 190013, Санкт-Петербург, Подъездной пер.,1

Катал. л. №