

**ГОСУДАРСТВЕННЫЙ СТАНДАРТ СОЮЗА ССР****СТУПЕНИ ЖЕЛЕЗОБЕТОННЫЕ И БЕТОННЫЕ**

**Конструкция и размеры**  
Reinforced concrete and concrete steps.  
Structure and dimensions

**ГОСТ**  
**8717.1-84**

*Переиздание. Июль 1987 г.*

**Постановлением Государственного комитета СССР по делам строительства от 23 апреля 1984 г. № 58 срок ведения установлен**

**от 01.01.86**

**Несоблюдение стандарта преследуется по закону**

1. Настоящий стандарт распространяется на железобетонные и бетонные ступени, предназначенные для устройства внутренних и наружных лестниц зданий и сооружений, и устанавливает конструкцию ступенек, а также арматурных и закладных изделий к ним.

2. Ступени должны удовлетворять всем требованиям ГОСТ 8717.0-84 и требованиям, изложенным в соответствующих пунктах настоящего стандарта.

3. Положение закладных изделий и монтажных петель в бетонных ступенях должно соответствовать указанному на черт. 01.0.00СБ и 02.0.00СБ.

4. Положение арматурных сеток, закладных изделий и монтажных петель в железобетонных ступенях должно соответствовать указанному на черт. 03.0.00СБ - 11.0.00СБ.

5. Спецификация арматурных и закладных изделий на одну ступень приведена на черт. 01.0.00 - 11.0.00.

6. Форма и размеры арматурных сеток должны соответствовать указанным на черт. 00.1.00СБ - 00.3.00СБ, а закладных изделий и монтажных петель - на черт. 00.4.00 - 00.9.00.

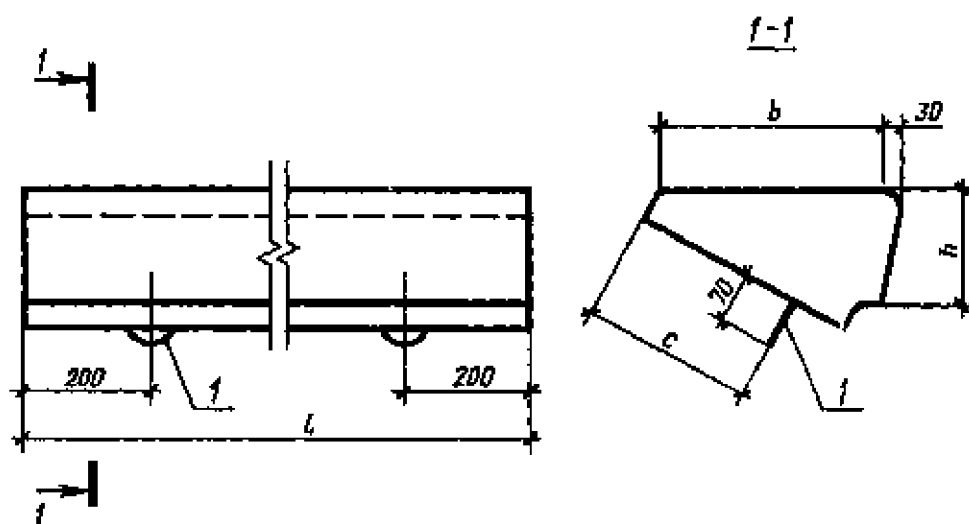
7. Спецификация стали на арматурное изделие приведена на черт. 00.1.00 - 00.3.00, а на закладное изделие и монтажную петлю - на черт. 00.4.00 - 00.9.00.

8. Ведомость расхода стали на ступени приведена на черт. 00.0.00ВМС.

9. Закладные изделия марки М1 предназначены для восприятия горизонтальной нормативной нагрузки на поручни ограждения 0,49 кН (50 кгс/м), марок М2, М3 и М5 - 1,47 кН (150 кгс/м).

10. Марки ступеней на чертежах настоящего стандарта приведены без указания вида бетона и отделки верхних лицевых поверхностей ступеней.

Фирм.	Зона	Прз.	Обозначение	Наименование	Кол. на исполн. ГОСТ 8717.1-84-01.0.00-							Примечание	
					-	01	02	03	04	05	06		
				<u>Документация</u>									
A4			ГОСТ 8717.1-84-01.0.00 СБ	Сборочный чертеж	X	X	X	X	X	X	X		
A4			ГОСТ 8717.1-84-00.0.00 ВМС	Ведомость расхода стали	X	X	X	X	X	X	X		
				<u>Детали</u>									
A4	1		ГОСТ 8717.1-84-00.0.00	Петля монтажная П1	2	2	2	2	2	2	2		
				<u>Материалы</u>									
				Бетон	0,046	0,053	0,060	0,068	0,040	0,046	0,053		м <sup>3</sup>
<b>ГОСТ 8717.1-84-01.0.00</b>													
Ступень основная (бетонная) ПС					Стация			Лист			Листов		
					Р			1			1		



Обозначение	Марка	Размеры, мм			
		L	h	b	c
ГОСТ 8717.1-84-01.0.00	ЛС 11-Б	1050	145	330	230
-01	ЛС 12-Б	1200			
-02	ЛС 14-Б	1350			
-03	ЛС 15-Б	1500			
-04	ЛС 9.17-Б	900	168	290	200
-05	ЛС 11.17-Б	1050			
-06	ЛС 12.17-Б	1200			

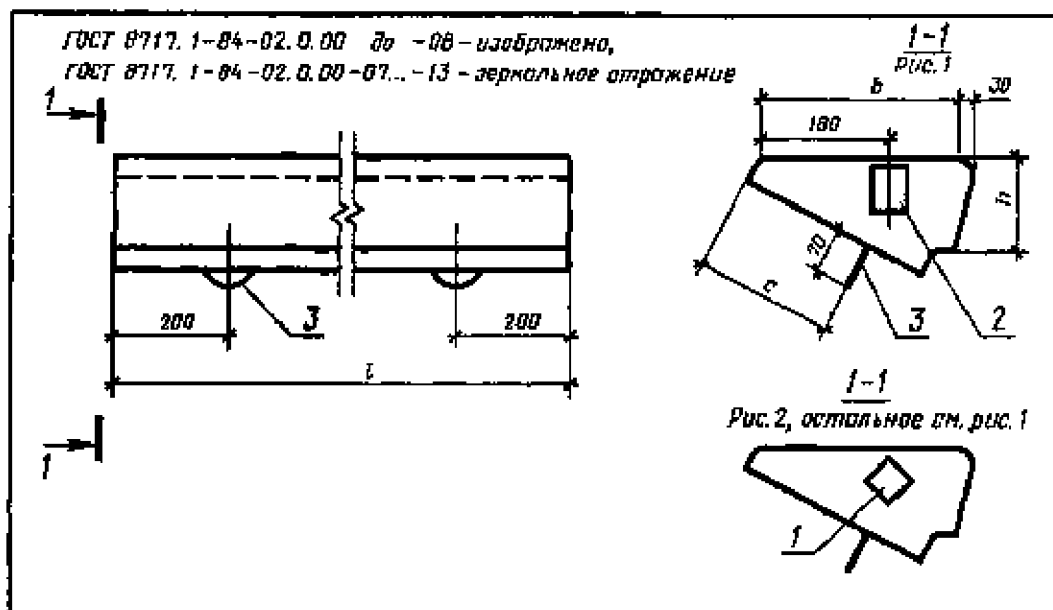
**ГОСТ 8717.1-84-01.0.00 СБ**

Ступень основная  
(бетонная) ЛС  
Сварочный чертеж

Стадия	Насос	Масштаб
р	-	1:10
Лист	Листов 1	

Форм.	Зона	Лист	Обозначение	Наименование	Кол. на исх. Гост 8717.1-84-02.0.00-										Примечание				
					-	01	02	03	04	05	06	07	08						
				<u>Документация</u>															
A4			ГОСТ 8717.1-84-02.0.00СБ	Сборочный чертеж	×	×	×	×	×	×	×	×	×	×	×				
A4			ГОСТ 8717.1-84-00.0.00ВМС	Ведомость расхода стали	×	×	×	×	×	×	×	×	×	×	×				
				<u>Сборочные единицы</u>															
A4	1		ГОСТ 8717.1-84-00.4.00	Изделие закладное М1	1	1			1	1	1	1	1	1					
A4	2		ГОСТ 8717.1-84-00.5.00	М2			1	1											
				<u>Детали</u>															
A4	3		ГОСТ 8717.1-84-00.9.00	Петля монтажная П1	2	2	2	2	2	2	2	2	2	2					
				<u>Материалы</u>															
				Бетон	0,046	0,053	0,080	0,086	0,040	0,046	0,053	0,046	0,053	0,053			м <sup>3</sup>		
										<b>ГОСТ 8717.1-84-02.0.00</b>									
										Ступень основная (бетонная) ЛС									
										Страниц		Лист		Листов					
										Р		1		2					

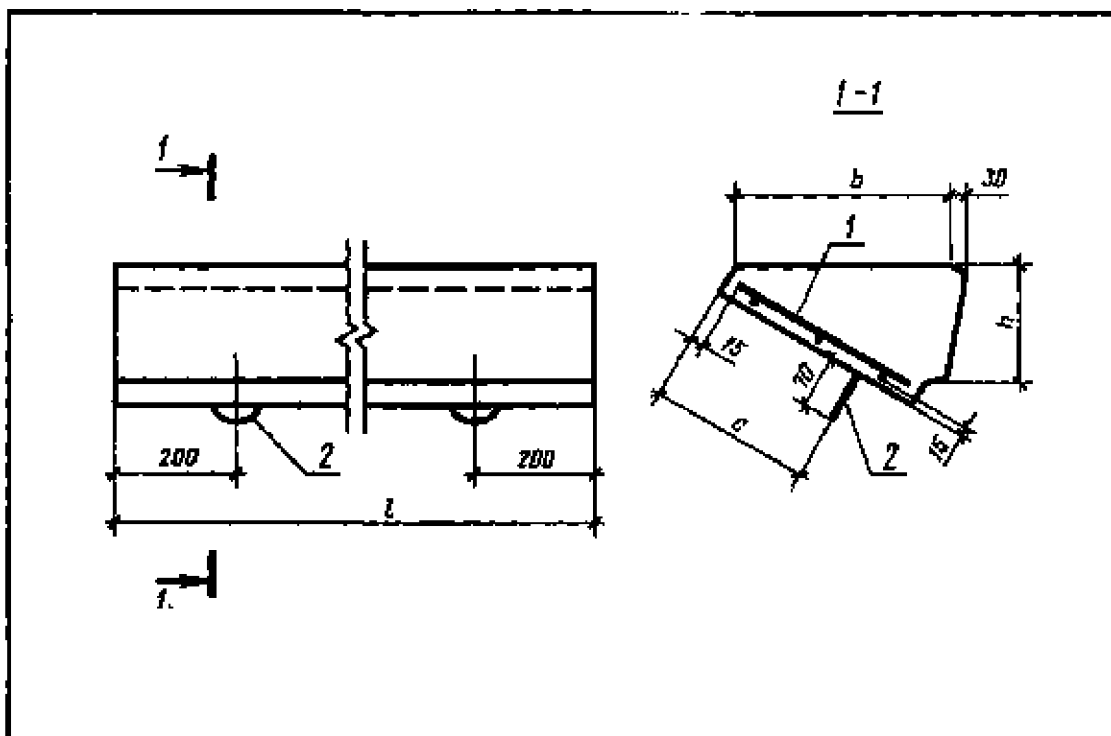
Форм.	Зона	Лист	Обозначение	Наименование	Кол. на исх. Гост 8717.1-84-02.0.00-										Примечание				
					09	10	11	12	13										
				<u>Документация</u>															
A4			ГОСТ 8717.1-84-02.0.00СБ	Сборочный чертеж	×	×	×	×	×										
A4			ГОСТ 8717.1-84-00.0.00ВМС	Ведомость расхода стали	×	×	×	×	×										
				<u>Сборочные единицы</u>															
A4	1		ГОСТ 8717.1-84-00.4.00	Изделие закладное М1			1	1	1										
A4	2		ГОСТ 8717.1-84-00.5.00	М2	1	1													
				<u>Детали</u>															
A4	3		ГОСТ 8717.1-84-00.9.00	Петля монтажная П1	2	2	2	2	2										
				<u>Материалы</u>															
				Бетон	0,060	0,066	0,040	0,046	0,053								м <sup>3</sup>		
										<b>ГОСТ 8717.1-84-02.0.00</b>									
										Лист									
										2									



Обозначение	Марка	Рис.	Размеры, мм			
			l	h	b	c
ГОСТ 8717.1-84-02.0.00	ЛС 11-Б-1	2	1050	145	330	230
-01	ЛС 12-Б-1		1200			
-02	ЛС 14-Б-1	1	1350			
-03	ЛС 15-Б-1		1500			
-04	ЛС 9.17-Б-1	2	900	168	290	200
-05	ЛС 11.17-Б-1		1050			
-06	ЛС 12.17-Б-1		1200			
-07	ЛС 11-Б-1л		1050			
-08	ЛС 12-Б-1л	1	1200	145	330	230
-09	ЛС 14-Б-1л		1350			
-10	ЛС 15-Б-1л		1500			
-11	ЛС 9.17-Б-1л		2			
-12	ЛС 11.17-Б-1л	1050				
-13	ЛС 12.17-Б-1л	1200				

<b>ГОСТ 8717.1-84-02.0.00СБ</b>			
Ступень основная (бетонная) ЛС Сборочный чертеж	Стандия	Масштаб	Масштаб
	Р	-	1:10
	Лист	Листов 1	

Форм.	Фона	Лез.	Обозначение	Наименование	Кол. на исполн. ГОСТ 8717.1-84-03.0.00-								Примечание		
					-	01	02	03	04	05	06	07		08	
				<b>Документация</b>											
A4			ГОСТ 8717.1-84-03.0.00СБ	Сборочный чертеж	X	X	X	X	X	X	X	X	X		
A4			ГОСТ 8717.1-84-00.0.00ВМС	Ведомость расхода стали	X	X	X	X	X	X	X	X	X		
				<b>Сборочные единицы</b>											
A4	1		ГОСТ 8717.1-84-00.1.00	Сетка арматурная С1							1				
			- 01	С2	1							1			
			- 02	С3		1							1		
			- 03	С4			1								
			- 04	С5				1							
			- 05	С6					1						
			- 06	С7						1					
				<b>Детали</b>											
A4	2		ГОСТ 8717.1-84-00.2.00	Петля монтажная П1	2	2	2	2	2		2	2	2		
			- 01	П2						2					
				<b>Материалы</b>											
				Бетон	0,046	0,053	0,060	0,066	0,072	0,100	0,040	0,046	0,053	нЗ	
					<b>ГОСТ 8717.1-84-03.0.00</b>										
					<b>Ступень основная ЛС</b>								Стойки	Льсты	Льстод
													Р		1



Обозначение	Марка	Размеры, мм			
		l	h	b	c
ГОСТ 8717.1-84-03.0.00	ЛС 11	1050	145	330	230
- 01	ЛС 12	1200			
- 02	ЛС 14	1350			
- 03	ЛС 15	1500			
- 04	ЛС 17	1650			
- 05	ЛС 23	2250	168	290	200
- 06	ЛС 9.17	900			
- 07	ЛС 11.17	1050			
- 08	ЛС 12.17	1200			

<b>ГОСТ 8717.1-84-03.0.00 СБ</b>		
<b>Ступень основная ЛС сборный чертеж</b>	<i>Стадия</i>	<i>Масштаб</i>
	Р	1:10
	<i>Лист</i>	<i>Листов 1</i>

Форм.	Зона	Лист	Обозначение	Наименование	Кол. на исполн. ГОСТ 8717.1-84-04.0.00-						Примечание
					-	01	02	03	04		
					<u>Документация</u>						
A4			ГОСТ 8717.1-84-04.0.00СБ	Сборочный чертеж	X	X	X	X	X		
A4			ГОСТ 8717.1-84-00.0.00ВМС	Ведомость расхода стали	X	X	X	X	X		
				<u>Сборочные единицы</u>							
A6	1		ГОСТ 8717.1-84-00.4.00	Изделие закладное М1	1	1					
	2		ГОСТ 8717.1-84-00.5.00	М2			1	1	1		
				<u>Сетка арматурная</u>							
A4	3		ГОСТ 8717.1-84-00.1.00-01	С2	1						
			-02	С3		1					
			-03	С4			1				
			-04	С5				1			
			-05	С6					1		
				<u>Детали</u>							
A4	4		ГОСТ 8717.1-84-00.9.00	Петля монтажная П1	2	2	2	2	2		
				<u>Материалы</u>							
				Бетон	0,046	0,053	0,060	0,066	0,072		м <sup>3</sup>

**ГОСТ 8717.1-84-04.0.00**

	Ставок	Лист	Листов
Ступень основная ЛС	Р	1	3

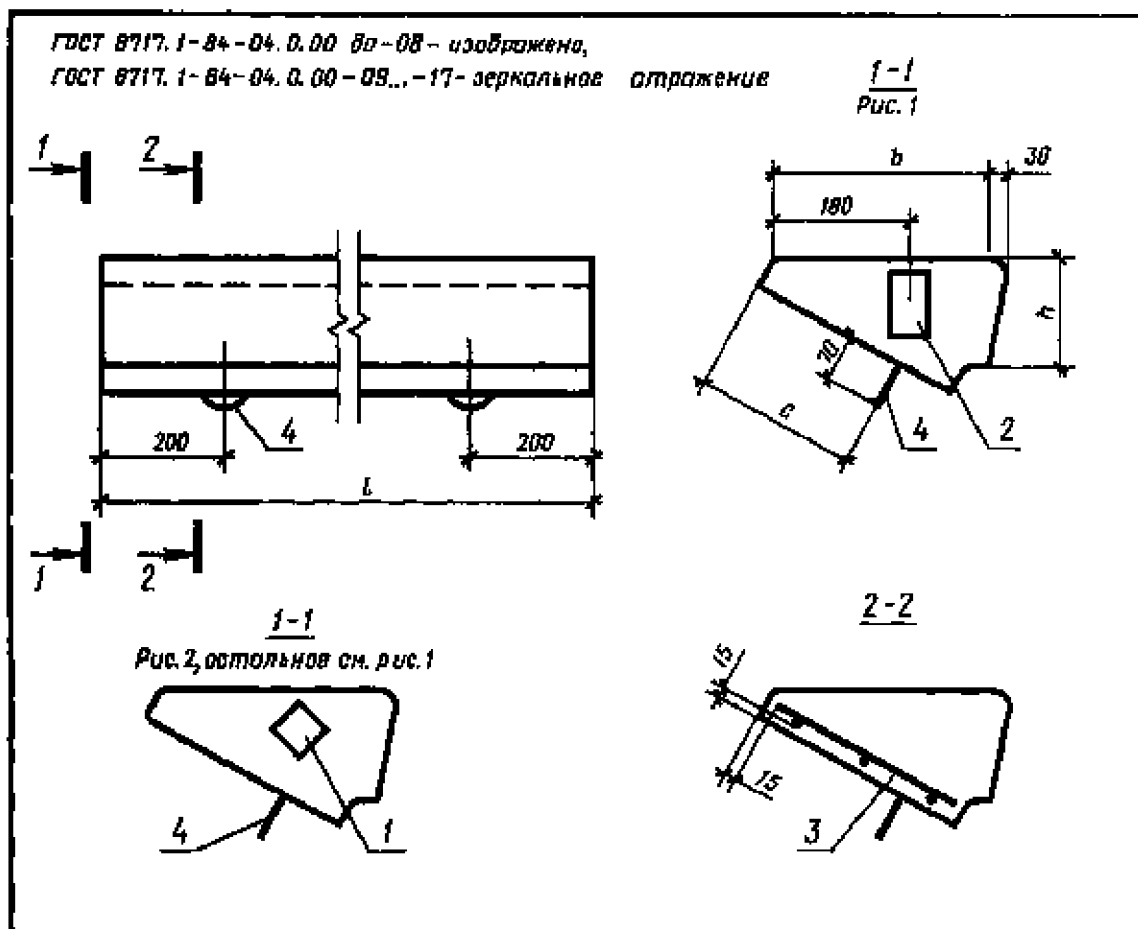
Форм.	Зона	Лист	Обозначение	Наименование	Кол. на исполн. ГОСТ 8717.1-84-04.0.00-							Примечание
					05	06	07	08	09	10	11	
					<u>Документация</u>							
A6			ГОСТ 8717.1-84-04.0.00СБ	Сборочный чертеж	X	X	X	X	X	X	X	
A4			ГОСТ 8717.1-84-00.0.00ВМС	Ведомость расхода стали	X	X	X	X	X	X	X	
				<u>Сборочные единицы</u>								
A4	1		ГОСТ 8717.1-84-00.4.00	Изделие закладное М1		1	1	1	1	1		
A6	2		ГОСТ 8717.1-84-00.5.00	М2	1						1	
				<u>Сетка арматурная</u>								
A4	3		ГОСТ 8717.1-84-00.1.00	С1		1						
			-01	С2			1		1			
			-02	С3				1		1		
			-03	С4							1	
			-06	С7	1							
				<u>Детали</u>								
A4	4		ГОСТ 8717.1-84-00.9.00	Петля монтажная П1		2	2	2	2	2	2	
			-01	П2	2							
				<u>Материалы</u>								
				Бетон	0,100	0,040	0,046	0,053	0,046	0,053	0,060	м <sup>3</sup>

**ГОСТ 8717.1-84-04.0.00**

	Лист
	2



Форм.	Этаж	Лод.	Обозначение	Наименование	Кол. на испол. ГОСТ 8717.1-84-04.0.00-							Примечание		
					12	13	14	15	16	17				
				<u>Документация</u>										
A4			ГОСТ 8717.1-84-04.0.00СБ	Сварочный чертеж	×	×	×	×	×	×				
A4			ГОСТ 8717.1-84-04.0.00ВМС	Ведомость расхода стали	×	×	×	×	×	×				
				<u>Сборочные единицы</u>										
A4	1		ГОСТ 8717.1-84-00.4.00	Навесное окладное М1				1	1	1				
A4	2		ГОСТ 8717.1-84-00.5.00	М2	1	1	1							
A4	3		ГОСТ 8717.1-84-00.1.00	Сетка арматурная С1				1						
			- 01	С2					1					
			- 02	С3						1				
			- 04	С5	1									
			- 05	С6		1								
			- 06	С7			1							
				<u>Детали</u>										
A4	4		ГОСТ 8717.1-84-00.9.00	Попла монтажная П1	2	2		2	2	2				
			- 01	П2			2							
				<u>Материалы</u>										
				Бетон	0,066	0,072	0,100	0,040	0,048	0,053				м <sup>3</sup>
<b>ГОСТ 8717.1-84-04.0.00</b>										<b>Лист</b>				
										3				



Обозначение	Марка	Рис.	Размеры, мм			
			L	h	b	c
ГОСТ 8717.1-84-04.0.00	ЛС 11-1	2	1050	145	330	230
- 01	ЛС 12-1		1200			
- 02	ЛС 14-1	1	1350			
- 03	ЛС 15-1		1500			
- 04	ЛС 17-1		1850			
- 05	ЛС 23-1		2250			

<b>ГОСТ 8717.1-84-04.0.00 СБ</b>			
Ступень основная ЛС Сборочный чертеж	Стандия	Масса	Масштаб
	р	-	1:10
	Лист 1	Листов 2	

Обозначение	Марка	Рис.	Размеры, мм			
			l	h	b	c
ГОСТ 8717.1-84-04.0.00-05	ЛС 9. 17-1	2	900	160	290	200
-07	ЛС11. 17-1		1050			
-08	ЛС12. 17-1		1200			
-09	ЛС11-1л	1	1050	145	330	230
-10	ЛС12-1л		1200			
-11	ЛС14-1л		1350			
-12	ЛС15-1л		1500			
-13	ЛС17-1л	1	1650	145	330	230
-14	ЛС23-1л		2250			
-15	ЛС 9. 17-1л		900			
-16	ЛС11. 17-1л	2	1050	160	290	200
-17	ЛС12. 17-1л		1200			

ГОСТ 8717.1-84-04.0.0005
Лист  
2

Форм.	Этаж	Лист	Обозначение	Наименование	Кол. на исполн. ГОСТ 8717.1-84-05.0.00-										Примечание		
					-	01	02	03	04	05	06	07	08				
					<u>Документация</u>												
A4			ГОСТ 8717.1-84-05.0.00 СБ	Сборочный чертеж	X	X	X	X	X	X	X	X	X	X	X	X	
A4			ГОСТ 8717.1-84-00.0.00 ВМС	Ведомость расхода стали	X	X	X	X	X	X	X	X	X	X	X	X	
					<u>Сборочные единицы</u>												
					<u>Сетка арматурная</u>												
A4	1		ГОСТ 8717.1-84-00.1.00-10	С11											1		
				-11	1											1	
				-12		1											1
				-13			1										
				-14				1									
				-15					1								
				-16						1							
A4	2		ГОСТ 8717.1-84-00.2.00	С25											1		
				-01	1											1	

**ГОСТ 8717.1-84-05.0.00**

<b>Ступень верхняя фризовая ЛСВ</b>	Стандартный лист		Листов
	Р	1	4

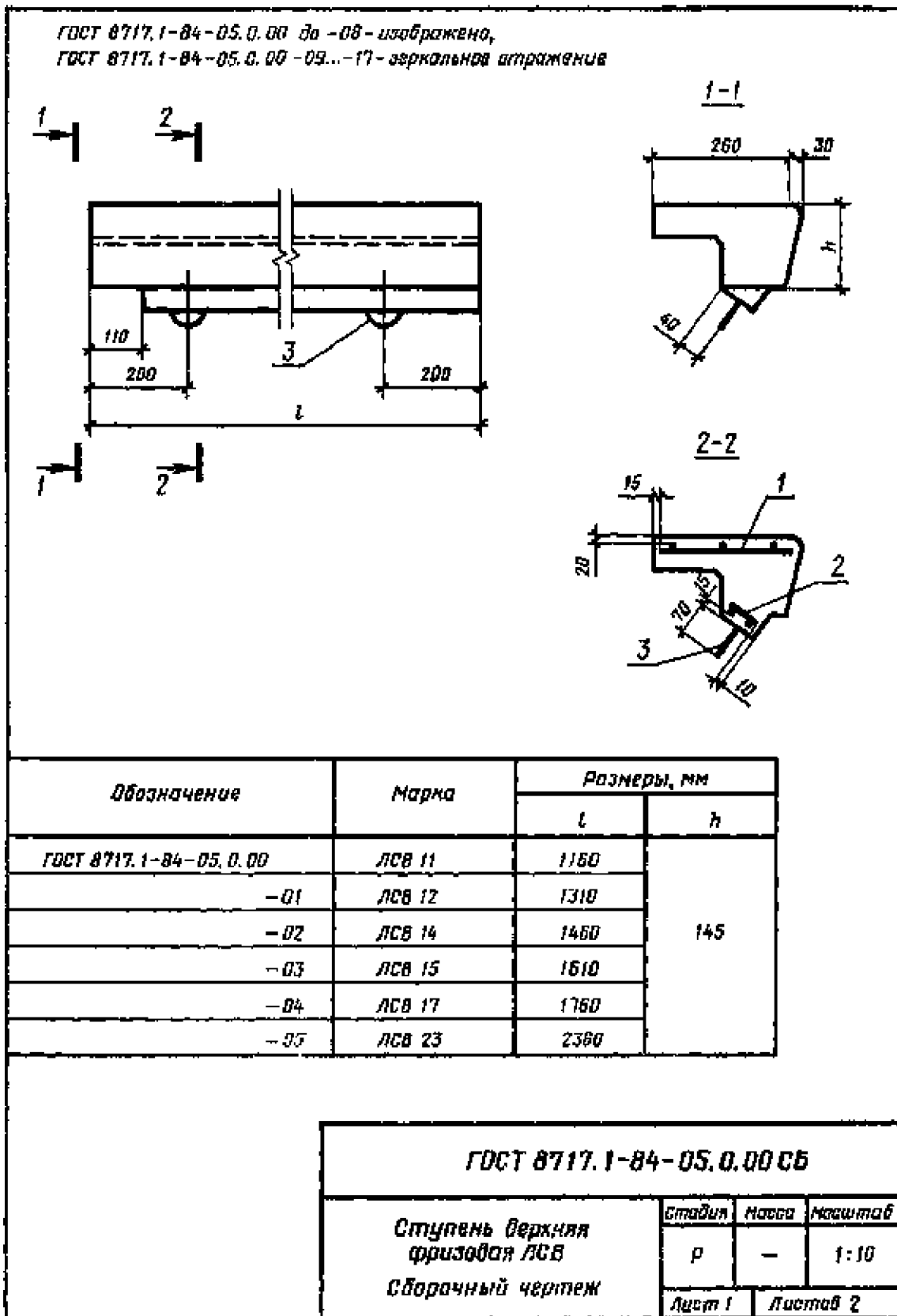
Форм.	Этаж	Лист	Обозначение	Наименование	Кол. на исполн. ГОСТ 8717.1-84-05.0.00-										Примечание		
					-	01	02	03	04	05	06	07	08				
A4	2		-02	С27		1											1
				-03	С28			1									
				-04	С29				1								
				-05	С30					1							
				-06	С31						1						
					<u>Детали</u>												
A4	3		ГОСТ 8717.1-84-00.9.00	Петля монтажная П1	2	2	2	2	2	2	2	2	2	2	2	2	
					<u>Материалы</u>												
				Бетон	0,036	0,041	0,046	0,050	0,053	0,076	0,035	0,040	0,045				м <sup>3</sup>

**ГОСТ 8717.1-84-05.0.00**

<b>Лист</b>	
2	

Форм.	Этаж	Поз.	Обозначение	Наименование	Кол. на исполн. ГОСТ 8717.1-84-05.0.00-											Примечание	
					09	10	11	12	13	14	15	16	17				
					<u>Документация</u>												
A4			ГОСТ 8717.1-84-05.0.0006	Сборный чертеж	×	×	×	×	×	×	×	×	×	×	×	×	
A4			ГОСТ 8717.1-84-00.0.0008МС	Ведомость расхода стали	×	×	×	×	×	×	×	×	×	×	×	×	
					<u>Сборочные единицы</u>												
					<u>Сетка арматурная</u>												
A4	1		ГОСТ 8717.1-84-00.1.00-10	С11										1			
			-11	С12	1											1	
			-12	С13		1											1
			-13	С14			1										
			-14	С15				1									
			-15	С16					1								
			-16	С17									1				
A4	2		ГОСТ 8717.1-84-00.2.00	С25										1			
			-01	С26	1											1	
<b>ГОСТ 8717.1-84-05.0.00</b>																лист 3	

Форм.	Этаж	Поз.	Обозначение	Наименование	Кол. на исполн. ГОСТ 8717.1-84-05.0.00-											Примечание	
					09	10	11	12	13	14	15	16	17				
A4	2		ГОСТ 8717.1-84-00.1.00-02	С27		1											1
			-03	С28			1										
			-04	С29				1									
			-05	С30					1								
			-06	С31								1					
					<u>Детали</u>												
A4	3		ГОСТ 8717.1-84-00.5.00	Петля монтажная П1	2	2	2	2	2	2	2	2	2	2	2	2	
					<u>Материалы</u>												
				Бетон	0,036	0,041	0,046	0,050	0,055	0,074	0,035	0,040	0,045				м <sup>3</sup>
<b>ГОСТ 8717.1-84-05.0.00</b>																лист 4	



Обозначение	Марка	Размеры, мм	
		l	h
ГОСТ 8717.1-84-05.0.00-06	ЛСВ 9.17	1010	168
-07	ЛСВ11.17	1160	
-08	ЛСВ12.17	1310	
-09	ЛСВ11-л	1160	145
-10	ЛСВ12-л	1310	
-11	ЛСВ14-л	1460	
-12	ЛСВ15-л	1610	
-13	ЛСВ17-л	1760	
-14	ЛСВ23-л	2360	
-15	ЛСВ 9.17-л	1010	168
-16	ЛСВ11.17-л	1160	
-17	ЛСВ12.17-л	1310	

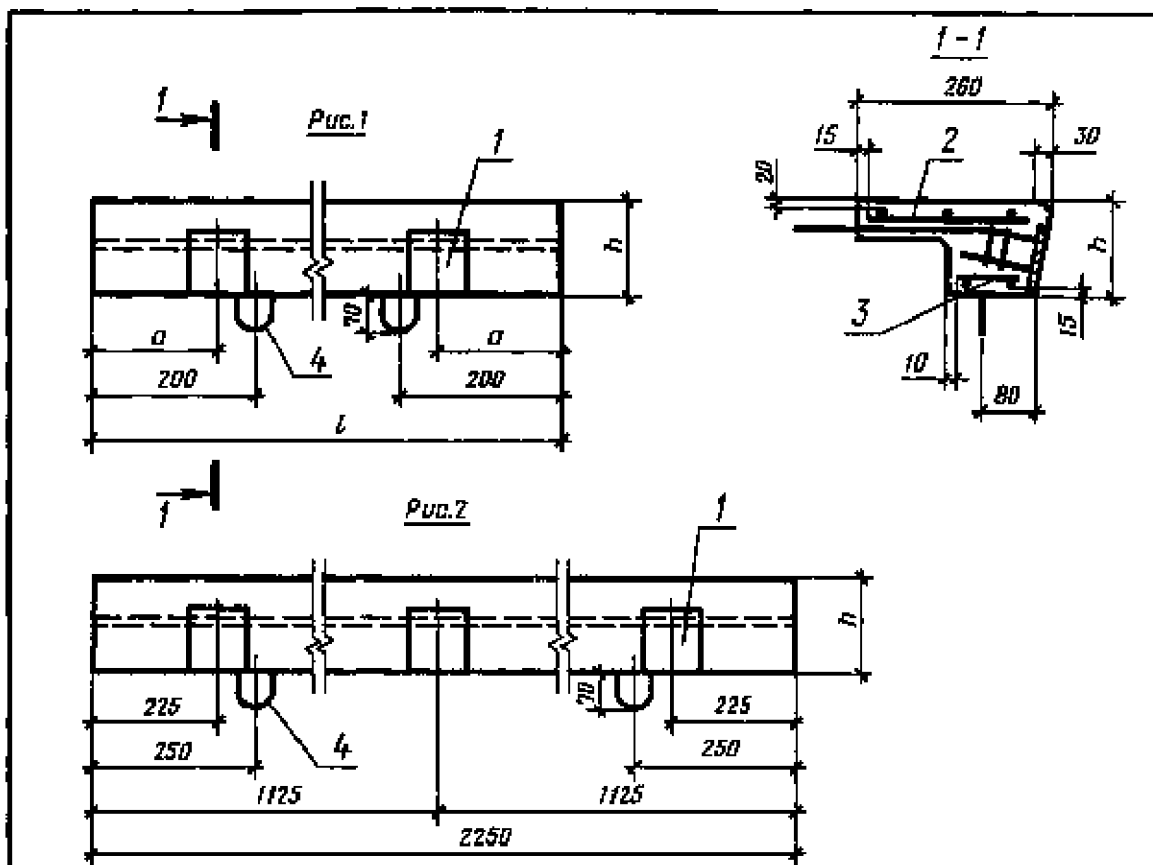
  

<b>ГОСТ 8717.1-84-05.0.00СБ</b>	<b>Лист</b>
	<b>2</b>

Форм.	Этаж	Поз.	Обозначение	Наименование	Кол. на исполнении, ГОСТ 8717.1-84-06.0.00-										Примечание		
					-	01	02	03	04	05	06	07	08				
					<u>Документация</u>												
A4			ГОСТ 8717.1-84-06.0.00С6	Сборочный чертёж	X	X	X	X	X	X	X	X	X	X	X		
A4			ГОСТ 8717.1-84-00.0.00ВМС	Ведомость раскayo стали	X	X	X	X	X	X	X	X	X	X	X		
					<u>Сборочные единицы</u>												
A6	1		ГОСТ 8717.1-84-00.6.00	Кабелие закладные МЭ	2	2	2	2	2	3	2	2	2				
					<u>Сетка арматурная</u>												
A4	2		ГОСТ 8717.1-84-00.1.00-17	С18							1						
			-18	С19	1								1				
			-19	С20		1									1		
			-20	С21			1										
			-21	С22				1									
			-22	С23					1								
					<b>ГОСТ 8717.1-84-06.0.00</b>												
					<b>Площадочный вкладыш ЛСП</b>							<b>Статья</b>	<b>Лист</b>	<b>Листов</b>			
												Р	1	2			

Форм.	Этаж	Поз.	Обозначение	Наименование	Кол. на исполнении, ГОСТ 8717.1-84-06.0.00-										Примечание		
					-	01	02	03	04	05	06	07	08				
A4	2		ГОСТ 8717.1-84-00.1.00-23	С24							1						
A4	3		ГОСТ 8717.1-84-00.2.00-07	С32									1				
			-08	С33	1									1			
			-09	С34		1									1		
			-10	С35			1										
			-11	С36				1									
			-12	С37					1								
			-13	С38							1						
					<u>Детали</u>												
A4	4		ГОСТ 8717.1-84-00.3.00	Плита монтажная П1	2	2	2	2	2	2	2	2	2	2	2		
					<u>Материалы</u>												
				Бетон	0,031	0,035	0,040	0,044	0,048	0,055	0,030	0,034	0,038			м <sup>3</sup>	
					<b>ГОСТ 8717.1-84-06.0.00</b>										<b>Лист</b>		
															2		



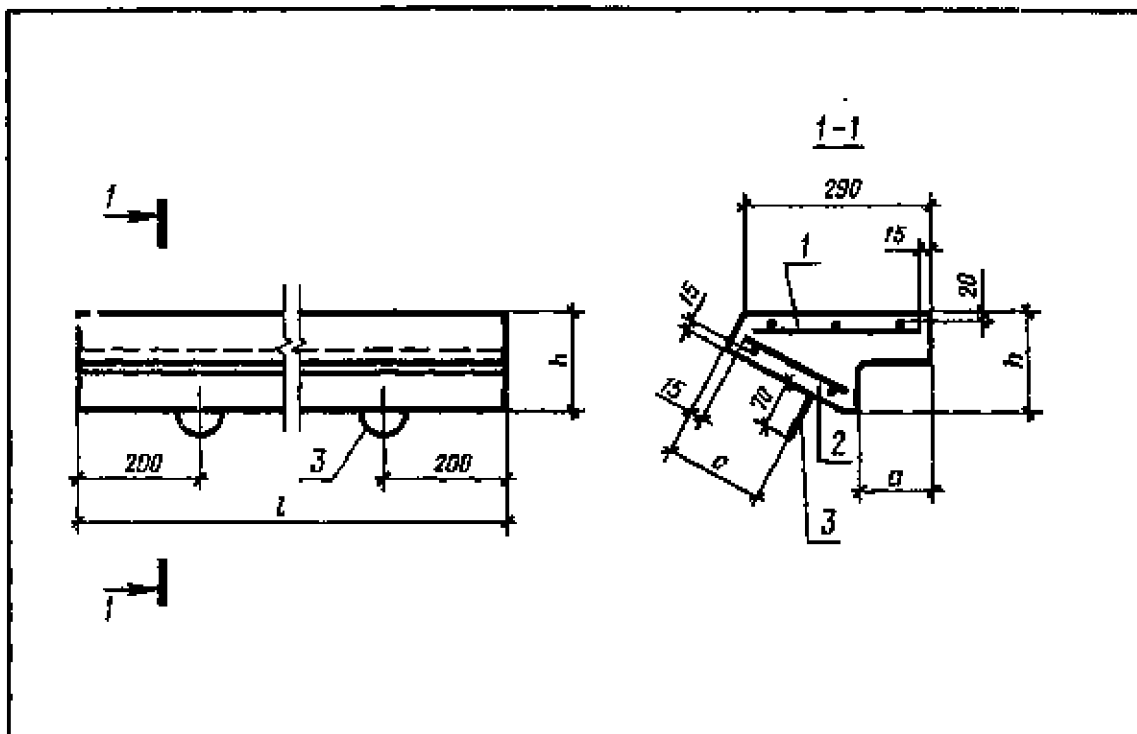


Обозначение	Рис.	Марка	Размеры, мм		
			l	h	a
ГОСТ 8717.1-84-06.0.00	1	ЛСП 11	1050	145	75
- 01	1	ЛСП 12	1200		150
- 02	1	ЛСП 14	1350		225
- 03	1	ЛСП 15	1500		300
- 04	1	ЛСП 17	1650		375
- 05	2	ЛСП 23	2250		225
- 06	1	ЛСП 9.17	900	160	150
- 07	1	ЛСП 11.17	1050		75
- 08	1	ЛСП 12.17	1200		150

<b>ГОСТ 8717.1-84-06.0.00СБ</b>			
<b>Площадочный вкладыш ЛСП Сборочный чертеж</b>	Стадия	Масса	Масштаб
	Р	-	1:10
	Лист	Листов 1	

Форм.	Зона	Лист	Обозначение	Наименование	Кол. на исполн. ГОСТ 8717.1-84-07.0.00-										Примечание	
					-	01	02	03	04	05	06	07	08			
				<i>Документация</i>												
A4			ГОСТ 8717.1-84-07.0.0086	Сборочный чертеж	X	X	X	X	X	X	X	X	X	X		
A4			ГОСТ 8717.1-84-00.0.0088С	Вероятность распада отвали	X	X	X	X	X	X	X	X	X	X		
				<i>Сборочные единицы</i>												
				<i>Сетка арматурная</i>												
A4	1		ГОСТ 8717.1-84-00.1.00-17	С18									1			
			-18	С19	1									1		
			-19	С20		1									1	
			-20	С21			1									
			-21	С22				1								
			-22	С23					1							
			-23	С24						1						
<b>ГОСТ 8717.1-84-07.0.00</b>																
Ступень нижняя										Стая	Лист	Листов				
фризовая ЛСН										р	1	2				

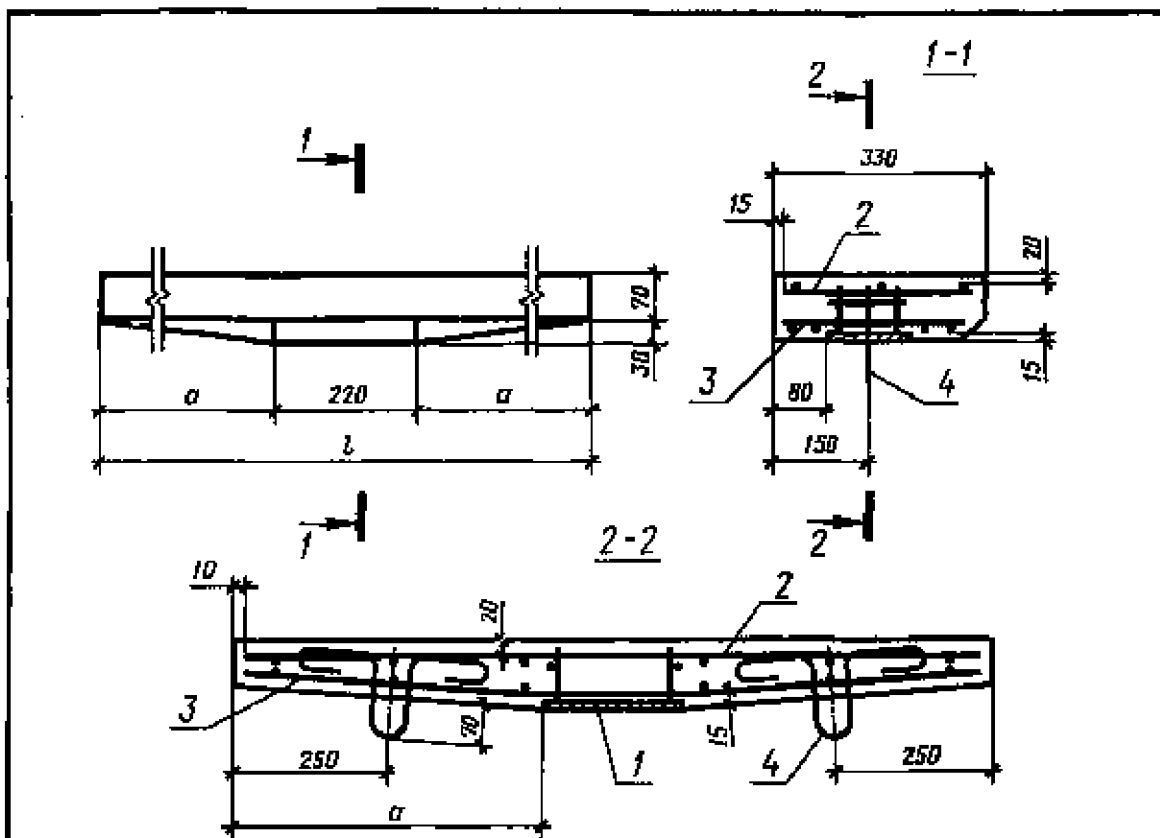
Форм.	Зона	Лист	Обозначение	Наименование	Кол. на исполн. ГОСТ 8717.1-84-07.0.00-										Примечание	
					-	01	02	03	04	05	06	07	08			
A4	2		ГОСТ 8717.1-84-00.2.00-14	С39									1			
			-15	С40	1									1		
			-16	С41		1									1	
			-17	С42			1									
			-18	С43				1								
			-19	С44					1							
			-20	С45						1						
				<i>Детали</i>												
A4	3		ГОСТ 8717.1-84-00.0.00	Пелля монтажная П1	2	2	2	2	2	2	2	2	2	2	2	
				<i>Материалы</i>												
				Бетон	0,029	0,027	0,031	0,034	0,038	0,051	0,022	0,026	0,029			м <sup>3</sup>
<b>ГОСТ 8717.1-84-07.0.00</b>																
														Лист		
														2		



Обозначение	Марка	Размеры, мм			
		$L$	$h$	$a$	$c$
ГОСТ 8717.1-84-07.0.00	ЛСН 11	1050	125	130	125
-01	ЛСН 12	1200			
-02	ЛСН 14	1350			
-03	ЛСН 15	1500			
-04	ЛСН 17	1650			
-05	ЛСН 23	2250	143	145	150
-06	ЛСН 9.14	900			
-07	ЛСН 11.14	1050			
-08	ЛСН 12.14	1200			

<b>ГОСТ 8717.1-84-07.0.00 СБ</b>			
<b>Ступень нижняя фризовая ЛСН Сборочный чертеж</b>	<i>Студия</i>	<i>Масса</i>	<i>Масштаб</i>
	$\rho$	-	1:10
	<i>Лист</i>	<i>Листов 1</i>	

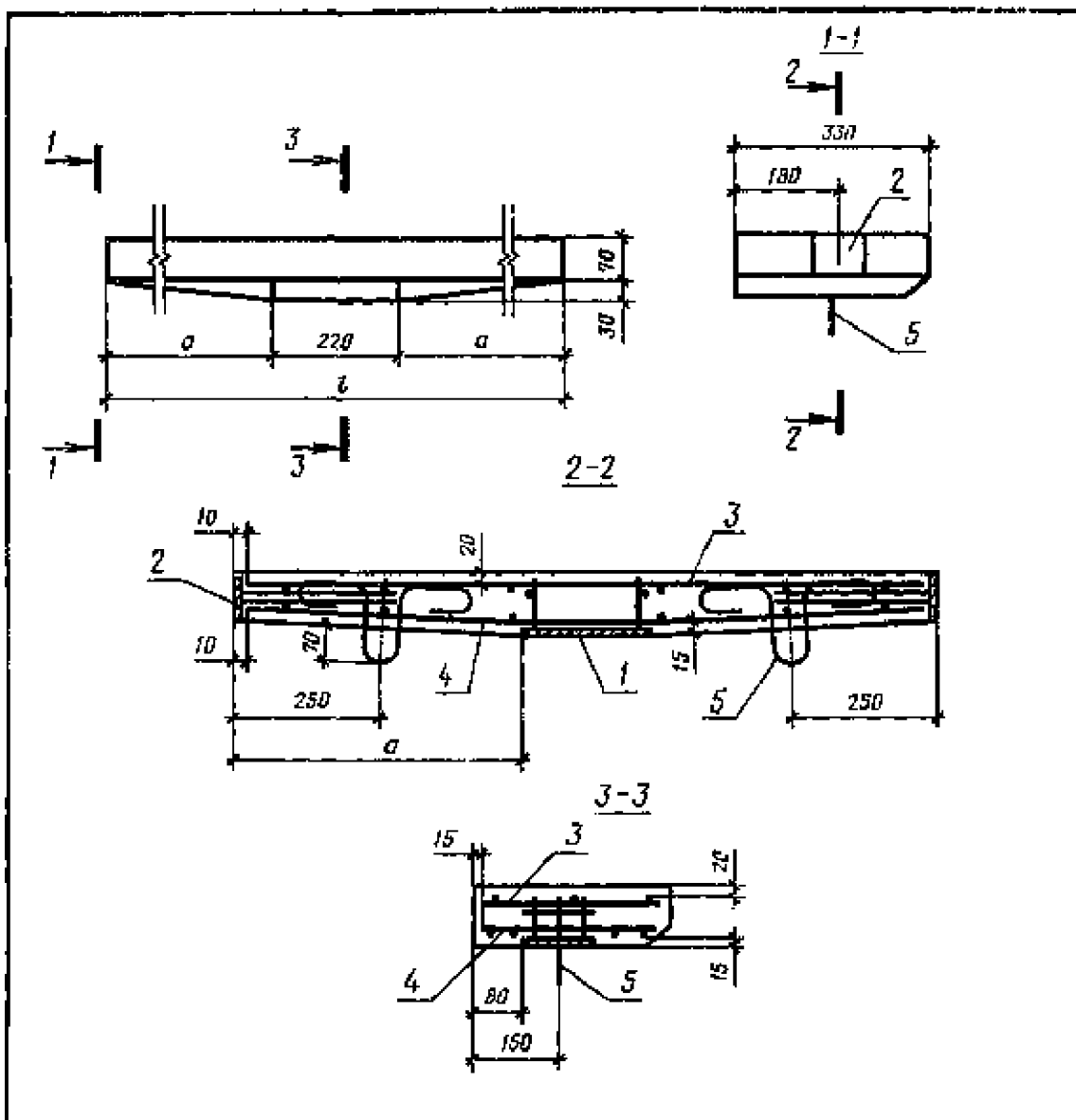
Форм	Зона	Лист	Обозначение	Наименование	Кол. на исполн. ГОСТ 8717.1-84-08.0.00-								Примечание	
					-	01								
					<u>Документация</u>									
A4			ГОСТ 8717.1-84-08.0.00 СБ	Сборочный чертеж	X	X								
A4			ГОСТ 8717.1-84-08.0.00 ВМС	Ведомость расхода стали	X	X								
					<u>Сборочные единицы</u>									
A4	1		ГОСТ 8717.1-84-08.0.00	Изделие закладное М4	1	1								
				Сетка арматурная										
A4	2		ГОСТ 8717.1-84-08.0.00-07	СВ	1									
			-08	С9		1								
A4	3		ГОСТ 8717.1-84-08.0.00	С46	1									
			-01	С47		1								
					<u>Детали</u>									
A4	4		ГОСТ 8717.1-84-08.9.00-02	Петля монтажная ЛЗ	2	2								
				<u>Материалы</u>										
				Бетон	0,034	0,043								н <sup>3</sup>
					<b>ГОСТ 8717.1-84-08.0.00</b>									
					<b>Ступень плоская</b>			<b>Столб</b>	<b>Лист</b>	<b>Листов</b>				
					ЛСС 12, ЛСС 15			Р		1				



Обозначение	Марка	Размеры, мм	
		$l$	$a$
ГОСТ 8717.1-84-08.0.00	ЛСС 12	1180	480
-01	ЛСС 15	1500	640

ГОСТ 8717.1-84-08.0.00 СБ			
Ступень плоская ЛСС 12, ЛСС 15 Сборочный чертеж	Стандия	Масса	Масштаб
	Р	-	1:10
	Лист	Листов 1	

Форм.	Этаж	Лист	Обозначение	Наименование	Кол. на исполн. ГОСТ 8717.1-84-09.0.00-							Примечание		
					-	01								
				<u>Документация</u>										
A4			ГОСТ 8717.1-84-09.0.00 СБ	Сборочный чертеж	×	×								
A4			ГОСТ 8717.1-84-09.0.00 ВМС	Ведомость расхода стали	×	×								
				<u>Сборочные единицы</u>										
A4	1		ГОСТ 8717.1-84-00.7.00	Изделие закладное М4	1	1								
A4	2		ГОСТ 8717.1-84-00.8.00	М5	2	2								
				<u>Сетка арматурная</u>										
A4	3		ГОСТ 8717.1-84-00.1.00-07	С8	1									
			-08	С9		1								
A4	4		ГОСТ 8717.1-84-00.3.00	С46	1									
			-01	С47		1								
				<u>Детали</u>										
A4	5		ГОСТ 8717.1-84-00.9.00	Петля монтажная П3	2	2								
				<u>Материалы</u>										
				Бетон	0034	0043							м <sup>3</sup>	
					<b>ГОСТ 8717.1-84-09.0.00</b>									
					Ступень плоская ЛСС 12-1, ЛСС 15-1					Ступень	Лист	Листов		
										Р.		1		

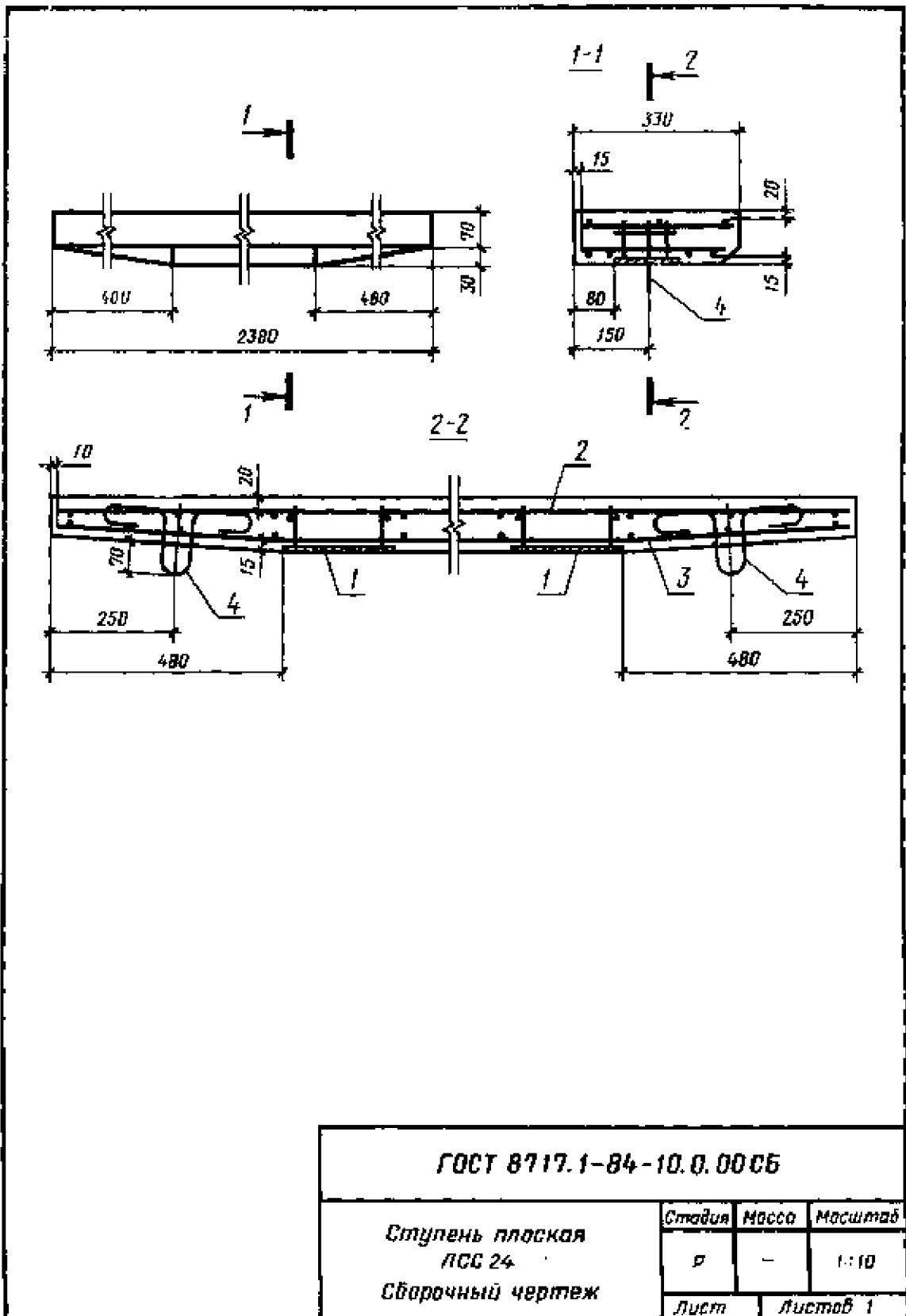


Обозначение	Марка	Размеры, мм	
		$l$	$a$
ГОСТ 8717.1-84-09.0.00	ЛСС 12-1	1180	480
-01	ЛСС 15-1	1500	640

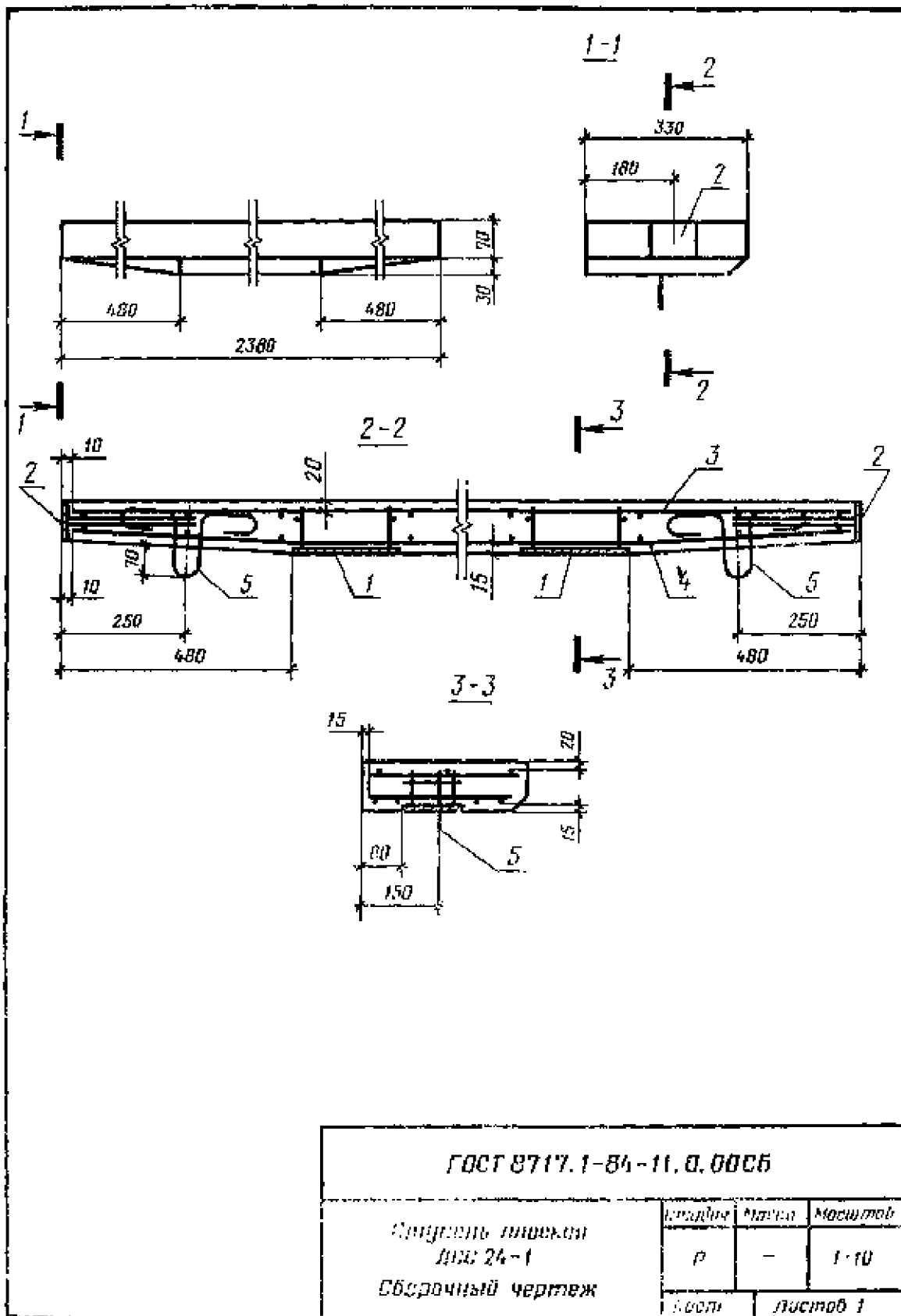
ГОСТ 8717.1-84-09.0.00 СБ			
Ступень плоская ЛСС 12-1, ЛСС 15-1 Сборочный чертеж	Стадия	Масса	Масштаб
	Р	-	1:10
	Лист	Листов 1	

Форм.	Зона	Поз.	Обозначение	Наименование	Кол.	Примечание
				<u>Документация</u>		
A4			ГОСТ 8717.1-84-10.0.00СБ	Сборочный чертеж	×	
A4			ГОСТ 8717.1-84-00.0.00ВМС	Ведомость расхода стали	×	
				<u>Сборочные единицы</u>		
A4	1		ГОСТ 8717.1-84-00.7.00	Изделие закладное М4 Сетка арматурная	2	
A4	2		ГОСТ 8717.1-84-00.1.00-09	С10	1	
A4	3		ГОСТ 8717.1-84-00.3.00-02	С48	1	
				<u>Детали</u>		
A4	4		ГОСТ 8717.1-84-00.8.00-02	Петля монтажная ПЗ	2	
				<u>Материалы</u>		
				Бетон	0,074	м <sup>3</sup>
				<b>ГОСТ 8717.1-84-10.0.00</b>		
				Ступень плоская ЛСС24		
				Стандия	Лист	Листов
				Р		1





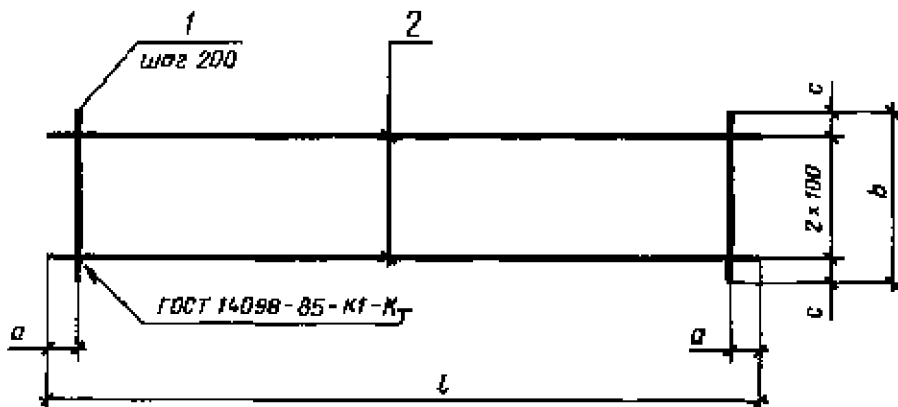
Форм.	Зона	Лист	Обозначение	Наименование	Кол.	Примечание
				<u>Документация</u>		
A4			ГОСТ 8717.1-84-11.0.00СБ	Сборочный чертеж	×	
A4			ГОСТ 8717.1-84-00.0.00ВМС	Ведомость расхода стали	×	
				<u>Сборочные единицы</u>		
A4	1		ГОСТ 8717.1-84-00.7.00	Изделие закладное М4	2	
A4	2		ГОСТ 8717.1-84-00.8.00	М5	2	
				<u>Сетка арматурная</u>		
A4	3		ГОСТ 8717.1-84-00.1.00-09	С10	1	
A4	4		ГОСТ 8717.1-84-00.3.00-02	С48	1	
				<u>Детали</u>		
A4	5		ГОСТ 8717.1-84-00.9.00-02	Лента монтажная ПЗ	2	
				<u>Материалы</u>		
				Бетон	0,074	м <sup>3</sup>
				<b>ГОСТ 8717.1-84-11.0.00</b>		
				<b>Ступень плоская</b>		
				<b>ЛСС 24-1</b>		
				Стандия	Лист	Листов
				Р	1	1



Форм. зона	Лист	Лист	Обозначение	Наименование	Кол. на исполн. ГОСТ 8717.1-84-00.1.00-								Примечание	
					-	01	02	03	04	05	06	07		
				<u>Документация</u>										
А4			ГОСТ 8717.1-84-00.1.00СБ	Сборочный чертеж	×	×	×	×	×	×	×	×	×	
				<u>Детали</u>										
				ГОСТ 6727-80										
Б4	1		ГОСТ 8717.1-84-00.1.01	Проболока 3врI, L=290	5	5	6	7	8	8	11			
				Проболока 4врI,										
Б4	1		ГОСТ 8717.1-84-00.1.02	L=290								6		
			ГОСТ 8717.1-84-00.1.03	L=880	3									
			ГОСТ 8717.1-84-00.1.04	L=1030		3								
			ГОСТ 8717.1-84-00.1.05	L=1180			3							
			ГОСТ 8717.1-84-00.1.06	L=1330				3						
			ГОСТ 8717.1-84-00.1.07	L=1480					3					
			ГОСТ 8717.1-84-00.1.08	L=1630						3				
Б4	2		ГОСТ 8717.1-84-00.1.09	Проболока 5врI, L=2730							3			
			ГОСТ 8717.1-84-00.1.10	ФДАШ ГОСТ 5781-82, L=1160								3		
<b>ГОСТ 8717.1-84-00.1.00</b>														
<b>Сетка арматурная С (С1-С24)</b>					Столб			Лист			Листов			
					Р			1			3			

Форм. зона	Лист	Лист	Обозначение	Наименование	Кол. на исполн. ГОСТ 8717.1-84-00.1.00-								Примечание	
					08	09	10	11	12	13	14	15		
				<u>Документация</u>										
А4			ГОСТ 8717.1-84-00.1.00СБ	Сборочный чертеж	×	×	×	×	×	×	×	×	×	
				<u>Детали</u>										
				ГОСТ 6727-80										
Б4	1		ГОСТ 8717.1-84-00.1.11	Проболока 3врI, L=260			5	6	7	7	8	9		
Б4	2		ГОСТ 8717.1-84-00.1.12	L=990			3							
			ГОСТ 8717.1-84-00.1.13	L=1140				3						
			ГОСТ 8717.1-84-00.1.14	L=1290					3					
			ГОСТ 8717.1-84-00.1.15	L=1440						3				
			ГОСТ 8717.1-84-00.1.16	L=1590							3			
			ГОСТ 8717.1-84-00.1.17	L=1740								3		
Б4	1		ГОСТ 8717.1-84-00.1.02	Проболока 4врI, L=290	8	12								
				ФДАШ ГОСТ 5781-82										
Б4	2		ГОСТ 8717.1-84-00.1.18	L=1680	3									
			ГОСТ 8717.1-84-00.1.19	L=2360		3								
<b>ГОСТ 8717.1-84-00.1.00</b>														
											Лист			
											2			

Форм.	Зона	Пол.	Обозначение	Наименование	Кол. на исполн. ГОСТ 8717.1-84-00.1.00-									Примечание	
					16	17	18	19	20	21	22	23			
				<i>Документация</i>											
A4			ГОСТ 8717.1-84-00.1.00СБ	Сборный чертеж	×	×	×	×	×	×	×	×			
				<i>Детали</i>											
				ГОСТ 6727-80											
				Продолька 3бр I,											
Б4	1		ГОСТ 8717.1-84-00.1.11	l = 260	12	5	5	5	7	8	8	9			
Б4	2		ГОСТ 8717.1-84-00.1.20	l = 880		3									
			ГОСТ 8717.1-84-00.1.21	l = 1030			3								
			ГОСТ 8717.1-84-00.1.22	l = 1180				3							
			ГОСТ 8717.1-84-00.1.23	l = 1330					3						
			ГОСТ 8717.1-84-00.1.24	l = 1480						3					
			ГОСТ 8717.1-84-00.1.25	l = 1630							3				
			ГОСТ 8717.1-84-00.1.26	l = 2230								3			
			ГОСТ 8717.1-84-00.1.27	l = 2340	3										
											<b>ГОСТ 8717.1-84-00.1.00</b>				<b>Лист</b>
															<b>3</b>



Обозначение	Марка	Размеры, мм				Масса, кг
		l	a	b	c	
ГОСТ 8717.1-84-00.1.00	С1	880	40	290	45	0,32
-01	С2	1030	115			0,37
-02	С3	1180	90			0,41
-03	С4	1330	65			0,47
-04	С5	1480	40			0,52
-05	С6	1630	115			0,58

**ГОСТ 8717.1-84-00.1.00С6**

Сетка арматурная С (С1-С24) Сборочный чертеж	Стадия	Масса	Масштаб
	Р	гн, табл.	—
	Лист 1	Листов 2	

Обозначение	Марка	Размеры, мм				Масса, кг
		l	a	b	c	
ГОСТ 8717.1-84-00.1.00-00	С7	2230	115	290	45	1,14
-07	С8	1160	80			1,54
-08	С9	1480	90			1,96
-09	С10	2360	80			3,11
-10	С11	990	95	260	30	0,22
-11	С12	1140	70			0,26
-12	С13	1290	45			0,30
-13	С14	1440	120			0,34
-14	С15	1590	95			0,36
-15	С16	1740	70			0,39
-16	С17	2340	70			0,53
-17	С18	880	40			0,21
-18	С19	1030	115			0,24
-19	С20	1180	90			0,26
-20	С21	1330	65			0,31
-21	С22	1480	40			0,34
-22	С23	1630	115			0,37
-23	С24	2230	115			0,51

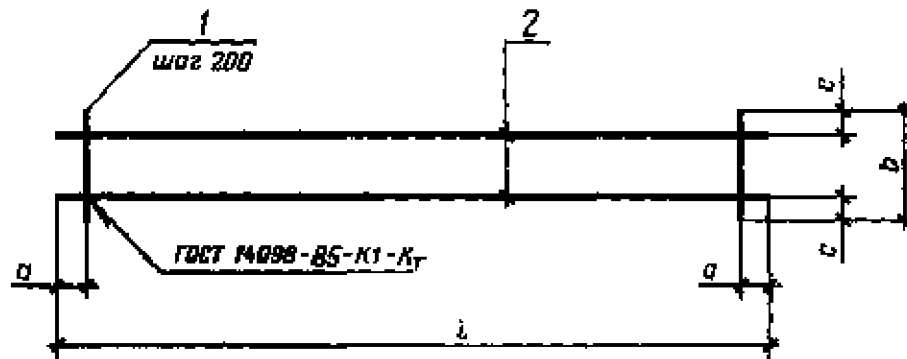
ГОСТ 8717.1-84-00.1.00 СБ	Лист
	2

Формы	Этаж	Лист	Обозначение	Наименование	Кол. на этаж. ГОСТ 8717.1-84-00.2.00-								Примечание	
					-	01	02	03	04	05	06			
				<i>Документация</i>										
А4			ГОСТ 8717.1-84-00.2.00СБ	Сборочный чертеж	X	X	X	X	X	X	X			
				<i>Детали</i>										
				ГОСТ 6727-80										
Б4	1		ГОСТ 8717.1-84-00.2.01	Проволока 3ВрI, L = 80	5	6	6	7	8	9	12			
Б4	2		ГОСТ 8717.1-84-00.1.03	Проволока 4ВрI, L = 880	2									
			ГОСТ 8717.1-84-00.1.04	L = 1030		2								
			ГОСТ 8717.1-84-00.1.05	L = 1180			2							
			ГОСТ 8717.1-84-00.1.06	L = 1330				2						
			ГОСТ 8717.1-84-00.1.07	L = 1480					2					
			ГОСТ 8717.1-84-00.1.08	L = 1630						2				
			ГОСТ 8717.1-84-00.2.02	L = 2230							2			
<b>ГОСТ 8717.1-84-00.2.00СБ</b>														
Сетка арматурная С (С25 - С45)					Этаж			Лист			Листов			
					Р			1			3			

Формы	Этаж	Лист	Обозначение	Наименование	Кол. на этаж. ГОСТ 8717.1-84-00.2.00-								Примечание	
					07	08	09	10	11	12	13			
				<i>Документация</i>										
А4			ГОСТ 8717.1-84-00.2.00СБ	Сборочный чертеж	X	X	X	X	X	X	X			
				<i>Детали</i>										
				ГОСТ 6727-80										
Б4	1		ГОСТ 8717.1-84-00.2.03	Проволока 3ВрI, L = 110	5	6	6	7	8	9	12			
Б4	2		ГОСТ 8717.1-84-00.1.03	Проволока 4ВрI, L = 880	2									
			ГОСТ 8717.1-84-00.1.04	L = 1030		2								
			ГОСТ 8717.1-84-00.1.05	L = 1180			2							
			ГОСТ 8717.1-84-00.1.06	L = 1330				2						
			ГОСТ 8717.1-84-00.1.07	L = 1480					2					
			ГОСТ 8717.1-84-00.1.08	L = 1630						2				
			ГОСТ 8717.1-84-00.2.04	L = 2230							2			
<b>ГОСТ 8717.1-84-00.2.00СБ</b>														
											Лист			
											2			



Форм.	Зона	Габ.	Обозначение	Наименования	Кол. на исполн. ГОСТ 8717.1-84-00.2.00-								Примечания	
					14	15	16	17	18	19	20			
				<u>Документация</u>										
А4			ГОСТ 8717.1-84-00.2.00 СБ	Сборочный чертеж	×	×	×	×	×	×	×			
				<u>Детали</u>										
				ГОСТ 6727-80										
Б4	1		ГОСТ 8717.1-84-00.2.05	Правлока 3ВрI, L=160	5	5	6	7	8	8	11			
Б4	2		ГОСТ 8717.1-84-00.1.03	Правлока 4ВрI, L=800	2									
			ГОСТ 8717.1-84-00.1.04	L=1030		2								
			ГОСТ 8717.1-84-00.1.05	L=1180			2							
			ГОСТ 8717.1-84-00.1.06	L=1330				2						
			ГОСТ 8717.1-84-00.1.07	L=1480					2					
			ГОСТ 8717.1-84-00.1.08	L=1630						2				
			ГОСТ 8717.1-84-00.2.06	L=2230							2			
<b>ГОСТ 8717.1-84-00.2.00 СБ</b>											Лист			
											3			



Обозначение	Марка	Размеры, мм				Масса, кг
		l	a	b	c	
ГОСТ 8717.1-84-00.2.00	C25	880	40	80	20	0,18
-01	C26	1030	15			0,22
-02	C27	1180	90			0,24
-03	C28	1330	65			0,27
-04	C29	1480	40			0,30
-05	C30	1630	15			0,33

ГОСТ 8717.1-84-00.2.00СБ

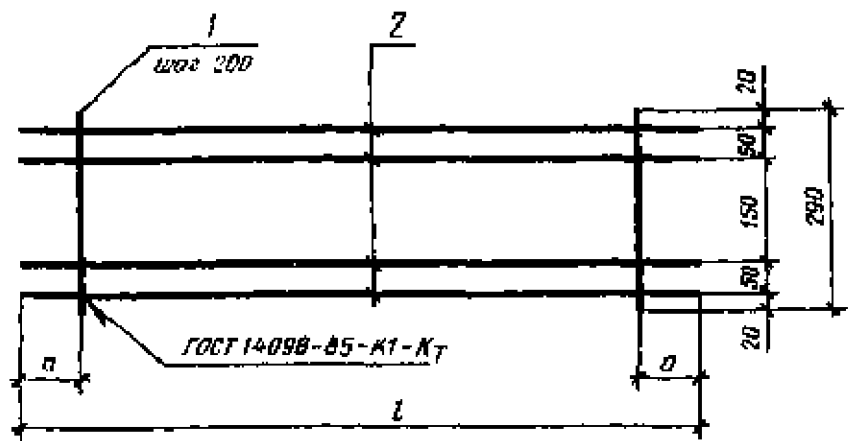
Сетка арматурная С  
(С25 - С45)

Стадия	Масса	Наситоб
р	см. табл.	-
Лист 1	Листов 2	

Обозначения	Марка	Размеры, мм				Масса, кг		
		l	a	b	c			
ГОСТ 8717.1-84-00.2.00-05	С31	2230	15	80	20	0,45		
-07	С32	880	40	110		0,12		
-08	С33	1030	15			0,23		
-09	С34	1180	90			0,25		
-10	С35	1330	65			0,25		
-11	С36	1480	40			0,32		
-12	С37	1630	15			0,34		
-13	С38	2230	15			0,47		
-14	С39	880	40			160	30	0,20
-15	С40	1030	115					0,24
-16	С41	1180	90		0,25			
-17	С42	1330	65	0,30				
-18	С43	1480	40	0,34				
-19	С44	1630	115	0,37				
-20	С45	2230	115	0,50				

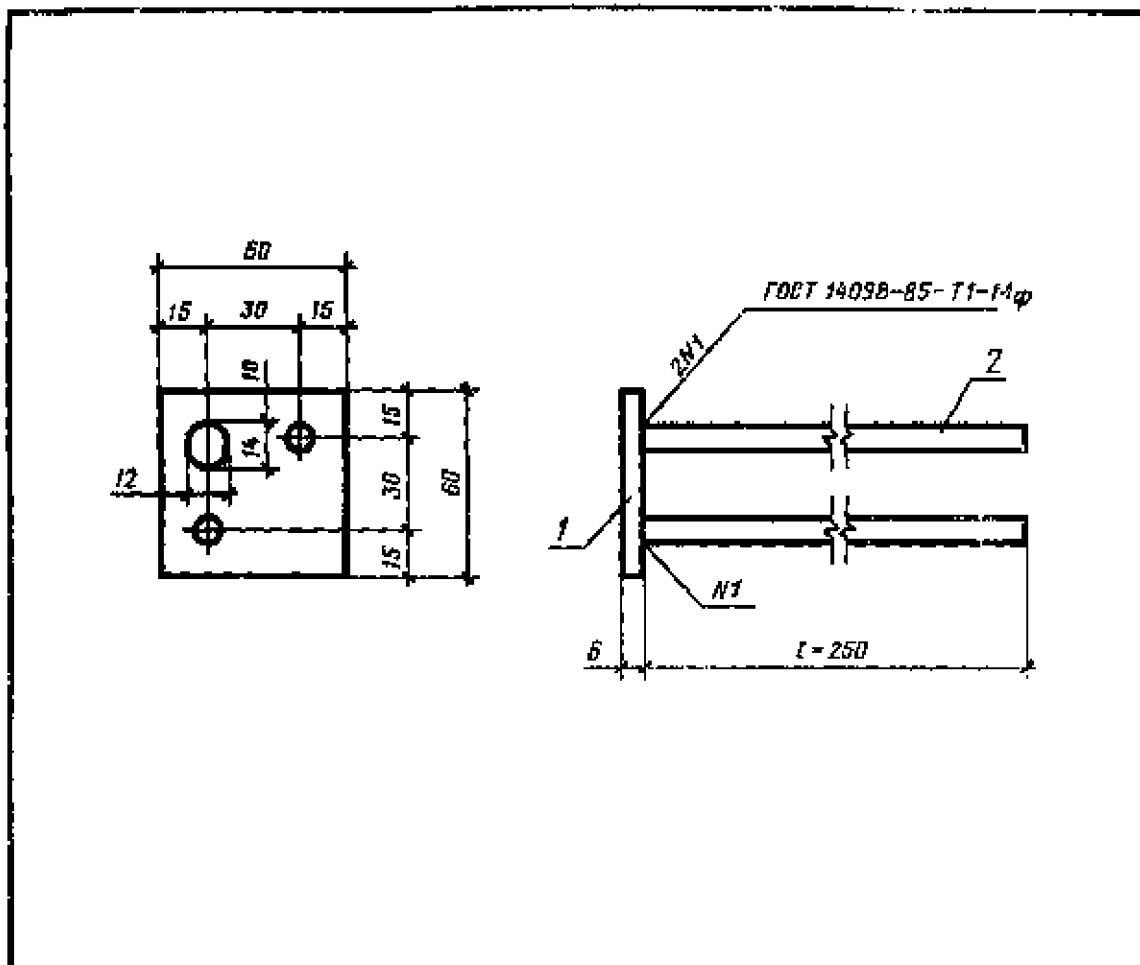
ГОСТ 8717.1-84-00.2.00 06	Лист
	2

Форм.	Зона	Лоз.	Обозначение	Наименование	Кол. на исполн. ГОСТ 8717.1-84-00.3.00-						Примечание		
					-	01	02						
				<u>Документация</u>									
А4			ГОСТ 8717.1-84-00.3.00СБ	Сборочный чертеж	×	×	×						
				<u>Детали</u>									
				ГОСТ 8727-80									
				Проволока ЗВрГ									
Б4	1		ГОСТ 8717.1-84-00.1.01	l = 290	6	8	12						
Б4	2		ГОСТ 8717.1-84-00.3.01	l = 1160	4								
			ГОСТ 8717.1-84-00.1.24	l = 1480		4							
			ГОСТ 8717.1-84-00.3.02	l = 2360			4						
					<b>ГОСТ 8717.1-84-00.3.00СБ</b>								
					Сетка арматурная С (С48 - С48)			Ставия		Лист		Листов	
								Р		I		I	



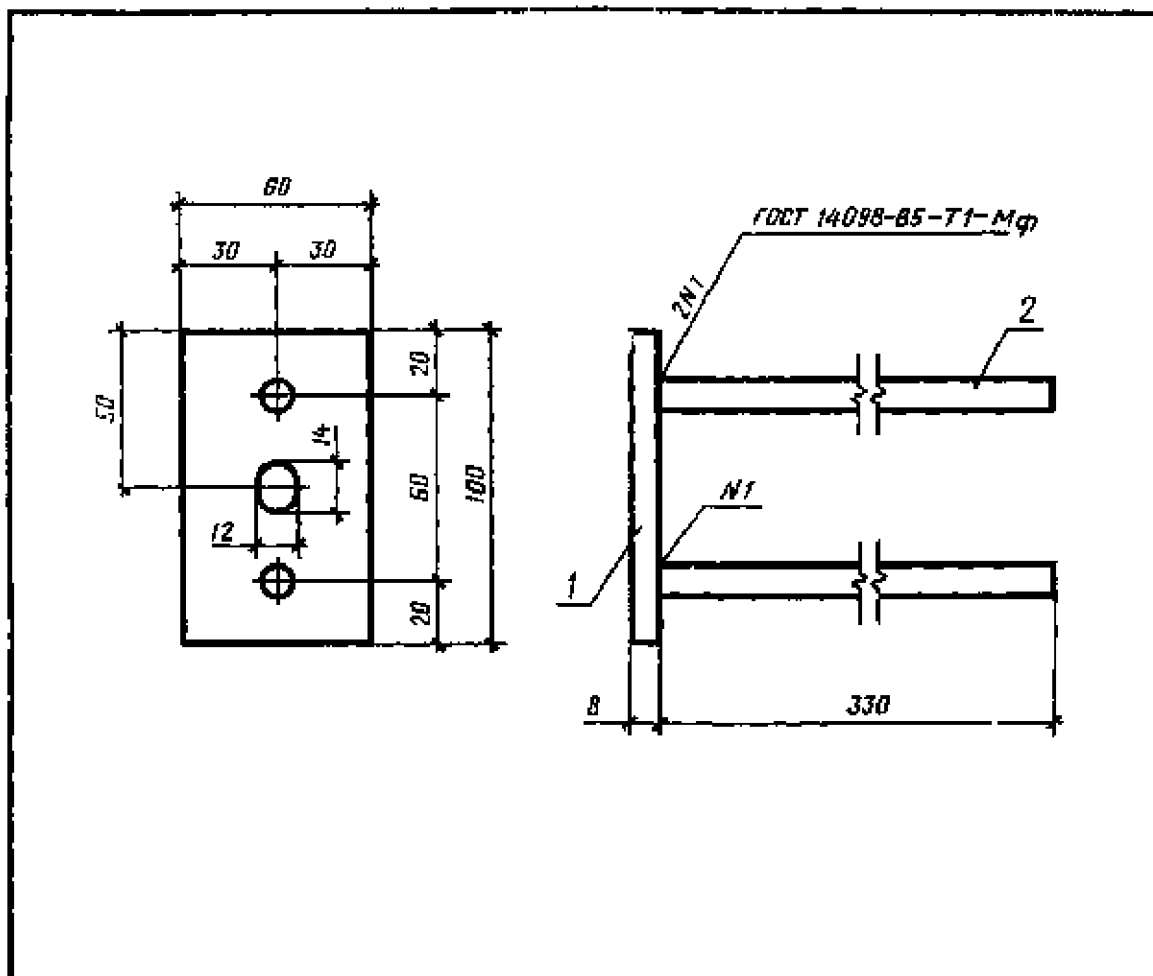
Обозначение	Марка	Размеры, мм		Масса, кг
		L	a	
ГОСТ 8717.1-84-00.3.00	C45	1160	80	0,33
-01	C47	1480	40	0,43
-02	C48	2360	80	0,67

<b>ГОСТ 8717.1-84-00.3.00 СБ</b>			
<b>Сетка арматурная С (С45 - С48)</b>	<b>Стадия</b>	<b>Масса</b>	<b>Масштаб</b>
	р	гм. табл.	—
	Лист		Листов 1

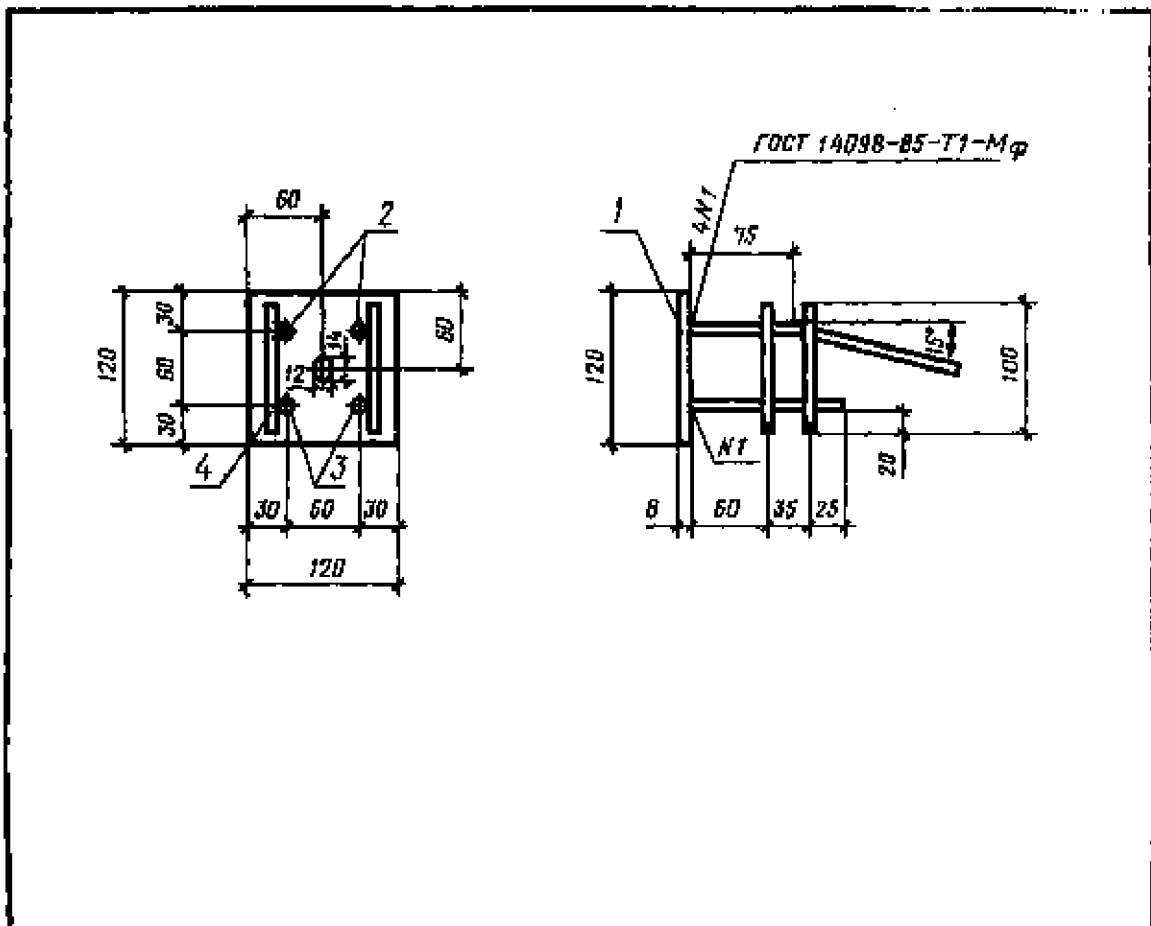


Форм.	Зона	Лист	Обозначение	Наименование	Кол. шт.	Примечание
				<i>Детали</i>		
Б4	1		ГОСТ 8717.1-84-00.4.01	Полоса 5-2,6*60 ГОСТ 103-76 вст.3 ГОСТ 380-71*	1	0,17
Б4	2		ГОСТ 8717.1-84-00.4.02	ФВА III ГОСТ 5781-82, L=250	2	0,20

<b>ГОСТ 8717.1-84-00.4.00</b>			
<b>Надпись закладное М1</b>	Стандия	Масса	Масштаб
	Р	0,37	1:2
	Лист	Листов 1	



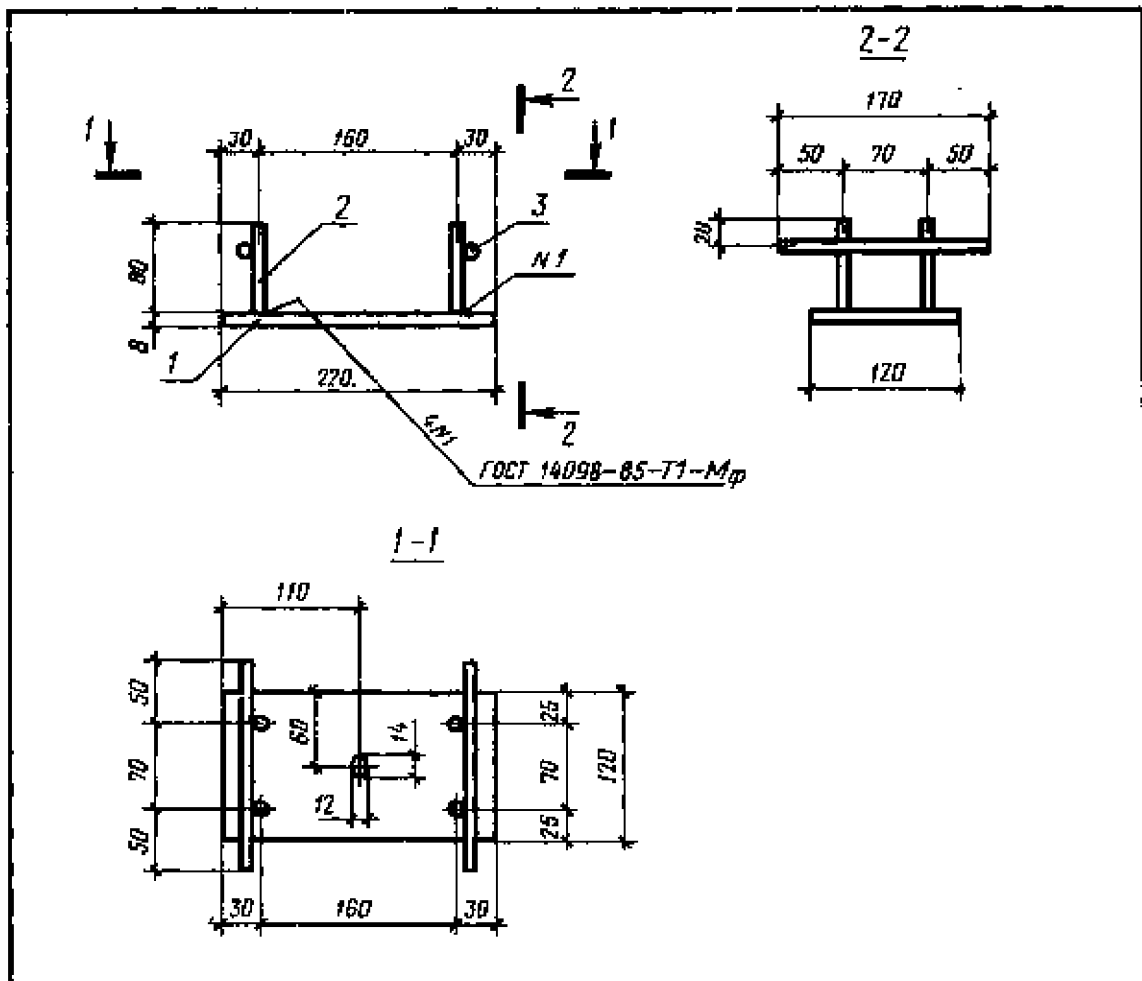
Форм	Зона	Поз	Обозначение	Наименование	Кол. шт.	Примечание
				<u>Детали</u>		
Б4		1	ГОСТ 8717.1-84-00.5.01	Полоса Б-28х100 ГОСТ 103-78 ВСтЗ ГОСТ 380-71 <sup>*</sup> L-60	1	0,38 кг
Б4		2	ГОСТ 8717.1-84-00.5.02	Ø10х100 ГОСТ 3770-82, L-330P	2	0,41 кг
<b>ГОСТ 8717.1-84-00.5.00</b>						
<b>Изделие закладное М2</b>				Стандия	Масса	Мн. шт./шт.
				Р	0,79	1 2
				Лист	Листов 1	



Форм.	Зона	Лист	Обозначение	Наименование	Кол. шт.	Примечание
				<i>Детали</i>		
Б4		1	ГОСТ 8717.1-84-00.Б.01	Полоса Б-2 В-120 ГОСТ 103-76 В СпЗ ГОСТ 380-71 <sup>а</sup> L=60	1	0,91 кг
Б4		2	ГОСТ 8717.1-84-00.Б.02	ФВА III ГОСТ 5781-82, L=475	2	0,38 кг
Б4		3	ГОСТ 8717.1-84-00.Б.03	ФВА III ГОСТ 5781-82, L=120	2	0,09 кг
Б4		4	ГОСТ 8717.1-84-00.Б.04	ФВА III ГОСТ 5781-82, L=100	2	0,08 кг

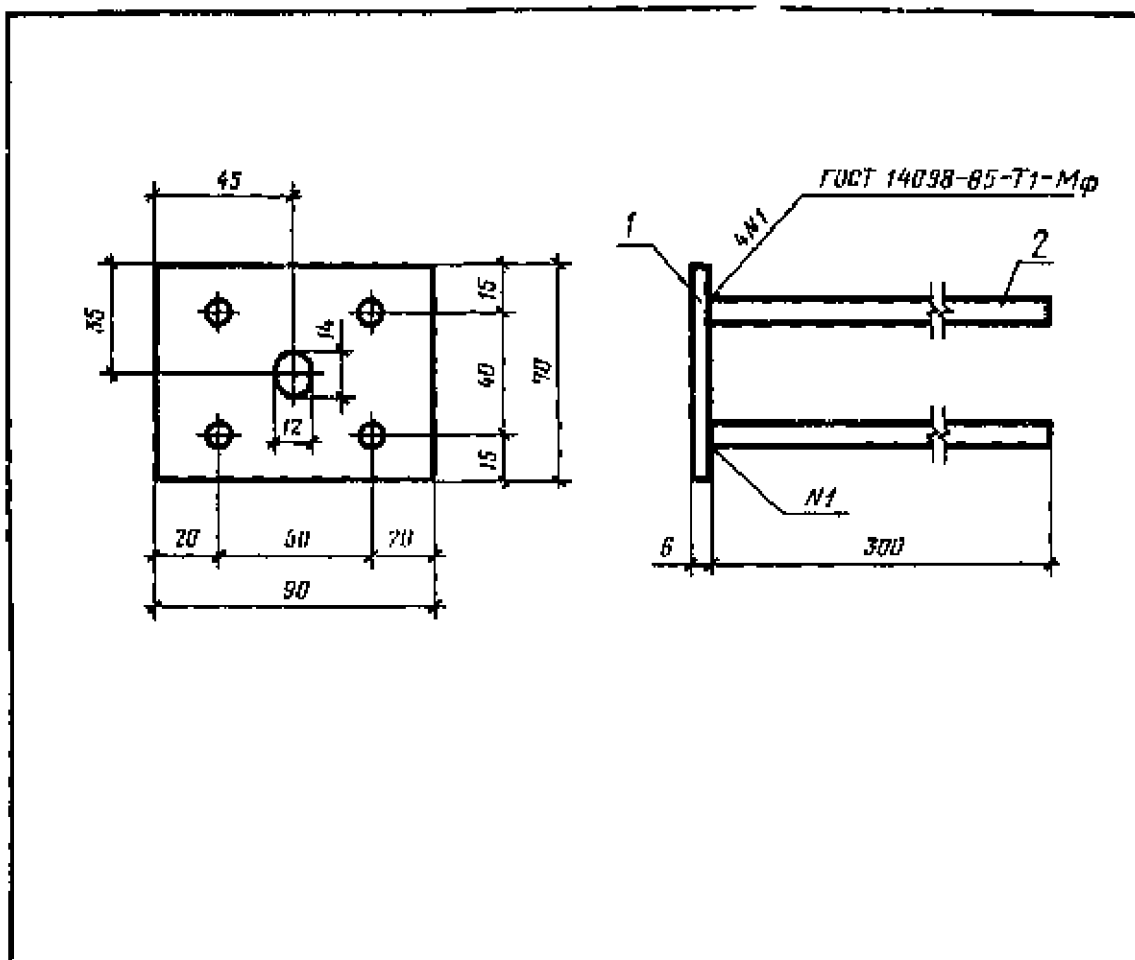
<b>ГОСТ 8717.1-84-00.Б.00</b>			
<b>Изделие закладное МЗ</b>	Стадия	Масса	Масштаб
	Р	1,46	1:5
	Лист	Листов 1	





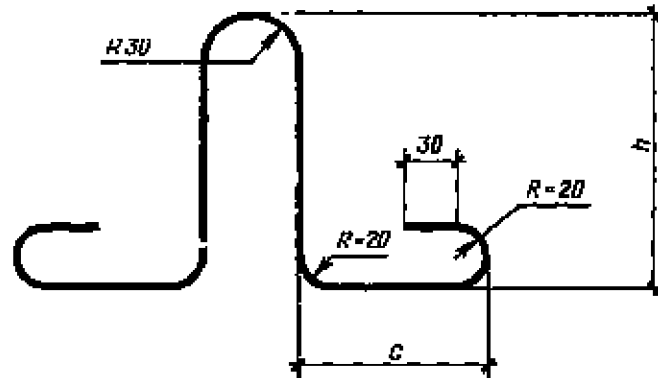
Форм.	Зона	Поз.	Обозначение	Наименование	Кол. шт.	Примечание
				<u>Детали</u>		
Б4	1		ГОСТ 8717.1-84-00.7.01	Полуса Б-2 8х120 ГОСТ 103-76 в ст3 ГОСТ 380-71 L-270	1	1,65 кг
Б4	2		ГОСТ 8717.1-84-00.7.02	Ø 8 А III ГОСТ 5781-82, L-80	4	0,13 кг
Б4	3		ГОСТ 8717.1-84-00.7.03	Ø 8 А III ГОСТ 5781-82, L-170	2	0,14 кг

<b>ГОСТ 8717.1-84-00.7.00</b>			
<b>Изделие закладное М4</b>	Стюбия	Масса	Масштаб
	Р	1,93	1:5
	Лист	Листов 1	



Форм.	Зона	Гор.	Обозначение	Наименование	Кол. шт.	Примечание
				<i>Детали</i>		
Б4	1		ГОСТ 8717.1-84-00.8.01	Полоса $Б-2\ 6 \times 70$ ГОСТ 103-76, $l=90$ в ст3 ГОСТ 380-71*	1	0,30 кг
Б4	2		ГОСТ 8717.1-84-00.6.02	Ф В А Ш ГОСТ 5781-82, $l=300$	4	0,47 кг

<b>ГОСТ 8717.1-84-00.8.00</b>		
<b>Изделие закладное М5</b>	Стадия	Масса
	р	0,77
	Лист	Листов 1



Обозначение	Марка	Ø, мм	Размеры, мм		Длина петли, мм	Масса, кг
			h	c		
ГОСТ 8717.1-84-00.9.00	П1	6 А I	180	75	630	0,14
- 01	П2	8 А I	180	130	740	0,30
- 02	П3	6 А I	135	120	630	0,14

**ГОСТ 8717.1-84-00.9.00**

**Петля монтажная П  
(П1 - П3)**

Стадия	Масса	Масштаб
р	см. табл.	—
Лист	Листов 1	

КГ

Марка ступени	Издания арматурные										Издания железобетонные							Общий расход		
	Арматура класса										Арматура класса			Прочная марка					Всего	
	Вр-I			А-I			А-III				А-III			ВСУ8						
	ГОСТ 6727-80			ГОСТ 5781-82							ГОСТ 5781-82			ГОСТ 108-76						
Ø3	Ø4	Ø5	Итого	Ø6	Ø8	Итого	Ø8	Итого	Всего	Ø8	Ø10	Итого	6x60	8x100	8x120	6x70	Итого			
ЛС11-Б ЛС12-Б ЛС14-Б ЛС15-Б ЛС9-17-Б ЛС11-17-Б ЛС12-17-Б																				0,28
ЛС11-Б-1 ЛС11-Б-1а ЛС12-Б-1 ЛС12-Б-1а				0,28		0,28			0,28		0,20		0,20	0,17				0,17	0,37	0,65
ЛС14-Б-1 ЛС14-Б-1а ЛС15-Б-1 ЛС15-Б-1а												0,41	0,41		0,38			0,38	0,79	1,07
ЛС9-17-Б-1 ЛС9-17-Б-1а ЛС11-17-Б-1 ЛС11-17-Б-1а ЛС12-17-Б-1 ЛС12-17-Б-1а											0,20		0,20	0,17				0,17	0,37	0,65
ЛС11	0,09	0,28		0,37						0,65										0,65
ЛС12		0,32		0,41					0,28	0,69										0,69
ЛС14	0,11	0,36		0,47	0,28		0,28			0,75										0,75
ЛС15	0,12	0,40		0,52						0,80										0,80
ЛС17	0,14	0,44		0,58						0,86										0,86
ЛС23	0,18		0,36	1,14		0,60	0,60			1,74										1,74
ЛС9-17	0,08	0,24		0,32						0,60										0,60
ЛС11-17		0,28		0,37						0,65										0,65
ЛС12-17	0,09	0,32		0,41						0,69										0,69

ГОСТ 8717.1-84 000.00 ВМС

Ведомость расхода стр. 12	Страна	Лист	Листов
	Р	I	3

КГ

Марка ступени	Издания арматурные										Издания железобетонные							Общий расход	
	Арматура класса										Арматура класса			Прочная марка					Всего
	Вр-I			А-I			А-III				А-III			ВСУ8					
	ГОСТ 6727-80			ГОСТ 5781-82							ГОСТ 5781-82			ГОСТ 108-76					
Ø3	Ø4	Ø5	Итого	Ø6	Ø8	Итого	Ø8	Итого	Всего	Ø8	Ø10	Итого	6x60	8x100	8x120	6x70	Итого		
ЛС11-1 ЛС11-1а	0,09	0,28		0,37					0,65	0,20		0,20	0,17				0,17	0,37	1,02
ЛС12-1 ЛС12-1а		0,32		0,41					0,69										0,69
ЛС14-1 ЛС14-1а	0,11	0,36		0,47	0,28		0,28		0,75										0,75
ЛС15-1 ЛС15-1а	0,12	0,40		0,52					0,80		0,41	0,41		0,38			0,38	0,79	1,59
ЛС17-1 ЛС17-1а	0,14	0,44		0,58					0,86										0,86
ЛС23-1 ЛС23-1а	0,18		0,36	1,14		0,60	0,60		1,74										2,53
ЛС9-17-1 ЛС9-17-1а	0,08	0,24		0,32	0,28		0,28		0,60	0,20		0,20	0,17				0,17	0,37	0,97
ЛС11-17-1 ЛС11-17-1а ЛС12-17-1 ЛС12-17-1а	0,09	0,28		0,37					0,65	0,20		0,20	0,17				0,17	0,37	1,02
ЛС11-17-1а ЛС12-17-1а		0,32		0,41					0,69										0,69
ЛСВ11 ЛСВ11-а	0,29	0,19		0,48					0,76										0,76
ЛСВ12 ЛСВ12-а	0,33	0,21		0,54					0,82										0,82
ЛСВ14 ЛСВ14-а	0,37	0,24		0,61					0,89										0,89
ЛСВ15 ЛСВ15-а	0,39	0,27		0,66	0,28		0,28		0,94										0,94
ЛСВ17 ЛСВ17-а	0,43	0,29		0,72					1,00										1,00
ЛСВ23 ЛСВ23-а	0,58	0,40		0,98					1,20										1,20
ЛСВ9-17 ЛСВ9-17-а	0,34	0,16		0,40					0,68										0,68
ЛСВ11-17 ЛСВ11-17-а	0,29	0,19		0,48					0,76										0,76

ГОСТ 8717.1-84 000.00 ВМС

Лист	2
------	---

Марка ступени	Масса арматуры										Масса закладки										Общий расход
	Арматура класса										Арматура класса										
	A-1					A-2					A-III					Прочая масса					
	ГОСТ 6727-80					ГОСТ 6727-82					ГОСТ 5781-82					ГОСТ 108-76					
	Ø8	Ø10	Ø12	Итого	Ø8	Ø10	Итого	Ø8	Ø10	Итого	Ø8	Ø10	Итого	Ø8	Ø10	Ø12	Ø14	Итого			
ЛСВ12.17	0,33	0,21		0,54						0,82											
ЛСВ12.17-л																		0,88			
ЛСП11	0,38	0,18		0,47						0,75								3,67			
ЛСП12	0,30	0,21		0,51						0,79	1,10	1,10			1,82		1,82	3,71			
ЛСП14	0,35	0,24		0,59						0,87								3,78			
ЛСП15	0,39	0,27		0,66						0,94	1,10	1,10			1,82		1,82	3,66			
ЛСП17	0,42	0,29		0,71						0,99								3,91			
ЛСП18	0,56	0,40		0,98						1,36	1,65	1,65			2,73		2,73	5,64			
ЛСП9.17	0,24	0,16		0,40						0,58								3,60			
ЛСП11.17	0,23	0,19		0,47						0,75	1,10	1,10			1,82		1,82	3,67			
ЛСП12.17	0,30	0,21		0,51						0,79								3,71			
ЛСН11	0,29	0,19		0,48						0,76								0,76			
ЛСН12	0,31	0,21		0,52						0,80								0,80			
ЛСН14	0,37	0,24		0,61						0,89								0,89			
ЛСН15	0,41	0,27		0,68						0,96								0,96			
ЛСН17	0,46	0,29		0,74	0,28		0,28			1,02								1,02			
ЛСН23	0,61	0,40		1,01						1,39								1,39			
ЛСН9.14	0,25	0,16		0,41						0,59								0,59			
ЛСН11.14	0,29	0,19		0,48						0,76								0,76			
ЛСН12.14	0,31	0,21		0,52						0,80								0,80			
ЛСС12	0,33	0,17		0,50				1,37	1,37	2,15	0,27	0,27					1,65	1,93			
ЛСС16	0,43	0,21		0,64				1,75	1,75	2,67					1,66			4,60			
ЛСС12-1	0,33	0,17		0,50				1,37	1,37	2,15	1,21	1,21					2,26	3,47			
ЛСС15-1	0,43	0,21		0,64				1,75	1,75	2,67								6,14			
ЛСС24				0,96						2,80	2,80	4,06	0,54	0,54			3,32	3,86	7,92		
ЛСС24-1	0,67	0,31								2,80	2,80	4,06	0,54	0,54	3,32	0,80	3,92	5,90	9,98		

ГОСТ 8717.1-84 00.0.00 ВМС

Лист  
3