

Рис. 1

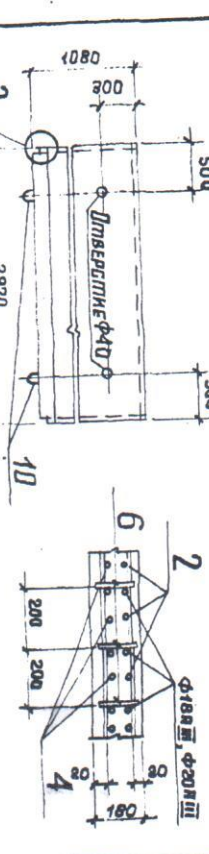


Рис. 2

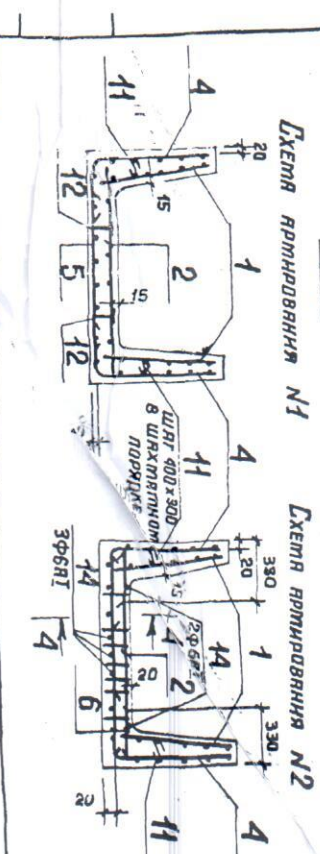


Рис. 3

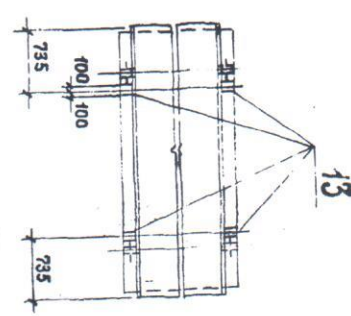


Рис. 1

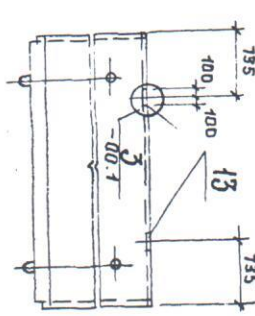


Рис. 2

Рис. 3

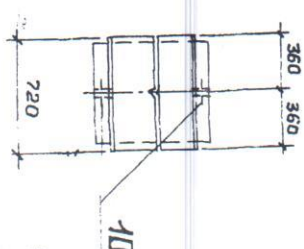


Рис. 1

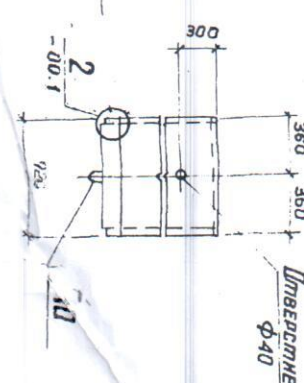


Рис. 2

Мат. осн.	Брассе МНЧ	Латунь	Листовая сталь
Пр. монтаж	Специализированный	Специализированный	Специализированный
Уплотн. материал	Нейлон	Нейлон	Нейлон
Изготовитель	Литвин	Литвин	Литвин
Проект	Литвин	Литвин	Литвин

3.006.1-2/82.1-1-32.0СБ		Лотки	
		Л32-3... Л32-15	
		Л32-3а... Л32-15а	
		Л32-3... Л32-9-15	
		Свободный человек	
		Листы Листовая	Листовая
		Р	СМ
		Листовая	Листовая
		Листовая	Листовая
		Листовая	Листовая

Имя, № табл.	Подпись и дата	Взм. и н. в. №
Таблицу исполняют сотрудники на дискете 3		
3.006.1-2/82.1-1-32.0СБ		
Копия для: Четнев		2009-01
		2

100

Обозначение	Материал	Кол-во	Сведения о производителе	Сведения о заказчике	Сведения о исполнителе
3.006.1-2/82.1-1-33.0	Л332-3				
	-01 Л332-5	1	1	9; 11	
	-02 Л332-8	1	2	12	6,15
	-03 Л332-11				
	-04 Л332-12				
	-05 Л332-15	2	1	9; 11	
	-06 Л332-30а				
	-07 Л332-50а				
	-08 Л332-80а	2	2	12	
	-09 Л332-10а				
	-10 Л332-120а				
	-11 Л332-150а	3	1	15; 19	1,55
	-12 Л332-3				
	-13 Л332-5				
	-14 Л332-8				
	-15 Л332-11				
	-16 Л332-12	2	2	16	
	-17 Л332-15				

3.006.1-2/82.1-1

3

Формат	Дата	Обозначение	Наименование	Кол.	Примеч.
3		3.006.1-2/82.1-1-00.0.Т.0	Техническое описание		
3		3.006.1-2/82.1-1-33.0СБ	Сборочный чертеж		
3		3.006.1-2/82.1-1-00.0ВМС	Выборка стали		
3		3.006.1-2/82.1-1-00.2	Схема раскладки сеток		
3		3.006.1-2/82.1-1-00.3	Схема фиксации сеток		

Обозначение	Материал	Кол-во	Сведения о производителе	Сведения о заказчике	Сведения о исполнителе
Л332-3		1	Л332-3... Л332-15	Л332-3... Л332-15а	Л332-3... Л332-15
Л332-5		1	Л332-5... Л332-15	Л332-5... Л332-15а	Л332-5... Л332-15
Л332-8		1	Л332-8... Л332-15	Л332-8... Л332-15а	Л332-8... Л332-15
Л332-11		1	Л332-11... Л332-15	Л332-11... Л332-15а	Л332-11... Л332-15
Л332-12		1	Л332-12... Л332-15	Л332-12... Л332-15а	Л332-12... Л332-15
Л332-15		1	Л332-15... Л332-15	Л332-15... Л332-15а	Л332-15... Л332-15
Л332-30а		1	Л332-30а... Л332-15	Л332-30а... Л332-15а	Л332-30а... Л332-15
Л332-50а		1	Л332-50а... Л332-15	Л332-50а... Л332-15а	Л332-50а... Л332-15
Л332-80а		1	Л332-80а... Л332-15	Л332-80а... Л332-15а	Л332-80а... Л332-15
Л332-10а		1	Л332-10а... Л332-15	Л332-10а... Л332-15а	Л332-10а... Л332-15
Л332-120а		1	Л332-120а... Л332-15	Л332-120а... Л332-15а	Л332-120а... Л332-15
Л332-150а		1	Л332-150а... Л332-15	Л332-150а... Л332-15а	Л332-150а... Л332-15
Л332-3		1	Л332-3... Л332-15	Л332-3... Л332-15а	Л332-3... Л332-15
Л332-5		1	Л332-5... Л332-15	Л332-5... Л332-15а	Л332-5... Л332-15
Л332-8		1	Л332-8... Л332-15	Л332-8... Л332-15а	Л332-8... Л332-15
Л332-11		1	Л332-11... Л332-15	Л332-11... Л332-15а	Л332-11... Л332-15
Л332-12		1	Л332-12... Л332-15	Л332-12... Л332-15а	Л332-12... Л332-15
Л332-15		1	Л332-15... Л332-15	Л332-15... Л332-15а	Л332-15... Л332-15

3.006.1-2/82.1-1-33.0

Notmass® (NRMA10786A027

WWW.POZMASC.GU

12.05.2014 16:32:44

Т. 48
 КОМПЬЮТЕРНЫЙ
 КОМПОНЕНТ