



ГОСУДАРСТВЕННЫЙ СТАНДАРТ
СОЮЗА ССР

КИРПИЧ КИСЛОТНОУПОРНЫЙ
ТЕХНИЧЕСКИЕ УСЛОВИЯ

ГОСТ 474-90

Издание официальное

КИРПИЧ КИСЛОТНОУПОРНЫЙ
Технические условия

ГОСТ

474-90

Acid-proof bricks.
Specifications

ОКП 57 5321

с 01.01.92

Настоящий стандарт распространяется на кислотоупорный кирпич, применяемый для защиты аппаратов и строительных конструкций, работающих в условиях кислых агрессивных сред и при футеровке дымовых труб, которые служат для отвода газов, содержащих агрессивные вещества.

Термины, применяемые в настоящем стандарте, и пояснения к ним даны в приложении 1.

1. ТЕХНИЧЕСКИЕ ТРЕБОВАНИЯ

1.1. Кислотоупорный кирпич должен изготавливаться в соответствии с требованиями настоящего стандарта по технологическому регламенту, утвержденному в установленном порядке.

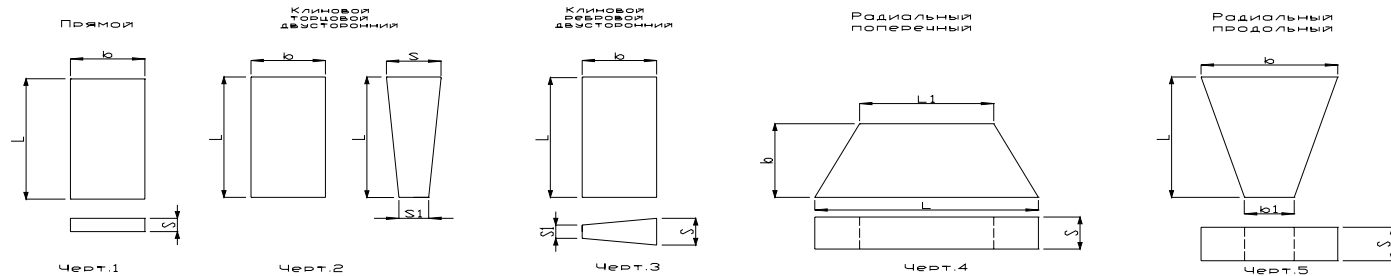
1.2. Основные параметры и размеры 1.2.1. Кирпич изготавливают классов А, Б и В.

1.2.2 Форма и коды ОКП для кирпича приведены в табл. 1.

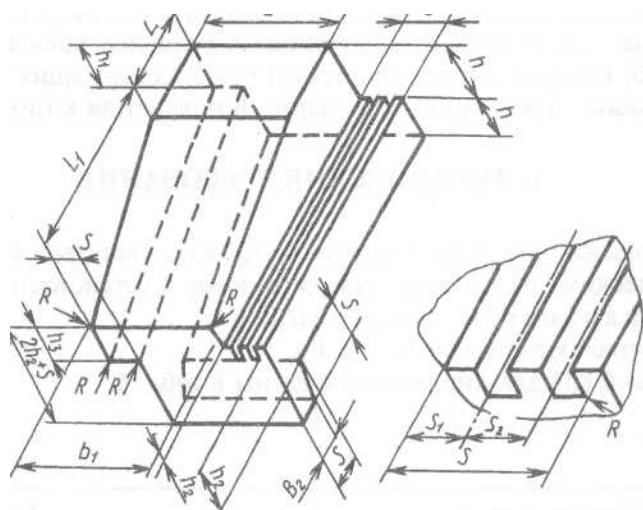
Таблица 1

Форма кислотоупорного кирпича	Код ОКП
Прямой	57 5321 1000
Клиновой:	
- торцовый	57 5321 2100
- ребровый	57 5321 2200
Радиальный:	
- поперечный большой	57 5321 3100
- поперечный средний	57 5321 3200
- поперечный малый	57 5321 3300
- продольный большой	57 5321 4100
- продольный малый	57 5321 4200
Фасонный (слезник):	
- большой	57 5322 1100
- средний	57 5322 1200
- малый	57 5322 1300
- прямой	57 5322 1400

1.2.3. Формы кирпича приведены на черт. 1—6.



Фасонный (слезник)



Черт. 6

1.2.4. Размеры кирпича в зависимости от формы приведены в табл. 2 и 3.

Таблица 2

Размеры, мм									
Обозначение кирпича а	Форма кирпича	L	L ₁	B	B ₁	S	S ₁	Объем, м ³	Масса, кг
КП	Прямой	230	—	113	—	65	—	0,0017	3,65
КТ	Клиновой торцовый двусторонний	230	—	113	—	65	55	0,0015	3,35
КР	Клиновой ребровой двусторонний	230	—	113	—	65	55	0,0015	3,35

	Радиальный поперечный:									
КРП-1	большой	230	210	113	—	65	—	0,0016	3,52	
КРП-2	средний	205	195	113	—	65	—	0,0015	3,23	

Продолжение табл. 2

Размеры, мм									
Обозначение кирпича	Форма кирпича	L	L ₁	B	B ₁	S	S ₁	Объем, м ³	Масса, кг
КРП-3	малый	205	160	113	—	65	—	0,0014	2,95
	Радиальный продольный:								
КРПР-4	большой	230	—	113	95	65	—	0,0016	3,52
КРПР-5	малый	230	—	113	70	65	—	0,0014	2,95

Примечание. Масса и объем кирпича являются справочными и не являются браковочным признаком.

Таблица 3

Размеры, мм																
Обозначение кирпича	Форма кирпича	R	L	L ₁	B	B ₁	S	S ₁	S ₂	H	H ₁	H ₂	H ₃	B ₂	Объем, м ³	Масса, кг
	Фасонный (слезник);															
КФ ₆	большой	5	115	210	205	168	40	12	15	56,5	52,5	34	30	25	0,0061	13,0
КФ ₇	средний	5	115	210	175	168	40	12	15	56,5	52,5	34	30	25	0,0055	11,0
КФ ₈	малый	5	115	210	175	95	40	12	15	56,5	52,5	34	30	25	0,0031	6,82
КФ ₉	прямой	5	115	210	175	175	40	12	15	56,5	52,5	34	30	25	0,0057	11,40

Примечание. Масса и объем кирпича являются справочными и не являются браковочным признаком.

1.2.5. Условное обозначение кирпича должно состоять из формы, класса и обозначения настоящего стандарта.

Примеры условных обозначений: Кирпич прямой класса Б:

КП Кл. Б ГОСТ 474-90

Кирпич радиальный поперечный класса Б:

КРП-1 Кл. Б ГОСТ 474-90

1.2.6. Допускается изготавливать кирпич с тремя рифлеными сторонами (две боковые и одно основание) по требованию потребителя.

1.2.7. Отклонения размеров и формы прямого, клиновидного и радиального кирпича не должны превышать норм, указанных в табл. 4, фасонного кирпича (слезника) — табл. 5.

Таблица 4

Название показателя	Значение для кирпича класса		
	А	Б	В
Предельные отклонения размеров, мм, не более:			
- по длине	±3,0	±3,0	±4,0
- по ширине	±2,0	±2,0	±2,0
- по толщине	±1,0	±2,0	±2,0

Продолжение табл. 4

Наименование показателя	Значение для кирпича класса		
	А	Б	В
Кривизна (отклонение от плоскостности), мм, не более:			
- по «ложку»	2,0	2,0	2,0
- по «постели»	1,0	2,0	2,0

Таблица 5

Наименование показателя	Значение для кирпича класса	
	А	Б
Предельные отклонения по длине и ширине, %, не более:		
- для измерений до 120 мм	±2,0	±2,4
- » » свыше 120 мм	±2,2	±2,6
Отклонения по толщине и высоте, мм, не более	±2,5	±4,0

1.3. Характеристики (свойства)

1.3.1. По физико-техническим показателям кирпич должен соответствовать нормам, указанным в табл. 6.

Таблица 6

Наименование показателя	Значение для кирпича					
	прямого	клинового и радиального, класса			фасонного (слезника), класса	
		А	Б	В	А	Б
1. Водопоглощение, %, не более	6,0	6,8	8,0	8,0	10,0	
2. Кислотостойкость, %, не менее	97,5	97,5	96,0	96,0	95,0	
3. Предел прочности при сжатии, МПа (кгс/см ²), не менее	55,0 (550)	50,0 (500)	35,0 (350)	40,0 (400)	30,0 (300)	
4. Водопроницаемость (с обратной стороны не должно быть капель), ч	48	36	24	24	24	
5. Термическая стойкость, (количество теплосмен)	3	3	2	2	2	
6. Температурный коэффициент линейного расширения, 10 ⁻⁶ К ⁻¹		6,0—7,8		—	—	
7. Коэффициент теплопроводности, Вт/(м·К)		0,9—1,16		—	—	
8. Модуль упругости при 20 °С, Е× 10 ⁴ , МПа		1,7—3,4		—	—	

Примечание. Коэффициент линейного расширения, коэффициент теплопроводности и модуль упругости являются справочными и не являются браковочным признаком.

1.3.2. Условия применения кирпича для оборудования, подвергающегося воздействию фосфорно-кислых и фторсодержащих сред в соответствии с приложением 2.

1.3.3. Дефекты на поверхности кирпича не должны превышать указанных в табл. 7.

Таблица 7

Наименование показателя	Значение для кирпича				
	прямого, клинового и радиального, класса			фасонного (слезника), класса	
	А	Б	В	А	Б
Трещины	Не допускаются				
Посечки, не более:					
в количестве, шт.	2		3	3	5
длинной, мм	15		20	20	50
Отбитости углов, не более:					
в количестве, шт.	2		3	3	3
глубиной, мм	5		6	7	10
Отбитости ребер, не более:					
в количестве, шт.	2		3	2	3
глубиной, мм	3		3	7	10
Выплавки, выгорки диаметром, мм, не более	5		6	6	8
Поверхностная ошлакованность	Не более	чем на	1/3поверх-	Допускается	
	ности				

Примечание. Общее количество дефектов на поверхности не более двух для кирпича класса А, не более четырех — для классов Б и В.

1.3.4. Кирпич в изломе должен быть мелкозернистым однородным. Не допускаются внутренние трещины.

1.4. Маркировка

1.4.1. На монтажную или боковые стороны каждого кирпича должен быть нанесен товарный знак предприятия-изготовителя и форма кирпича.

1.4.2. Транспортная маркировка груза — по ГОСТ 14192, манипуляционные знаки — по ГОСТ 14192 № 1, черт. 1.

1.4.3. На каждом пакете, ящике и ящичном поддоне должен быть ярлык, на котором указывают:

класс кирпича;

номер партии; дату изготовления; количество кирпича.

1.5. Упаковка

1.5.1. Кирпич укладывают в ящичные поддоны по ТУ 21—28—60 или в специальные контейнеры по ГОСТ 19667 или формируют в пакеты на плоских поддонах по ГОСТ 9078 и обвязывают стальной лентой по ГОСТ 503 или ГОСТ 3560.

1.5.2. Технические требования к формированию и скреплению пакетов на плоском поддоне должны соответствовать ГОСТ 26663 и ТУ 21—28—60.

1.5.3. Основные параметры и размеры пакетов — по ГОСТ 24597 и ТУ 21—28—60.

1.5.4. Кирпич, отправляемый в районы Крайнего Севера и труднодоступные районы, упаковывают в соответствии с ГОСТ 15846, п. 108 в деревянные ящики по ГОСТ 10198 или по ТУ 21—28—44.

1.5.5. Масса ящика или пакета не должна превышать 1 т.

2. ПРИЕМКА

2.1. Кирпич принимают партиями. Партией считают кирпич одной формы и класса в количестве не более:

40000 шт. — прямого, клиновое и радиального;

5000 шт. — фасонного (слезника).

2.2. Кирпич, отгружаемый потребителю предприятием-изготовителем, должен сопровождаться паспортом, в котором указывают:

наименование предприятия-изготовителя или его товарный знак;

номер партии и дату изготовления;

условное обозначение и количество отгружаемого кирпича;

результаты проведенных испытаний;

обозначение настоящего стандарта.

2.3. Для проверки соответствия кирпича требованиям настоящего стандарта проводят приемосдаточные и периодические испытания.

2.4. Приемосдаточные испытания

2.4.1. Приемосдаточные испытания проводят по показателям и в объеме, указанным в табл. 8.

Таблица 8

Наименование показателя	Объем выборки, шт.
1. Внешний вид	См. табл. 9
2. Отклонение размеров и формы	20
3. Физико-технические показатели	10
4. Поверхность излома	2

2.4.2. Для определения соответствия партии кирпича требованиям к внешнему виду применяют двухступенчатые планы контроля по ГОСТ 18242*.

Партию оценивают по результатам плана контроля (табл. 9).

Таблица 9

Объем партии кирпича, шт.	Степень контроля	Объем выборки, шт.	Общий объем выборки, шт.	Приемочное число Ас	Браковочное число R _с
От 1201 до 3200	Первая	32	32	2	5
	Вторая	32	64	6	7
От 3201 до 10000	Первая	50	50	3	7
	Вторая	50	100	8	9
От 10001 до 35000	Первая	80	80	5	9
	Вторая	80	160	12	13
Св. 35000	Первая	125	125	7	11
	Вторая	125	250	18	19

2.4.3. Партию кирпича принимают, если количество дефектного кирпича в первой выборке меньше или равно приемочному числу Д_с для первой ступени контроля.

Партию не принимают, если количество дефектного кирпича больше или равно браковочному числу Д_с для первой ступени контроля.

Если количество дефектного кирпича в первой выборке больше приемочного числа Д_с, но меньше браковочного Д_с, отбирают вторую выборку.

Партию кирпича принимают, если количество дефектных кирпичей в двух выборках меньше или равно приемочному числу Д_с, или не принимают, если количество дефектного кирпича в двух выборках больше или равно браковочному числу Д_с для второй ступени контроля.

2.4.4. Если при проверке размеров и формы кирпича, отобранного от партии, один кирпич не соответствует требованиям настоящего стандарта, партию принимают, если два — партия приемке не подлежит.

2.4.5. При несоответствии партии требованиям настоящего стандарта по размерам и форме проводят сплошной контроль.

2.4.6. При проверке кирпича по физико-техническим показателям (водопоглощению, кислотостойкости, пределу прочности при сжатии, термической стойкости) партию принимают, если показатели кирпича соответствуют требованиям п. 1.3.1.

При получении неудовлетворительных результатов испытаний по физико-техническим показателям проводят повторное испытание по показателю, не удовлетворяющему требованиям п. 1.3.1, на удвоенном количестве образцов, взятых из той же партии.

Результаты повторных испытаний распространяются на всю партию. 2.5. Периодические испытания

2.5. Периодические испытания

2.5.1. Водопроницаемость, температурный коэффициент линейного расширения, коэффициент теплопроводности и модуль упругости определяют периодически.

2.5.2. Водопроницаемость определяют один раз в квартал на трех образцах от партии. Температурный коэффициент линейного расширения, коэффициент теплопроводности и модуль упругости определяют один раз в год на трех кирпичах от партии.

2.5.3. При получении неудовлетворительных результатов периодических испытаний (водопроницаемости) изготовитель переводит испытания по данному показателю в категорию приемосдаточных до получения положительных результатов не менее чем на четырех партиях подряд.

3. МЕТОДЫ ИСПЫТАНИЙ

3.1. Для проведения физико-технических испытаний по ГОСТ 473.1—ГОСТ 473.11 отбирают следующее количество образцов:

- 3 — на водопоглощение;
- 2 — на кислотостойкость;
- 3 — на предел прочности при сжатии; 2 — на термическую стойкость;
- 2 — на поверхность излома;
- 3 — на водопроницаемость;
- 3 — на температурный коэффициент линейного расширения; 3 — на коэффициент теплопроводности; 3 — на модуль упругости.

В качестве образцов для испытаний на водопоглощение, кислотостойкость и для проверки излома допускается использовать куски кирпича после проверки их на прочность.

3.2. Внешний вид кирпича и поверхность излома проверяют при рассеянном искусственном свете и освещенности от 300 до 400 лк или при дневном освещении, близком к указанной интенсивности рассеянного света, при этом:

- 1) видимые трещины и посечки измеряют металлической линейкой по ГОСТ 427 или щупом по ТУ 2-034-225;
- 2) отбитость угла кирпича измеряют металлической линейкой по ГОСТ 427 по наибольшей длине отбитости ребра или измеряют по ГОСТ 15136;
- 3) глубину отбитостей ребер измеряют металлической линейкой по ГОСТ 427 на поверхности кирпича по максимальному перпендикуляру к ребру кирпича или измеряют по ГОСТ 15136;
- 4) длину отбитости ребер измеряют металлической линейкой по ГОСТ 427 по наибольшей длине дефекта;

поверхностная ошлакованность измеряется металлической линейкой по ГОСТ 427 по наибольшей длине дефекта;

наличие внутренних трещин определяют простукиванием металлическим молотком массой не более 200 г, при отсутствии трещин кирпич должен издавать чистый недребезжащий звук.

3.3. Длину и ширину кирпича измеряют металлической линейкой по ГОСТ 427 по двум граням лицевой поверхности на расстоянии не менее 5 мм от грани.

За результат испытания принимают среднее арифметическое двух измерений (см. табл. 4 и 5).

3.4. Толщину и высоту кирпича измеряют металлической линейкой по ГОСТ 427 или штангенциркулем по ГОСТ 166 по четырем углам на расстоянии не более 15 мм от начала угла изделия.

За результат испытания принимают среднее арифметическое четырех измерений (см. табл. 4 и 5).

3.5. Кривизну граней определяют по двум диагоналям:

при вогнутой поверхности — измеряют наибольший зазор между поверхностью кирпича и ребром металлической линейки по ГОСТ 427, поставленной по диагонали поверхности. Зазор измеряют щупом по ТУ 2—034—225;

при выпуклой поверхности — измеряют зазор между поверхностью кирпича и ребром металлической линейки, поставленной по диагонали кирпича и опирающейся с одного конца на щуп, равный допускаемой величине искривления.

За результат измерения принимают наибольшее значение.

3.6. Водопоглощение определяют по ГОСТ 473.3.

3.7. Кислотостойкость определяют по ГОСТ 473.1.

- 3.8. Предел прочности при сжатии определяют по ГОСТ 473.6.
- 3.9. Термическую стойкость кирпича определяют по ГОСТ 473.5.
- 3.10. Водопроницаемость кирпича определяют по ГОСТ 13993.
- 3.11. Температурный коэффициент линейного расширения определяют по ГОСТ 10978 в интервале температур 20—600 °С.
- 3.12. Коэффициент теплопроводности определяют по ГОСТ 12170.
- 3.13. Модуль упругости определяют по ГОСТ 961.

4. ТРАНСПОРТИРОВАНИЕ И ХРАНЕНИЕ

4.1. Транспортирование

4.1.1. Кирпич транспортируют всеми видами транспорта в крытых транспортных средствах в соответствии с правилами перевозок грузов, действующими на данном виде транспорта.

Допускается транспортировать кирпич автомобильным транспортом.

4.1.2. Размещение и крепление грузов в железнодорожных вагонах проводят в соответствии с техническими условиями погрузки и крепления грузов, утвержденными МГТС.

4.1.3. Погрузочно-разгрузочные работы должны выполняться в соответствии с требованиями ГОСТ 12.3.009.

4.2. Хранение

4.2.1. Кирпич должен храниться отдельно по классам и формам в крытых складских помещениях или под навесом на площадках с твердым покрытием.

Непосредственно перед погрузкой в вагон допускается складировать кирпич на открытых площадках с твердым покрытием не более пяти дней.

5. ГАРАНТИИ ИЗГОТОВИТЕЛЯ

5.1. Изготовитель гарантирует соответствие кислотоупорного кирпича требованиям настоящего стандарта при соблюдении условий транспортирования и хранения.

5.2. Гарантийный срок эксплуатации кирпича — 1 год со дня ввода в эксплуатацию.

ТЕРМИНЫ, ПРИМЕНЯЕМЫЕ В СТАНДАРТЕ, И ПОЯСНЕНИЯ К НИМ

Термин	Пояснение
Трещина	Щель, узкое углубление, расположенное на поверхности изделия, шириной более 1 мм
Посечка	Несквозная трещина шириной до 1 мм
Выгорка	Поверхностное углубление, образовавшееся от выгорания инородного тела, попавшего в массу
Выплавка	Пятно темного цвета
Отбитости углов и ребер	Механические повреждения
Площадь по «ложку»	Площадь боковой грани размером $\alpha \times S$
Площадь по «постели»	Площадь боковой грани размером $\alpha \times b$

УСЛОВИЯ ПРИМЕНЕНИЯ КИРПИЧА ДЛЯ ОБОРУДОВАНИЯ, ПОДВЕРГАЮЩЕГОСЯ ВОЗДЕЙСТВИЮ ФОСФОРНО-КИСЛЫХ И ФТОРСОДЕРЖАЩИХ СРЕД

Основная среда и определяющие компоненты	Концентрация	Температура, °С
1. Ортофосфорная кислота по пятиокиси фосфора (H_3PO_4 по P_2O_5), не более	54%	До 85
Кремнефтористоводородная кислота (H_2SiF_6), не более	2,2 %	
фтористый водород (HF)	Следы	
2. Кремнефтористоводородная кислота (H_2SiF_6), не более	2%	До 60
3. Парогазовая смесь с содержанием плавиковой кислоты и четырехфтористого кремния $HF+SiF_4$, не более	5 г/м ³	До 100

ИНФОРМАЦИОННЫЕ ДАННЫЕ

1. РАЗРАБОТАН И ВНЕСЕН НПО «Строймашкерамика»

2. УТВЕРЖДЕН И ВВЕДЕН В ДЕЙСТВИЕ Постановлением Государственного комитета СССР по управлению качеством продукции и стандартам от 11.11.90 № 2805

3. ВЗАМЕН ГОСТ 474-80

4. ССЫЛОЧНЫЕ НОРМАТИВНО-ТЕХНИЧЕСКИЕ ДОКУМЕНТЫ

Обозначение НТД, на который дана ссылка	Номер пункта, подпункта
ГОСТ 12.3.009-76	4.1.3
ГОСТ 166-89	3.4
ГОСТ 427-75	3.2; 3.3; 3.4; 3.5
ГОСТ 473.1-81-ГОСТ 473.11-81	3.1
ГОСТ 473.1-81	3.7
ГОСТ 473.3-81	3.6
ГОСТ 473.5-81	3.9
ГОСТ 473.6-81	3.8
ГОСТ 503-81	1.5.1
ГОСТ 961-89	3.13
ГОСТ 3560-73	1.5.1
ГОСТ 9078-84	1.5.1
ГОСТ 10198—91	1.5.4
ГОСТ 10978-83	3.11
ГОСТ 12170-85	3.12
ГОСТ 13993-78	3.10
ГОСТ 14192-96	1.4.2
ГОСТ 15136-78	3.2
ГОСТ 15846—79	1.5.4
ГОСТ 18242-72	2.4.2
ГОСТ 19667-74	1.5.1
ГОСТ 24597-81	1.5.3
ГОСТ 26663-85	1.5.2
ТУ 21-28-44-83	1.5.4
ТУ 21-28-60-87	1.5.2; 1.5.3
ТУ 2-034-225-87	3.2; 3.5

5. Ограничение срока действия снято по протоколу № 7—95 Межгосударственного Совета по стандартизации, метрологии и сертификации (ИУС 11—95)

6. ПЕРЕИЗДАНИЕ. Май 2002 г.